

Numéro de Catalogue / Catalog Number

KIT_ANCRAGE

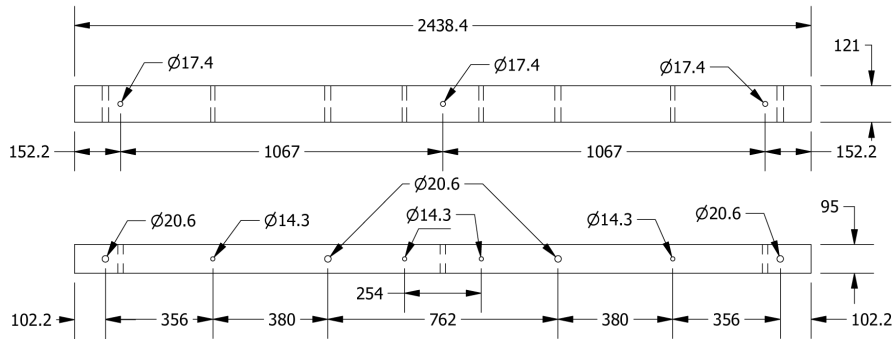
ITEM	Numéro de catalogue Catalog number.	QTÉ / QTY	Description
1	9456-11	1	Rondelle carrée convexe / Square curved washer 3'' x 3'' x 1/4' 13/16''
2	MB514	1	Boulon mécanique / Machine bolt 5/8'' x 14'' (galv)
3	DG14HC1	1	Crochet à hauban / Guy hook (galv)
4	PGG380	2	Attache préformée / Preformed guy grip 3/8'' (galv)
5	GW3/850	50'	Câble d'hauban en acier / Steel guy wire 3/8'' x 50' (galv)
6	2507YS	1	Protecteur d'hauban jaune / Yellow guy guard 7'
7	9482DT1	1	Tige d'ancrage / Anchor rod 3/4'' x 8' (galv)
8	DA4PC6	1	Ancre à plaque / Anchor plate 20'' x 20'' (400 po² / 400 in²)

ENSEMBLE D'ANCRAGE DE POTEAU / WOOD POLE ANCHORING KIT

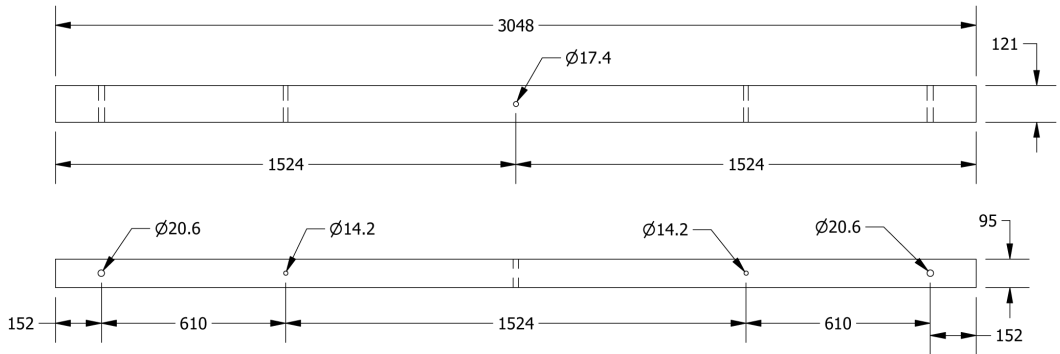


Quincaillerie / Hardware

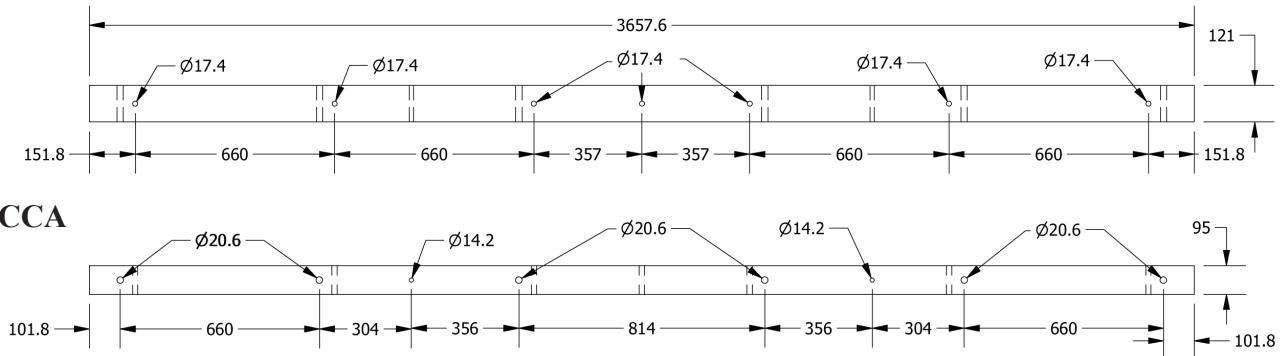
WXM-8HQ_CCA



WXM-10HQ_CCA



WXM-12HQ_CCA



Numéro de catalogue. Catalog number.	Description
WXM-8HQ_CCA	Traverse de bois percé / Wood crossarm, drilled 3-3/4" X 4-3/4" X 8'
WXM-10HQ_CCA	Traverse de bois percé / Wood crossarm, drilled 3-3/4" X 4-3/4" X 10'
WXM-12HQ_CCA	Traverse de bois percé / Wood crossarm, drilled 3-3/4" X 4-3/4" X 12'

Note: Autres dimensions disponible / Other sizes available

Matériel: Sapin Douglas traité à l'arséniate de cuivre chromaté (ACC)

Material: Douglas fir Chromated copper arsenate (CCA) treated

TRAVERSE EN BOIS / WOOD CROSSARM



Numéro de catalogue. Catalog number.	Diamètre du câble (po). Cable Diameter (in.)	No. brins No. Strands	Diamètre du brin Strand diameter	CHARGE DE RUPTURE MINIMUM (lbs) Grade Extra-High Strength (EHS) MINIMUM BREAKING LOAD (lbs)	Poids (Lbs / pieds) Weight (Lbs / feet)
GW1/4	1/4	7	0.080''	6 650	0.129
GW5/16	5/16	7	0.104''	11 200	0.223
GW3/8	3/8	7	0.120''	15 400	0.270
GW7/16	7/16	7	0.145''	20 800	0.389
GW1/2	1/2	7	0.165''	26 900	0.511

Standards:

Numéro de catalogue. Catalog number.	Touret en bois Longueur (pieds) Wood reel length (feet)
GW1/4	2500 - 5000
GW5/16	2500 - 5000
GW3/8	2500 - 5000
GW7/16	2500 - 5000
GW1/2	2500 - 5000

Matériel: Acier Galvanisé ASTM A475 Classe A
Material: Galvanized steel ASTM A475 Class A

Note:

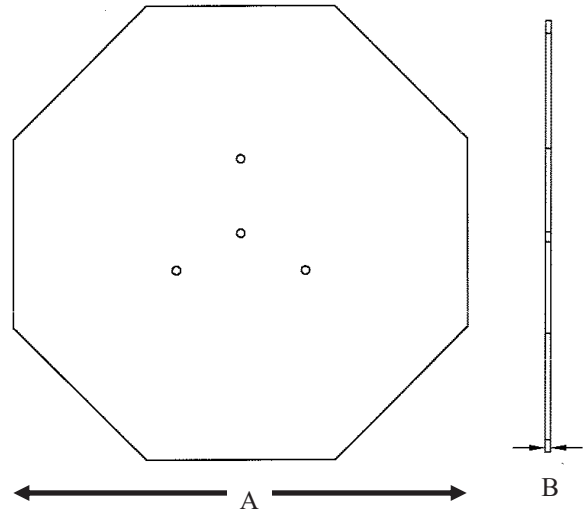
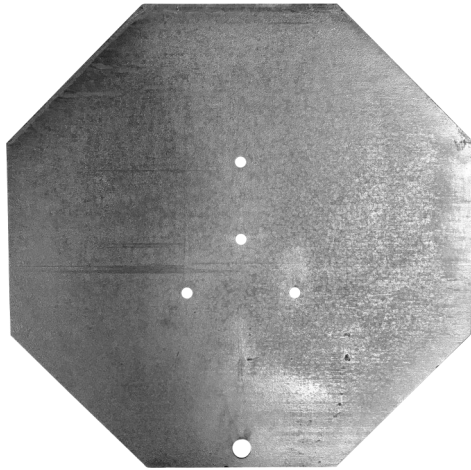
Touret de bois retournable ou non retournable.
 Wood reels are returnable or non returnable.

CÂBLE D'HAUBAN EN ACIER GALVANISÉ GALVANIZED STEEL GUY WIRE



Quincaillerie / Hardware

Fabriqué au Québec

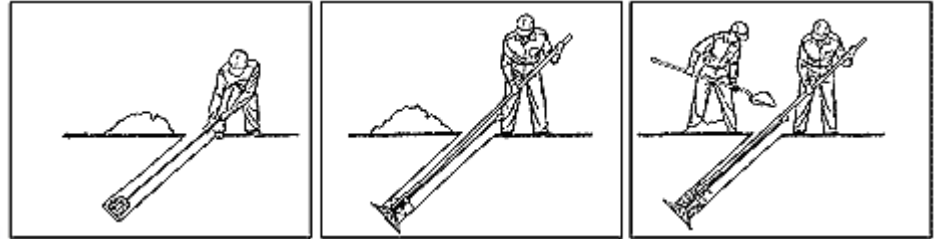


No. PTS	PDAS600SP	PDAS750SP	PDAS900SP
Dimension A	600 mm	750 mm	900 mm
Dimension B	10 mm	10 mm	10 mm
Poid de l'ensemble / Kit weight	76 lbs	114 lbs	198 lbs
4x Trous de 15 mm / 4x 15 mm Holes			

Inclus: 4x tire-fond # LB404.5FD et 4x Rondelle #RW4
 Includes: 4x lag bolt # LB404.5FD and 4x Round Washer RW4

Matériel: Acier Galvanisé
Material: Galvanized steel

PLAQUE D'APPUI AU SOL / POLE ANCHOR PLATE



Numéro de catalogue. Catalog number.	Diamètre du trou (po). Anchor hole size(in).	Surface ancre étendue (po ²). Area (sq. in.).	Diam.tige d'ancrage (po). Rod size (in).	Poids (lbs). Weight (lbs).
88135	8	135	5/8 - 3/4	9.5
1082	10	200	3/4 - 1	19

Numéro de catalogue. Catalog number.	Force de retenue selon la nature du sol (lbs) Holding strengths vs soil class (lbs)				
	Classe 3 Class 3	Classe 4 Class 4	Classe 5 Class 5	Classe 6 Class 6	Classe 7 Class 7
88135	26,500+	22,000+	18,000+	15,000	10,000
1082	31,000+	26,500+	21,000	16,500	12,000

+ La force ultime de la tige peut limiter la force de retenue.
 + Ultimate strength of rod may limit holding strength

These heavy duty steel anchors have blades that expand to form a square, with equalized load distribution all around the anchor. The anchor is easily expanded because the pre-formed blades cut into solid earth with a minimum of disturbance.

Ces ancrs en acier ont des lames qui s'ouvrent pour former une plaque, avec la répartition des charges égalisée tout autour de l'ancre. L'ancre est facilement ouverte due aux lames préformée qui coupe le sol avec un minimum de perturbation.

ANCRE EXPANSIBLE / EXPANDING ANCHOR



Classe Class	Description des types commun de sols Common soil type description	Classification geologique des sols Geological Soil Classification	Valeur de la sonde en lbs (NM) Probe Values in lbs.(NM)	Nombre de coups typique "N" par ASTM-D1586 Typical Blow Count "N" per ASTM-D1586
0	Sound hard rock, unweathered	Granite, Basalt, Massive Limestone	N.A.	N.A.
1	Very dense and/or cemented sands; coarse gravel and cobbles	Caliche, (Nitrate-bearing gravel/rock)	750 - 1600 (85 - 181)	60-100+
2	Dense fine sands; very hard silts and clays (may be preloaded)	Basal till; boulder clay; caliche; weathered laminated rock	600 - 750 (68 - 85)	45-60
3	Dense sands and gravel; hard silts and clays	Glacial till; weathered shales, schist, gneiss and siltstone	500 - 600 (56 - 68)	35-50
4	Medium dense sand and gravel; very stiff to hard silts and clays	Glacial till; hardpan; marls	400 - 500 (45 - 56)	24-40
5	Medium dense coarse sands and sandy gravels; stiff to very stiff silts and clays	Saprolites, residual soils	300 - 400 (34 - 45)	14-25
6	Loose to medium dense fine to coarse sands to stiff clays and silts	Dense hydraulic fill; compacted fill; residual soils	200 - 300 (23 - 34)	7-14
7	Loose fine sands; alluvium; loess; medium - stiff and varied clays; fill	Flood plain soils; lake clays; adobe; gumbo, fill	100 - 200 (11 - 23)	4-8
8	Peat, organic silts; inundated silts, fly ash very loose sands, very soft to soft clays	Miscellaneous fill, swamp marsh	Moin de / Less than 100 (0 - 11)	0-5

CLASSIFICATION DES SOLS / SOIL CLASSIFICATION



Fig. 1

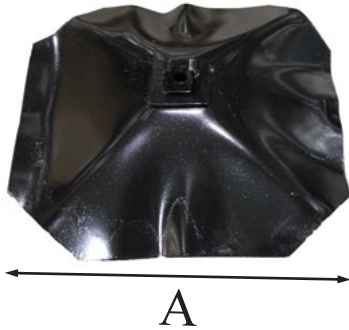
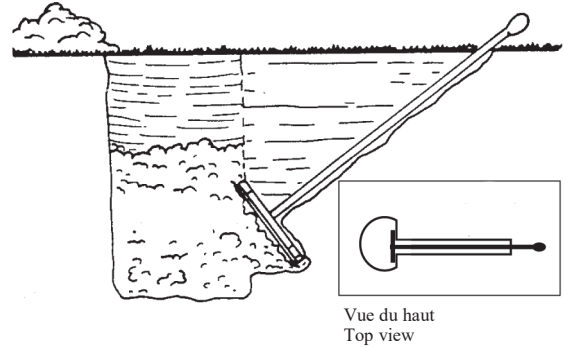


Fig. 2



	Numéro de catalogue. Catalog number.	Surface (po ²) Crossplate area (sq. in.)	Coté « A » (pouce) Side « A » (inches)	Diam.tige d'ancrage (pouce) Rod size (inches)	Poids (lbs) Weight (lbs)	Force Ultime (lbs) Ultimate Strength (lbs)
Fig. 1	DA4PC2	250	16	5/8 - 3/4	8	36,000 *
Fig. 1	DA4PC6	400	20	5/8 - 3/4 - 1	17	36,000 *
Fig. 1	DA4PC5	400	20	1, 1-1/4	25	50,000 *
Fig. 2	DA4PC2(X20)	250	20	5/8 - 3/4	32	Selon la Classe de sol **
Fig. 2	DA4PC6(X2434)	400	24	5/8 - 3/4	34	Selon la Classe de sol **
Fig. 2	DA4PC5(X24)	400	24	1	34	Selon la Classe de sol **
Fig. 2	DA4PC5(X241)	400	24	1-1/4	34	Selon la Classe de sol **
	DA4PC5-900	900	28	1-1/4	53	80,000 *

* Force ultime de la plaque seulement. Ultimate strength of the plate alone.

Numéro de catalogue. Catalog number.	Force de retenue selon la nature du sol (lbs) ** Holding strength vs soil class (lbs) **				
	Classe 3 Class 3	Classe 4 Class 4	Classe 5 Class 5	Classe 6 Class 6	Classe 7 Class 7
DA4PC2(X20)	34,000	29,000	24,000	19,000	14,000
DA4PC6(X2434)	45,000	37,000	30,000	23,500	18,000
DA4PC5(X24)	45,000	37,000	30,000	23,500	18,000
DA4PC5(X241)	45,000	37,000	30,000	23,500	18,000

La force ultime de la tige peut limiter la force de retenue.
 Ultimate strength of rod may limit holding strength

Matériel: Acier Peint, noir
Material: Painted steel, black

ANCRE À PLAQUE / ANCHOR PLATE



Numéro de catalogue. Catalog number.	Diamètre de la plaque (po). Helix dia. (in).	Diamètre de la tige (po). Rod dia. (in).	Longueur Hors-tout (po). Overall Length (in)	Torsion de travail (pi.-lbs.) Working torque (ft.-lbs.)	Poids (lbs) Weight (lbs)
B200005-9	6	3/4	66	400	11.50
B200005-10	8	1	66	1000	20.66
10148	10	1-1/4	96	2300	

Note: Cosse Triple / Triple eye thimble

Matériel: Acier Galvanisé
Material: Galvanized steel

Numéro de catalogue. Catalog number.	Force de retenue (lbs) selon a Classe du sol Holding Strength (lbs) per soil Class		
	Classe 5 Class 5	Classe 6 Class 6	Classe 7 Class 7
	B200005-9	6,500	5,000
B200005-10	11,000	9,000	6,000
10148	13,000	10,000	7,000

ANCRE À VIS / SCREW ANCHOR



Double



Triple



Avec boulon carré - With square nut



Quadruple

Diamètre de la tige (po).	Œil a cosse double.	Œil a cosse triple.	Œil a cosse quadruple.	Grosueur de câble maximum. (po.)	Longueur Hors-tout (pi.)	Poids (lbs)	Résistance à la traction ** (lbs)
Rod dia. (in.)	Double strand eye.	Triple strand eye.	Quadruple strand eye.	Maximum strand size (in.)	Overall Length (ft.)	Weight (lbs)	Tensile strength ** (lbs)
5/8	9476DT1	————	————	3/8	6	7	15,000
3/4	9482DT1	————	————	3/8	8	13	23,000
1	————	DA2T9	————	7/16	9	25	36,000
1-1/4	————	————	DA6Q9	1/2	9	36	50,000

** La résistance à la traction s'applique aux tiges d'ancrage installées correctement. Si l'installation n'est pas faite à moins de 5° de l'alignement de la charge du câble, la résistance sera beaucoup moins élevée.

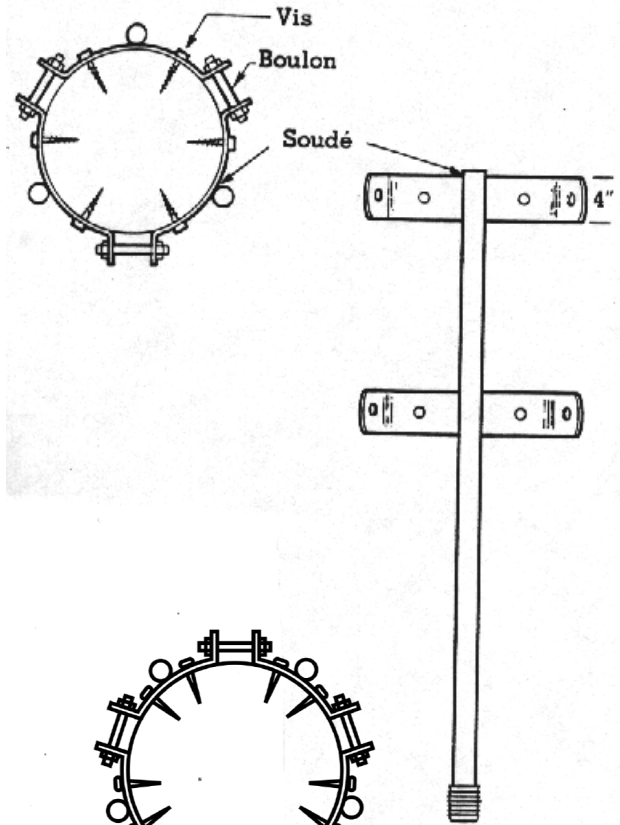
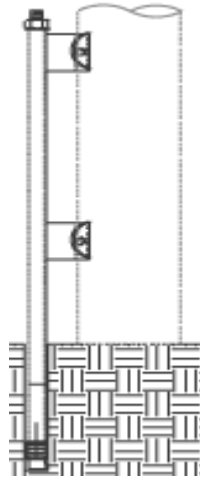
** Tensile strength ratings apply to properly installed anchors only. Failure to install within 5° of alignment with the guy load will significantly lower strength.

Matériel: Acier Galvanisé
Material: Galvanized steel

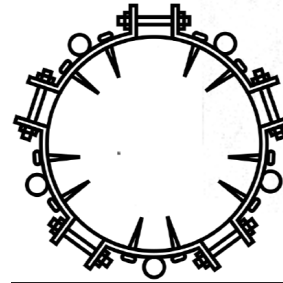
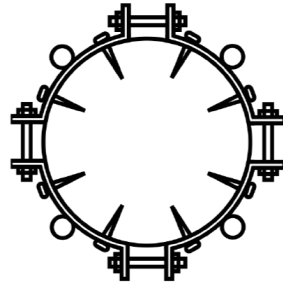
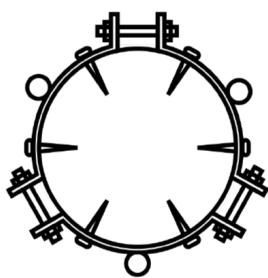
TIGE D'ANCRAGE / ANCHOR ROD



9-D



Quincaillerie / Hardware



3 pattes / 3 legs	
Grandeur à la base (po). Pole size at base (in).	
Diamètre	Circ.
8	25.1
9	28.3
10	31.4
11	34.5
12	37.6

4 pattes / 4 legs	
Grandeur à la base (po). Pole size at base (in).	
Diamètre	Circ.
11	34.5
12	37.6
13	40.8
14	43.9
15	47.1
16	50.2

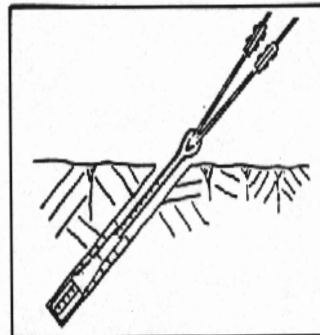
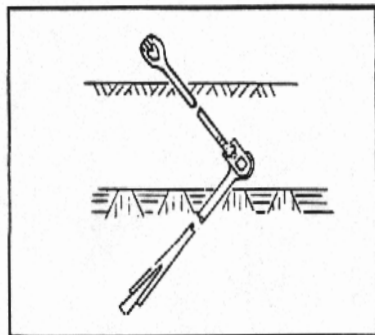
5 pattes / 5 legs	
Grandeur à la base (po). Pole size at base (in).	
Diamètre	Circ.
14	43.9
15	47.1
16	50.2
17	53.3
18	56.5
19	59.6
20	62.8

Choisir le nombre d'ancrage au rock selon le diamètre de votre poteau de bois.

Choose the number of rock anchors that best suits the diameter of your wood pole.

Matériel: Acier Galvanisé
Material: Galvanized steel

ANCRAGE AU ROC / ROCK ANCHOR



Numéro de catalogue. Catalog number.	Diamètre de la tige (po). Rod dia. (in).	Longueur totale(po). Overall length (in).	Poids (lbs). Weight (lbs)
9026-TE	1	18	6

Les ancrages pour roc sont utilisés pour fixer le hauban dans le roc ou le béton. Un trou légèrement plus grand que le diamètre de l'ancrage est foré à 90° du hauban. La cale à nervures est placée dans la fente de l'ancrage et déposée au fond du trou. Les coups répétés avec une masse provoquent l'expansion de l'extrémité contre les parois du trou, la fixant solidement. Pour plus de sécurité et pour prévenir l'action du gel, le trou d'ancrage peut être scellé avec du béton ou du mortier.

La forme arrondie de l'œil pour hauban prévient les dommages au hauban.

Force Cantilever: 25,850 lbs

Forage dans le roc, 32mm(1-1/4")

Remplir le trou avec de la poussière de roc.

Rock anchors are used to secure guys in solid rock or concrete. A hole slightly larger than the diameter of the anchor is drilled at 90° to the guy. The ribbed wedge is placed in the anchor slot and the anchor is dropped to the bottom of the hole. Repeated blows with a heavy hammer cause the anchor to expand against the side of the hole, holding it securely. For added security and prevention of frost action the anchor hole may be sealed with cement grout or sulfur.

The smooth rounded thimble eyes prevent damage to the guy strand.

Cantilever Strength: 25,850 lbs

32mm (1-1/4") Drilling in the rock.

Fill the hole with rock dust.

BOULON D'ANCRAGE AU ROC / ROCK ANCHOR BOLT



Quincaillerie / Hardware

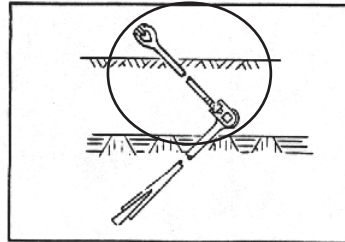
3/4''
 Cosse Double



3/4''
 Cosse Triple



1-1/4''
 Cosse Quadruple

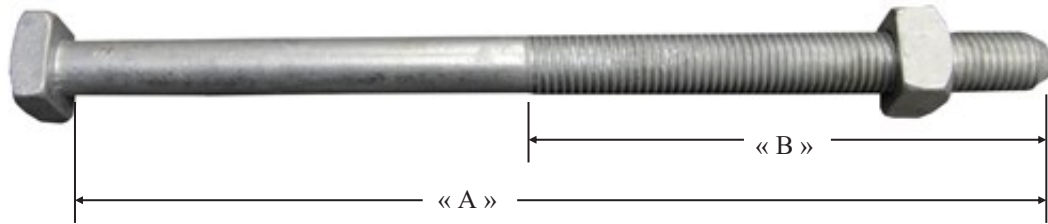


Numéro de catalogue. Catalog number.	Diamètre de la tige (po). Rod dia. (in).	Longueur totale(po). Overall length (in).	Poids (lbs). Weight (lbs)	Force de Rupture Minimum (lbs) Minimum Breaking Strength (lbs)
9028-3	3/4	36	7	18,500
9029-4	3/4	48	8.5	18,500
9030-5	3/4	60	10	18,500
PSC1022177 *	3/4	36	7	23,000
PSC1022178 *	3/4	72	14	23,000
9040-18 **	1-1/4	18	13	70,800
9040-3 **	1-1/4	36	19	70,800

Note: Cosse double / Twin eye thimble
 * Cosse Triple / Triple eye
 ** Cosse Quadruple / Quad eye

Matériel: Acier Galvanisé
Material: Galvanized steel

RALLONGE D'ANCRAGE AU ROC / ROCK ANCHOR EXTENSION



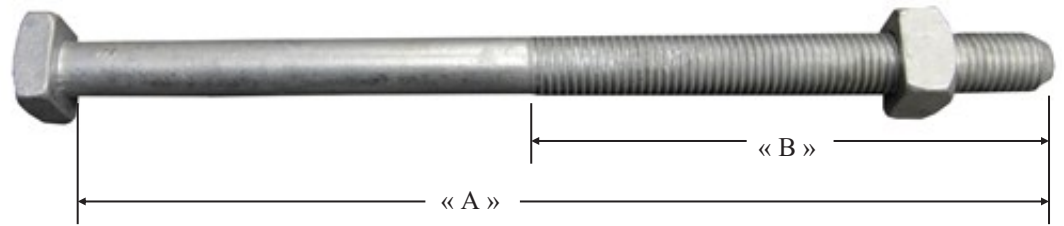
Numéro de catalogue. Catalog number.	Diamètre du boulon (po.) Bolt diameter (in.)	Résistance nominale à la traction (lbs.) Rated tensile strength (lbs.)	Dimension « A » (po.) Dimension « A » (in.)	Dimension « B » (po.) Dimension « B » (in.)	Dimension « C » (po.) Dimension « C » (in.)	Tête Épaisseur (po.) Head Thickness (in.)	Poids (lbs) Weight (lbs)
MB302	3/8	4,250	2	1'' Minimum	9/16	1/4	0.11
MB303			3				0.13
MB304			4				0.15
MB304.5			4-1/2	3'' Minimum			0.17
MB305			5				0.18
MB305.5			5-1/2				0.19
MB306			6				0.21
MB307			7	4'' Minimum			0.24
MB308			8				0.27
MB310			10				0.32
MB402	1/2	7,800	2	1-1/4'' Minimum	3/4	21/64	0.21
MB402.5			2-1/2				0.24
MB403			3				0.27
MB404			4	3'' Minimum			0.31
MB404.5			4-1/2				0.33
MB405			5				0.35
MB406			6				0.40
MB407			7	4'' Minimum			0.48
MB408			8				0.49
MB409			9				0.57
MB410			10	6'' Minimum			0.60
MB412			12				0.71
MB414			14				0.73
MB416			16	0.82			

Matériel: Acier Galvanisé **Material:** Galvanized steel

BOULON MÉCANIQUE / MACHINE BOLT



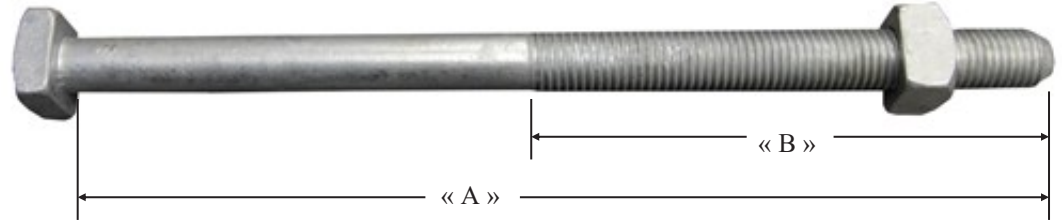
Quincaillerie / Hardware



Numéro de catalogue. Catalog number.	Diamètre du boulon (po.) Bolt diameter (in.)	Résistance nominale à la traction (lbs.) Rated tensile strength (lbs.)	Dimension « A » (po.) Dimension « A » (in.)	Dimension « B » (po.) Dimension « B » (in.)	Dimension « C » (po.) Dimension « C » (in.)	Tête Épaisseur (po.) Head Thickness (in.)	Poids (lbs) Weight (lbs)
MB502	5/8	12,400	2	1-1/2"	15/16	27/64	0.36
MB502.5			2-1/2	2-1/4"			0.39
MB503			3	2-3/4"			0.48
MB504			4	3" Minimum			0.57
MB505			5				0.60
MB506			6				0.69
MB507			7	4" Minimum			0.75
MB508			8				0.78
MB509			9				0.88
MB510			10	6" Minimum			0.93
MB512			12				1.08
MB514			14				1.23
MB516			16				1.40
MB518			18				1.54
MB520			20				1.71
MB522			22				1.76
MB524			24				1.96
MB526			26				2.15
MB528			28				2.31
MB530			30	2.52			

Matériel: Acier Galvanisé **Material:** Galvanized steel

BOULON MÉCANIQUE / MACHINE BOLT



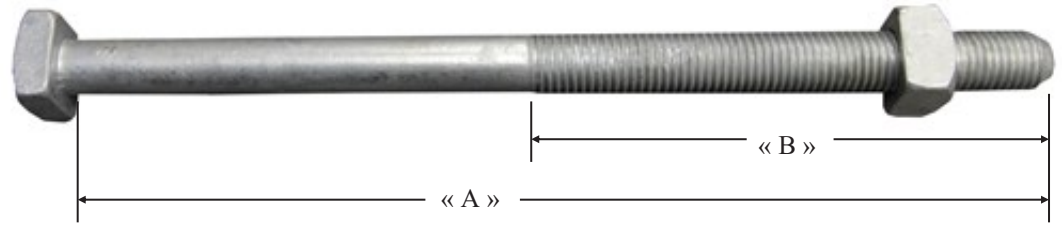
Numéro de catalogue. Catalog number.	Diamètre du boulon (po.) Bolt diameter (in.)	Résistance nominale à la traction (lbs.) Rated tensile strength (lbs.)	Dimension « A » (po.) Dimension « A » (in.)	Dimension « B » (po.) Dimension « B » (in.)	Dimension « C » (po.) Dimension « C » (in.)	Tête Épaisseur (po.) Head Thickness (in.)	Poids (lbs) Weight (lbs)
MB602	3/4	18,350	2	1-3/4" Minimum	1-1/8	1/2	0.65
MB603			3				0.75
MB606			6	3" Minimum			1.09
MB607			7				1.18
MB608			8	4" Minimum			1.26
MB610			10				1.54
MB612			12	6" Minimum			1.62
MB614			14				1.88
MB616			16				2.25
MB618			18				2.32
MB620			20				2.52
MB622			22				2.68
MB624			24	3.04			
MB626			26	3.08			
MB628			28	3.23			
MB630			30	8" Minimum			3.46
MB632	32	3.69					

Matériel: Acier Galvanisé **Material:** Galvanized steel

BOULON MÉCANIQUE / MACHINE BOLT



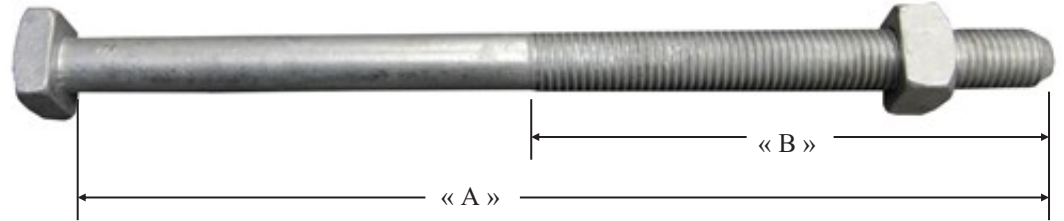
Quincaillerie / Hardware



Numéro de catalogue. Catalog number.	Diamètre du boulon (po.) Bolt diameter (in.)	Résistance nominale à la traction (lbs.) Rated tensile strength (lbs.)	Dimension « A » (po.) Dimension « A » (in.)	Dimension « B » (po.) Dimension « B » (in.)	Dimension « C » (po.) Dimension « C » (in.)	Tête Épaisseur (po.) Head Thickness (in.)	Poids (lbs) Weight (lbs)
MB702.5	7/8	24,500	2-1/2	2'' Minimum	1-5/16	19/32	0.90
MB703			3				0.94
MB704			4				1.15
MB705			5	2-1/2'' Minimum			1.30
MB706			6				1.44
MB708			8	3''			1.76
MB710			10	6'' Minimum			2.08
MB712			12				2.40
MB714			14				2.84
MB716			16				3.16
MB718			18				3.52
MB720			20				3.90
MB722			22				4.25
MB724			24				4.30
MB726			26	8'' Minimum			4.62
MB728			28				4.94
MB730			30				5.27
MB732			32				5.61

Matériel: Acier Galvanisé **Material:** Galvanized steel

BOULON MÉCANIQUE / MACHINE BOLT



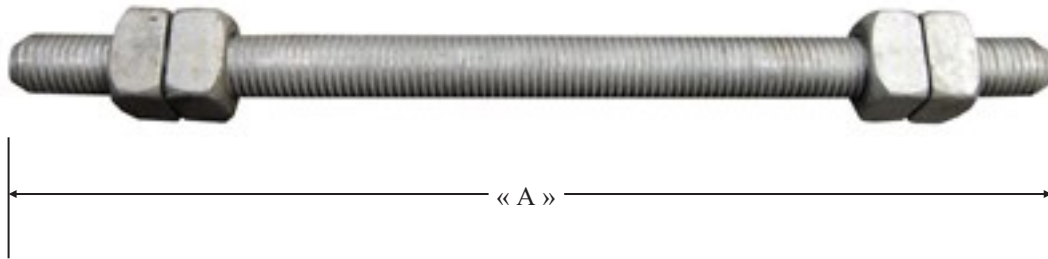
Numéro de catalogue. Catalog number.	Diamètre du boulon (po.) Bolt diameter (in.)	Résistance nominale à la traction (lbs.) Rated tensile strength (lbs.)	Dimension « A » (po.) Dimension « A » (in.)	Dimension « B » (po.) Dimension « B » (in.)	Dimension « C » (po.) Dimension « C » (in.)	Tête Épaisseur (po.) Head Thickness (in.)	Poids (lbs) Weight (lbs)
MB803.5	1	33,500	3-1/2	2-1/2	1-1/2	21/32	1.48
MB804			4	3'' Minimum			1.58
MB805			5				1.79
MB806			6				2.01
MB808			8	4'' Minimum			2.43
MB810			10				2.85
MB812			12	6'' Minimum			3.27
MB814			14				3.69
MB816			16				4.12
MB818			18				4.54
MB820			20				4.96
MB822			22				5.38
MB824			24				5.81
MB826			26	6.24			
MB828			28	8'' Minimum			6.67
MB830			30				7.10
MB832			32				7.53

Matériel: Acier Galvanisé **Material:** Galvanized steel

BOULON MÉCANIQUE / MACHINE BOLT



Quincaillerie / Hardware

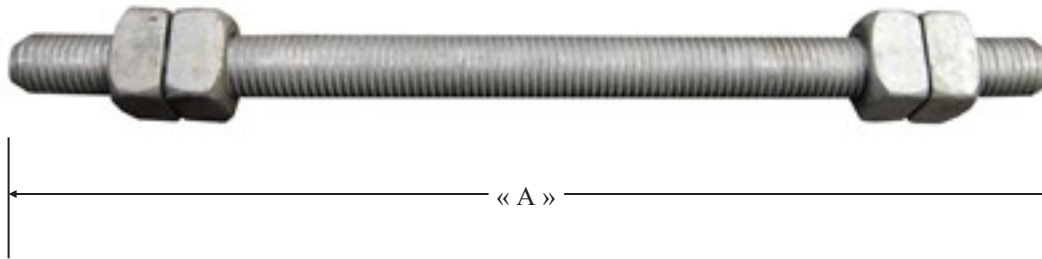


Numéro de catalogue. Catalog number.	Diamètre du boulon (po.) Bolt diameter (in.)	Résistance nominale à la traction (lbs.) Rated tensile strength (lbs.)	Dimension « A » (po.) Dimension « A » (in.)	Poids (lbs) Weight (lbs)
DAB416	1/2	7,800	16	1.17
DAB418			18	1.25
DAB510	5/8	12,400	10	1.04
DAB512			12	1.26
DAB514			14	1.48
DAB516			16	1.70
DAB518			18	1.80
DAB520			20	1.97
DAB522			22	2.13
DAB524			24	2.27
DAB526			26	2.40
DAB528			28	2.53
DAB530			30	2.67
DAB532			32	2.80

Numéro de catalogue. Catalog number.	Diamètre du boulon (po.) Bolt diameter (in.)	Résistance nominale à la traction (lbs.) Rated tensile strength (lbs.)	Dimension « A » (po.) Dimension « A » (in.)	Poids (lbs) Weight (lbs)
DAB606	3/4	18,350	6	1.28
DAB608			8	1.50
DAB612			12	1.82
DAB614			14	2.24
DAB616			16	2.48
DAB618			18	2.72
DAB620			20	2.92
DAB622			22	3.16
DAB624			24	3.35
DAB626			26	3.56
DAB628			28	3.65
DAB630			30	3.81
DAB632			32	4.13
DAB634			34	4.34
DAB636			36	4.50
DAB638			38	4.82
DAB640			40	5.10
DAB642			42	5.41

Matériel: Acier Galvanisé
Material: Galvanized steel

BOULON D'ESPACEMENT / DOUBLE ARMING BOLT

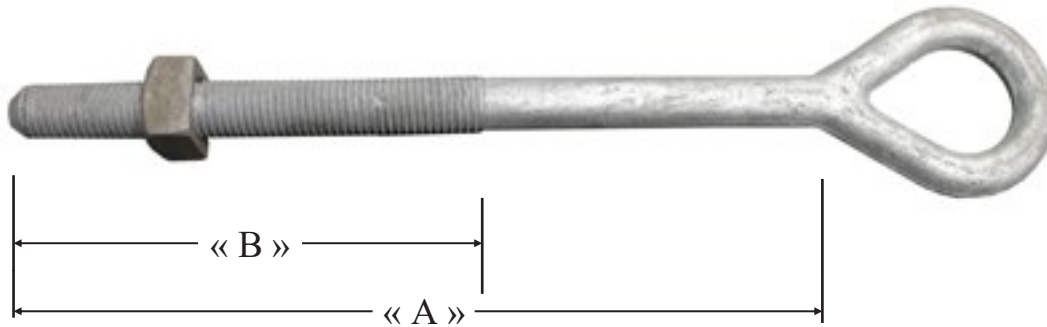


Numéro de catalogue. Catalog number.	Diamètre du boulon (po.) Bolt diameter (in.)	Résistance nominale à la traction (lbs.) Rated tensile strength (lbs.)	Dimension « A » (po.) Dimension « A » (in.)	Poids (lbs) Weight (lbs)
DAB712	7/8	24,500	12	2.83
DAB714			14	3.12
DAB716			16	3.41
DAB718			18	3.70
DAB720			20	3.99
DAB722			22	4.27
DAB724			24	4.56
DAB726			26	4.85
DAB728			28	5.14
DAB730			30	5.43
DAB732			32	5.72
DAB734			34	6.01
DAB736			36	6.30
DAB738			38	6.59
DAB740			40	6.88
DAB742			42	7.17

Numéro de catalogue. Catalog number.	Diamètre du boulon (po.) Bolt diameter (in.)	Résistance nominale à la traction (lbs.) Rated tensile strength (lbs.)	Dimension « A » (po.) Dimension « A » (in.)	Poids (lbs) Weight (lbs)
DAB812	1	33,500	12	4.10
DAB814			14	4.40
DAB816			16	4.70
DAB818			18	5.00
DAB820			20	5.30
DAB822			22	5.60
DAB824			24	5.90
DAB826			26	6.20
DAB828			28	6.50
DAB830			30	6.80
DAB832			32	7.10
DAB834			34	7.40
DAB836			36	7.70
DAB838			38	8.00
DAB840			40	8.30
DAB842			42	8.60

Matériel: Acier Galvanisé
Material: Galvanized steel

BOULON D'ESPACEMENT / DOUBLE ARMING BOLT

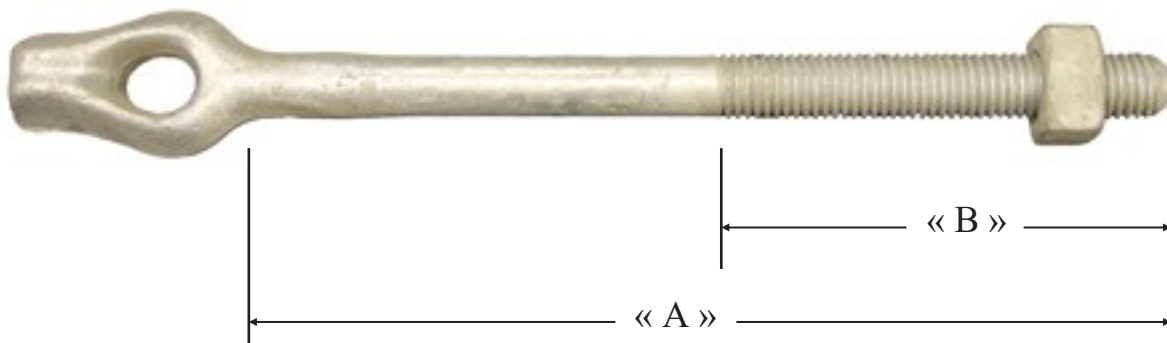


Numéro de catalogue. Catalog number.	Diamètre du boulon (po.) Bolt diameter (in.)	Résistance nominale à la traction (lbs.) Rated tensile strength (lbs.)	Dimension « A » (po.) Dimension « A » (in.)	Dimension « B » (po.) Dimension « B » (in.)	Dimension de l'oeil (po.) Dimension of the eye (in.)	Poids (lbs) Weight (lbs)
EB408	1/2	7,800	8	4	1-1/4 x 1-5/8	0.77
EB412			12	6		1.00
EB506	5/8	13,550	6	4	1-1/2 x 2	1.00
EB508			8			1.04
EB509			9			1.13
EB510			10	1.22		
EB512			12	1.44		
EB514			14	1.56		
EB516			16	1.68		
EB518			18	2.08		
EB520			20	2.40		
EB608			3/4	20,050		8
EB610	10	2.00				
EB612	12	2.28				
EB614	14	2.48				
EB616	16	2.68				
EB618	18	3.14				
EB620	20	3.26			6	

Notes: Œil oval forgé / Forged oval eye

Matériel: Acier Galvanisé
Material: Galvanized steel

BOULON À ŒIL / OVAL EYE BOLT



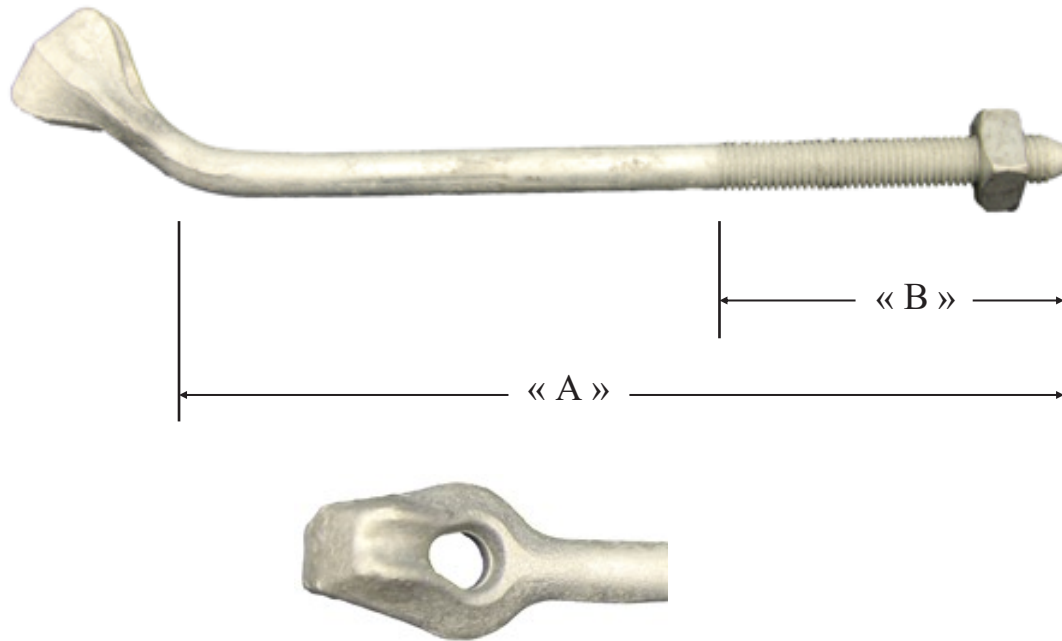
Numéro de catalogue. Catalog number.	Diamètre du boulon (po.) Bolt diameter (in.)	Dimension « A » (po.) Dimension « A » (in.)	Dimension « B » (po.) Dimension « B » (in.)	Dimension de l'oeil (po.) Dimension of the eye (in.)	Résistance nominale à la traction (lbs.) Rated tensile strength (lbs.)	Poids (lbs) Weight (lbs)
9431-T1	5/8	8	4	9/16 x 11/16	13,550	1.12
9432-T1	5/8	10				1.48
9433-T1	5/8	12	6			1.76
9434-T1	5/8	14				1.88
9435-T1	5/8	16				1.92
9436-T1	5/8	18				2.00

Matériel: Acier Galvanisé
Material: Galvanized steel

BOULON À ŒIL POUR HAUBAN THIMBLE EYE BOLT



Quincaillerie / Hardware



Numéro de catalogue. Catalog number.	Diamètre du boulon (po.) Bolt diameter (in.)	Dimension « A » (po.) Dimension « A » (in.)	Dimension « B » (po.) Dimension « B » (in.)	Dimension de l'oeil (po.) Dimension of the eye (in.)	Résistance nominale à la traction (lbs.) Rated tensile strength (lbs.)	Poids (lbs) Weight (lbs)
9000-T1	5/8	8	4	9/16 x 11/16	13,550	1.24
9001-T1	5/8	10				1.36
9002-T1	5/8	12	6			1.48
9003-T1	5/8	14				1.60
9004-T1	5/8	16				1.72

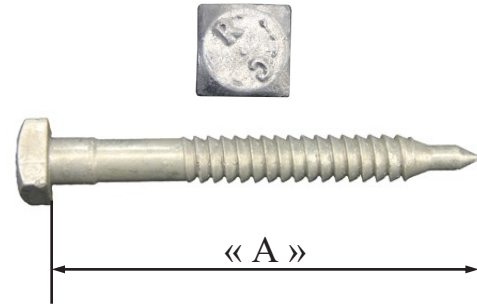
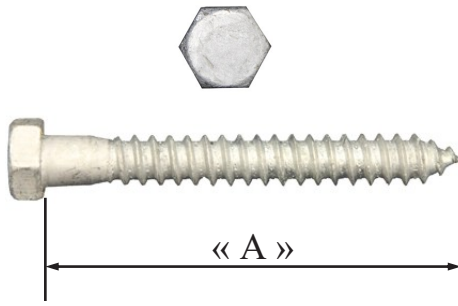
Matériel: Acier Galvanisé
Material: Galvanized steel

BOULON À ŒIL OBLIQUE POUR HAUBAN ANGLE THIMBLE EYE BOLT



Régulier / Standard

FD= Fetter thread, Drive point. Tête carré / Square Head



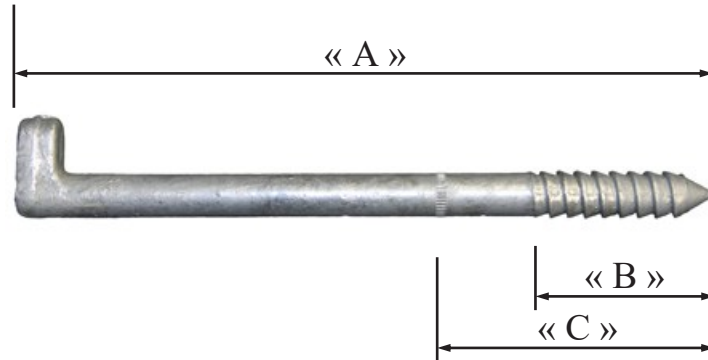
Quincaillerie / Hardware

Numéro de catalogue. Catalog number.	Diamètre du boulon (po.) Bolt diameter (in.)	Dimension « A » (po.) Dimension « A » (in.)	Poids (lbs) Weight (lbs)	Resistance nominale à la traction (lbs) Rated tensile strength (lbs)
LB202	1/4	2	0.03	————
LB202.5	1/4	2-1/2	0.035	————
LB203	1/4	3	0.04	————
LB_5/16_X_2	5/16	2	0.05	————
LB_5/16_X_3	5/16	3	0.07	————
LB_5/16_X_4	5/16	4	0.08	————
LB302	3/8	2	0.09	4,250
LB303 & LB303FD	3/8	3	0.11	4,250
LB303.5	3/8	3-1/2	0.12	4,250
LB304 & LB304FD	3/8	4	0.14	4,250
LB305	3/8	5	0.16	4,250
LB403	1/2	3	0.19	7,800
LB404	1/2	4	0.25	7,800
LB404.5 & LB404.5FD	1/2	4-1/2	0.28	7,800
LB504	5/8	4	0.38	12,400
LB505	5/8	5	0.46	12,400
LB506	5/8	6	0.50	12,400

Matériel: Acier Galvanisé
Material: Galvanized steel

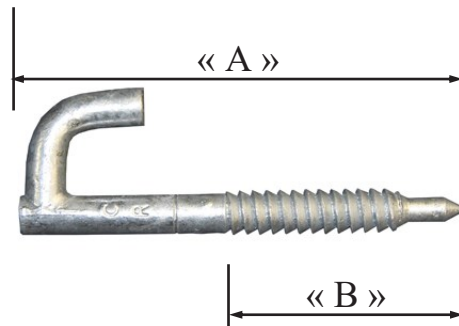
Note: Autres dimensions disponible / Other sizes available

TIRE FOND / LAG BOLT



Numéro de catalogue. Catalog number.	Dimension « A » (po.) Dimension « A » (in.)	Dimension « B » (po.) Dimension « B » (in.)	Dimension « C » (po.) Dimension « C » (in.)	Diamètre (po.) Diameter (in.)	Poids (lbs) Weight (lbs)
9642	10	2-5/8	4	5/8	0.92

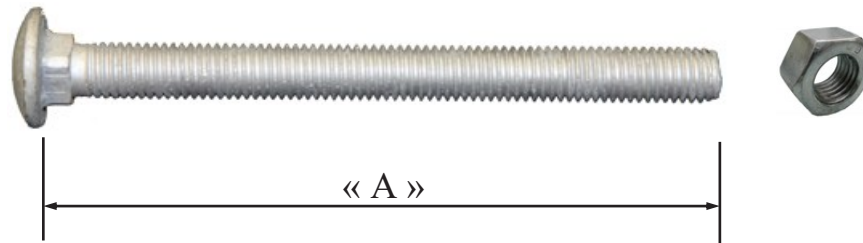
Dimension « C » = Repère de profondeur / Depth mark



Numéro de catalogue. Catalog number.	Dimension « A » (po.) Dimension « A » (in.)	Dimension « B » (po.) Dimension « B » (in.)	Diamètre (po.) Diameter (in.)	Poids (lbs) Weight (lbs)
1817	4-3/4	2-1/2	7/16	0.27

Matériel: Acier Galvanisé
Material: Galvanized steel

ÉCHELON POUR POTEAU ET CROCHET TIRE FOND POLE STEP AND DRIVE HOOK



Numéro de catalogue.	Diamètre du boulon (po.)	Dimension « A » (po.)	Poids (lbs)
Catalog number.	Bolt diameter (in.)	Dimension « A » (in.)	Weight (lbs)
CB302.5	3/8	2-1/2	0.12
CB303	3/8	3	0.14
CB304	3/8	4	0.16
CB304.5	3/8	4-1/2	0.17
CB305	3/8	5	0.19
CB305.5	3/8	5-1/2	0.20
CB306	3/8	6	0.22
CB401	1/2	1	0.07
CB401.5	1/2	1-1/2	0.09
CB402	1/2	2	0.11
CB402.5	1/2	2-1/2	0.13
CB404.5	1/2	4-1/2	0.30
CB405	1/2	5	0.35
CB406	1/2	6	0.42
CB410	1/2	10	0.70

Vendu avec écrou / Sold with nut
 Note: Autres dimensions disponible / Other sizes available

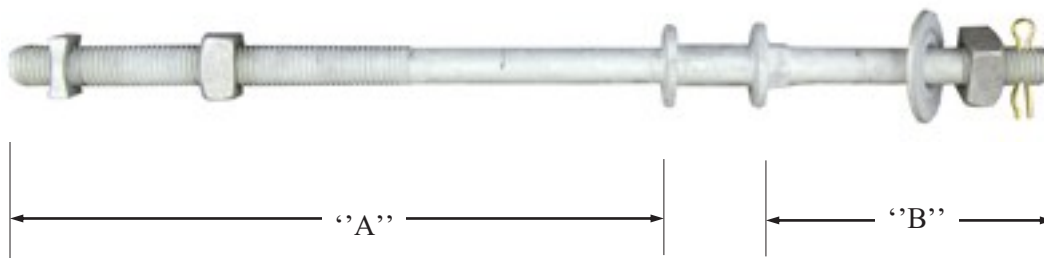
Matériel: Acier Galvanisé
Material: Galvanized steel

Resistance nominale à la traction / Rated tensile strength	
3/8	4,250 lbs
1/2	7,800 lbs

BOULON DE CARROSSERIE / CARRIAGE BOLT



Quincaillerie / Hardware

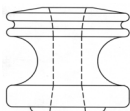


Numéro de catalogue.	Diamètre du boulon (po.)	Dimension « A » (po.)	Dimension « B » (po.)	Poids (lbs)
Catalog number.	Bolt diameter (in.)	Dimension « A » (in.)	Dimension « B » (in.)	Weight (lbs)
GP214-3	5/8	10	±5	1.80
GP218-3	5/8	11-1/2	±5	1.90
GP218-4	5/8	14	±5	2.20



Numéro de catalogue.	Diamètre du boulon (po.)	Dimension « A » (po.)	Dimension « B » (po.)	Poids (lbs)
Catalog number.	Bolt diameter (in.)	Dimension « A » (in.)	Dimension « B » (in.)	Weight (lbs)
GP220	5/8	8	±5	1.34
GP221	5/8	10	±5	1.56
GP222	5/8	12	±5	1.72
GP223	5/8	14	±5	1.84

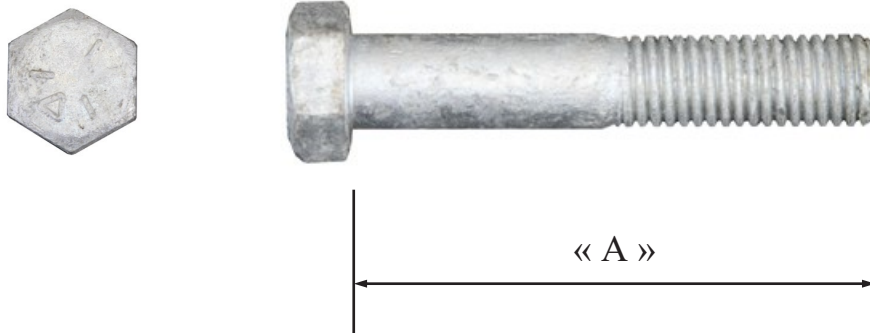
Note:
 Pour Isolateur a bobine 53-2 /
 For 53-2 spool insulator



Matériel: Acier Galvanisé
Material: Galvanized steel

Resistance nominale à la traction / Rated tensile strength	
5/8	12,400 lbs

SUPPORT RURAL / RURAL BRACKET



Matériel: Acier Galvanisé

Grade 2 (Standard)

Grade 5 (sur demande)

Grade ASTM A325 (sur demande)

Material: Galvanized steel

Grade 2 (Standard)

Grade 5 (On Request)

Grade ASTM A325 (On Request)

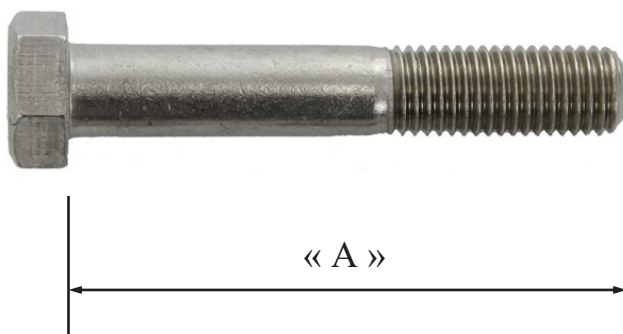
Numéro de catalogue. Catalog number.	Diamètre du boulon (po.) Bolt diameter (in.)	Dimension "A" (po.) "A" dimension (in)	Resistance nominale à la traction (lbs) Rated tensile strength (lbs)
HMB2__	1/4	1/2 à/to 6	_____
HMB3__	3/8	1 à/to 6	4,250
HMB4__	1/2	3/4 à/to 8	7,800
HMB5__	5/8	1 à/to 8	12,400
HMB6__	3/4	1 à/to 6	18,350
HMB7__	7/8	2 à/to 5	25,400
HMB8__	1	4 à/to 10	33,500

Comment commander

Exemples # HMB2__ Ajoutez la longueur, Ex: HMB202.5 = 1/2'' X 2-1/2'' de long
 # HMB5__ Ajoutez la longueur, Ex: HMB504 = 5/8'' X 4'' de long

Exemples # HMB2__ Add the length desired, Ex: HMB202.5 = 1/2'' X 2-1/2'' long
 # HMB5__ Add the length desired, Ex: HMB504 = 5/8'' X 4'' long

BOULON HEXAGONAL / HEXAGONAL BOLT



Matériel: Acier Inoxydable

Grade 18-8 (Standard)
 Grade 304 (sur demande)
 Grade 316 (sur demande)

Material: Stainless Steel

Grade 18-8 (Standard)
 Grade 304 (On Request)
 Grade 316 (On Request)

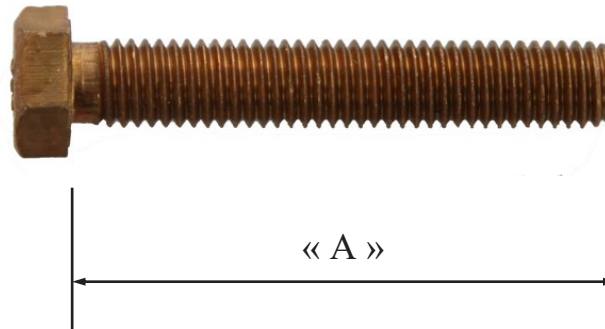
Numéro de catalogue. Catalog number.	Diamètre du boulon (po.) Bolt diameter (in.)	Dimension "A" (po) "A" dimension (in)	Resistance nominale à la traction (lbs) Rated tensile strength (lbs)
SSHB2__	1/4	1/2 à/to 6	_____
SSHB3__	3/8	1 à/to 6	4,250
SSHB4__	1/2	3/4 à/to 8	7,800
SSHB5__	5/8	1 à/to 8	12,400
SSHB6__	3/4	1 à/to 6	18,350
SSHB7__	7/8	2 à/to 5	25,400
SSHB8__	1	4 à/to 10	33,500

Comment commander

Exemples # SSHB2__ Ajoutez la longueur, Ex: HMB202.5 = 1/2'' X 2-1/2'' de long
 # SSHB5__ Ajoutez la longueur, Ex: HMB504 = 5/8'' X 4'' de long

Exemples # SSHB2__ Add the length desired, Ex: HMB202.5 = 1/2'' X 2-1/2'' long
 # SSHB5__ Add the length desired, Ex: HMB504 = 5/8'' X 4'' long

BOULON HEXAGONAL / HEXAGONAL BOLT



Matériel: Silicone Bronze

Grade Cuivre Nu (Standard)

Grade Cuivre Étamé (sur demande)

Material: Silicon Bronze

Grade Bare Copper (Standard)

Grade Tin Plated Copper (On Request)

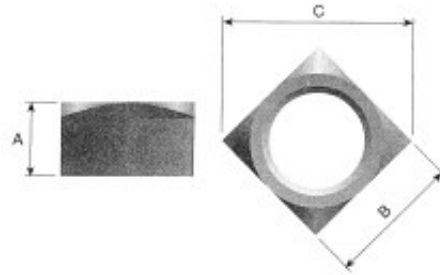
Numéro de catalogue. Catalog number.	Diamètre du boulon (po.) Bolt diameter (in.)	Dimension "A" (po) "A" dimension (in)	Resistance nominale à la traction (lbs) Rated tensile strength (lbs)
SBHB2__	1/4	1/2 à/to 6	_____
SBHB3__	3/8	1 à/to 6	4,250
SBHB4__	1/2	3/4 à/to 8	7,800
SBHB5__	5/8	1 à/to 8	12,400
SBHB6__	3/4	1 à/to 6	18,350
SBHB7__	7/8	2 à/to 5	25,400
SBHB8__	1	4 à/to 10	33,500

Comment commander

Exemples # SBHB2__ Ajoutez la longueur, Ex: HMB202.5 = 1/2" X 2-1/2" de long
 # SBHB5__ Ajoutez la longueur, Ex: HMB504 = 5/8" X 4" de long

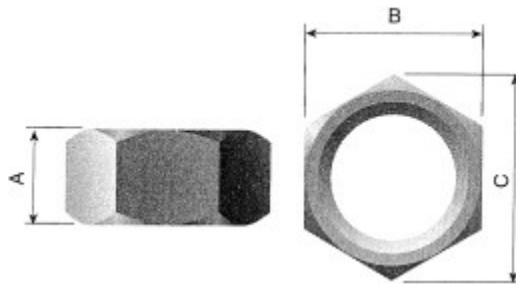
Exemples # SBHB2__ Add the length desired, Ex: HMB202.5 = 1/2" X 2-1/2" long
 # SBHB5__ Add the length desired, Ex: HMB504 = 5/8" X 4" long

BOULON HEXAGONAL / HEXAGONAL BOLT



Écrou carré
 Square nut

Numéro de catalogue. Catalog number.	Diamètre du boulon (po.) Bolt diameter (in.)	A po. / in.	B po. / in.	C po. / in.	Poids (lbs/100) Weight (lbs/100)
SN3	3/8	21/64	5/8	7/8	3
SN4	1/2	7/16	13/16	1 1/8	6
SN5	5/8	35/64	1	1 3/8	11
SN6	3/4	21/32	1 1/8	1 1/2	16
SN7	7/8	49/64	1 5/16	1 3/4	26
SN8	1	7/8	1 1/2	2	38
SN10	1-1/4	1 9/32	2 1/64	2 13/16	48



Écrou hexagonale
 Hexagonal nut

Numéro de catalogue. Catalog number.	Diamètre du boulon (po.) Bolt diameter (in.)	A po. / in.	B po. / in.	C po. / in.	Poids (lbs/100) Weight (lbs/100)
HN2	1/4	15/64	7/16	1/2	0.8
HN3	3/8	21/64	9/16	5/8	1.5
HN4	1/2	7/16	3/4	7/8	4
HN5	5/8	35/64	15/16	1	7
HN6	3/4	41/64	1 1/8	1 1/4	11
HN7	7/8	3/4	1 5/16	1 1/2	18
HN8	1	55/64	1 1/2	1 5/8	26
HN10	1-1/4	1 1/16	1 7/8	2 1/8	33

Matériel: Acier Galvanisé

Grade 2 (Standard)

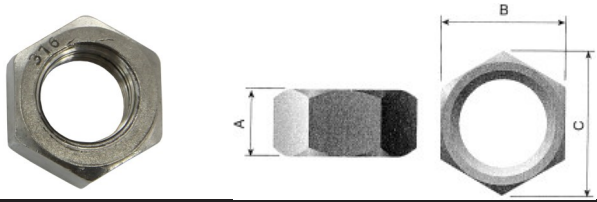
Grade 5 (sur demande)

Material: Galvanized steel

Grade 2 (Standard)

Grade 5 (On Request)

ÉCROU / NUT



Écrou hexagonale
Hexagonal nut

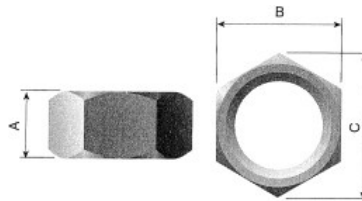
Número de catalogue. Catalog number.	Diamètre du boulon (po.) Bolt diameter (in.)	A po. / in.	B po. / in.	C po. / in.	Poids (lbs/100) Weight (lbs/100)
SSHN2	1/4	15/64	7/16	1/2	0.8
SSHN3	3/8	21/64	9/16	5/8	1.5
SSHN4	1/2	7/16	3/4	7/8	4
SSHN5	5/8	35/64	15/16	1	7
SSHN6	3/4	41/64	1 1/8	1 1/4	11
SSHN7	7/8	3/4	1 5/16	1 1/2	18
SSHN8	1	55/64	1 1/2	1 5/8	26
SSHN10	1-1/4	1 1/16	1 7/8	2 1/8	33

Matériel: Acier Inoxydable

- Grade 18-8 (Standard)
- Grade 304 (sur demande)
- Grade 316 (sur demande)

Material: Stainless Steel

- Grade 18-8 (Standard)
- Grade 304 (On Request)
- Grade 316 (On Request)



Écrou hexagonale
Hexagonal nut

Número de catalogue. Catalog number.	Diamètre du boulon (po.) Bolt diameter (in.)	A po. / in.	B po. / in.	C po. / in.	Poids (lbs/100) Weight (lbs/100)
SBHN2	1/4	15/64	7/16	1/2	0.8
SBHN3	3/8	21/64	9/16	5/8	1.5
SBHN4	1/2	7/16	3/4	7/8	4
SBHN5	5/8	35/64	15/16	1	7
SBHN6	3/4	41/64	1 1/8	1 1/4	11
SBHN7	7/8	3/4	1 5/16	1 1/2	18
SBHN8	1	55/64	1 1/2	1 5/8	26
SBHN10	1-1/4	1 1/16	1 7/8	2 1/8	33

Matériel: Silicone Bronze

- Grade Cuivre Nu (Standard)
- Grade Cuivre Étamé (sur demande)

Material: Silicon Bronze

- Grade Bare Copper (Standard)
- Grade Tin Plated Copper (On Request)

ÉCROU / NUT



Numéro de catalogue. Catalog number.	Dimension po. / in.				Poids (lbs/100) Weight (lbs/100)
	Dimension du boulon Bolt size	Diamètre externe external diameter	Diamètre du trou Hole diameter	Épaisseur Thickness	
RW2	1/4	3/4	5/16	1/16	1
RW3	3/8	1	7/16	3/32	2
RW4	1/2	1 3/8	9/16	7/64	4
RW5	5/8	1 3/4	11/16	1/8	9
RW6	3/4	2	13/16	1/8	10
RW7	7/8	2 1/2	15/16	5/32	11
RW8	1	2 1/2	1 1/16	5/32	12
RW10	1 1/8	3	1 3/16	7/32	14

Matériel: Acier Galvanisé

Grade 2 (Standard)

Grade 5 (sur demande)

Material: Galvanized steel

Grade 2 (Standard)

Grade 5 (On Request)

RONDELLE PLATE / ROUND WASHER



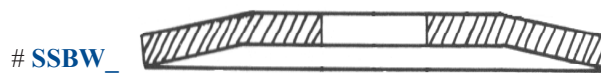
Numéro de catalogue. Catalog number.	Dimension po. / in.				Poids (lbs/100) Weight (lbs/100)
	Dimension du boulon Bolt size	Diamètre externe external diameter	Diamètre du trou Hole diameter	Épaisseur Thickness	
SSRW2	1/4	3/4	5/16	1/16	1
SSRW3	3/8	1	7/16	3/32	2
SSRW4	1/2	1 3/8	9/16	7/64	4
SSRW5	5/8	1 3/4	11/16	1/8	9
SSRW6	3/4	2	13/16	1/8	10
SSRW7	7/8	2 1/2	15/16	5/32	11
SSRW8	1	2 1/2	1 1/16	5/32	12
SSRW10	1 1/8	3	1 3/16	7/32	14

Matériel: Acier Inoxydable

- Grade 18-8 (Standard)
- Grade 304 (sur demande)
- Grade 316 (sur demande)

Material: Stainless Steel

- Grade 18-8 (Standard)
- Grade 304 (On Request)
- Grade 316 (On Request)



Rondelle Belleville en acier inoxydable disponible dans les grandeurs de boulon: 3/8", 1/2", 5/8", 3/4"
 Stainless steel Belleville washers available in these bolt sizes: 3/8", 1/2", 5/8", 3/4".

RONDELLE PLATE / ROUND WASHER



Numéro de catalogue. Catalog number.	Dimension po. / in.				Poids (lbs/100) Weight (lbs/100)
	Dimension du boulon Bolt size	Diametre externe external diameter	Diamètre du trou Hole diameter	Épaisseur Thickness	
SBRW2	1/4	3/4	5/16	1/16	1
SBRW3	3/8	1	7/16	3/32	2
SBRW4	1/2	1 3/8	9/16	7/64	4
SBRW5	5/8	1 3/4	11/16	1/8	9
SBRW6	3/4	2	13/16	1/8	10
SBRW7	7/8	2 1/2	15/16	5/32	11
SBRW8	1	2 1/2	1 1/16	5/32	12
SBRW10	1 1/8	3	1 3/16	7/32	14

Matériel: Silicone Bronze

Grade Cuivre Nu (Standard)

Grade Cuivre Étamé (sur demande)

Material: Silicon Bronze

Grade Bare Copper (Standard)

Grade Tin Plated Copper (On Request)

RONDELLE PLATE / ROUND WASHER



Numéro de catalogue.	Diamètre du boulon (po.)	Poids (lbs/100)
Catalog number.	Bolt diameter (in.)	Weight (lbs/100)
LW2	1/4	0.5
LW3	3/8	1
LW4	1/2	2
LW5	5/8	3
LW6	3/4	4
LW7	7/8	5
LW8	1	6
LW10	1-1/4	8

RONDELLE FREIN À RESSORT DOUBLE/
 DOUBLE SPRING LOCK WASHER

Numéro de catalogue.	Diamètre du boulon (po.)	Poids (lbs/100)
Catalog number.	Bolt diameter (in.)	Weight (lbs/100)
L4154	1/2	5
L4155	5/8	6.6
L4156	3/4	13.5

Matériel: Acier Galvanisé

Grade 2 (Standard)

Grade 5 (sur demande)

Material: Galvanized steel

Grade 2 (Standard)

Grade 5 (On Request)

RONDELLE-FREIN / LOCK WASHER



Numéro de catalogue.	Diamètre du boulon (po.)	Poids (lbs/100)
Catalog number.	Bolt diameter (in.)	Weight (lbs/100)
SSLW2	1/4	0.5
SSLW3	3/8	1
SSLW4	1/2	2
SSLW5	5/8	3
SSLW6	3/4	4
SSLW7	7/8	5
SSLW8	1	6
SSLW10	1-1/4	8

Matériel: Acier Inoxydable

- Grade 18-8 (Standard)
- Grade 304 (sur demande)
- Grade 316 (sur demande)

Material: Stainless Steel

- Grade 18-8 (Standard)
- Grade 304 (On Request)
- Grade 316 (On Request)

RONDELLE-FREIN / LOCK WASHER



Numéro de catalogue.	Diamètre du boulon (po.)	Poids (lbs/100)
Catalog number.	Bolt diameter (in.)	Weight (lbs/100)
SBLW2	1/4	0.5
SBLW3	3/8	1
SBLW4	1/2	2
SBLW5	5/8	3
SBLW6	3/4	4
SBLW7	7/8	5
SBLW8	1	6
SBLW10	1-1/4	8

Matériel: Silicone Bronze

Grade Cuivre Nu (Standard)

Grade Cuivre Étamé (sur demande)

Material: Silicon Bronze

Grade Bare Copper (Standard)

Grade Tin Plated Copper (On Request)

RONDELLE-FREIN / LOCK WASHER



Numéro de catalogue. Catalog number.	Dimension du coté (po). Side dimension (in.)	Épaisseur (po.) Thickness (in.)	Diamètre du trou (po.) Hole diameter (in.)	Poids (lbs/100) Weight (lbs/100)
9449-11	2	1/8	11/16	15
9450-9	2	3/16	9/16	23
9450-11	2	3/16	11/16	22
9450-13	2	3/16	13/16	24
9451-11	2-1/4	3/16	11/16	26
9451-13	2-1/4	3/16	13/16	26
9452-13	3	1/4	13/16	63
9453-13	4	3/16	13/16	83
9453-1-18	4	3/8	1-1/8	160
9453-2-13	4	1/4	13/16	110
9459-18	6	3/8	1-1/8	372

Matériel: Acier Galvanisé
Material: Galvanized steel

RONDELLE CARRÉ / SQUARE WASHER



Numéro de catalogue. Catalog number.	Dimension du coté (po). Side dimension (in.)	Épaisseur (po.) Thickness (in.)	Diamètre du trou (po.) Hole diameter (in.)	Poids (lbs/100) Weight (lbs/100)
9455	2-1/4	3/16	11/16	26
9456	3	1/4	13/16	60
9456-11	3	1/4	11/16	62
9458	3-1/4	1/4	13/16	75
DF4W15	4	3/16	13/16	110

Matériel: Acier Galvanisé
Material: Galvanized steel

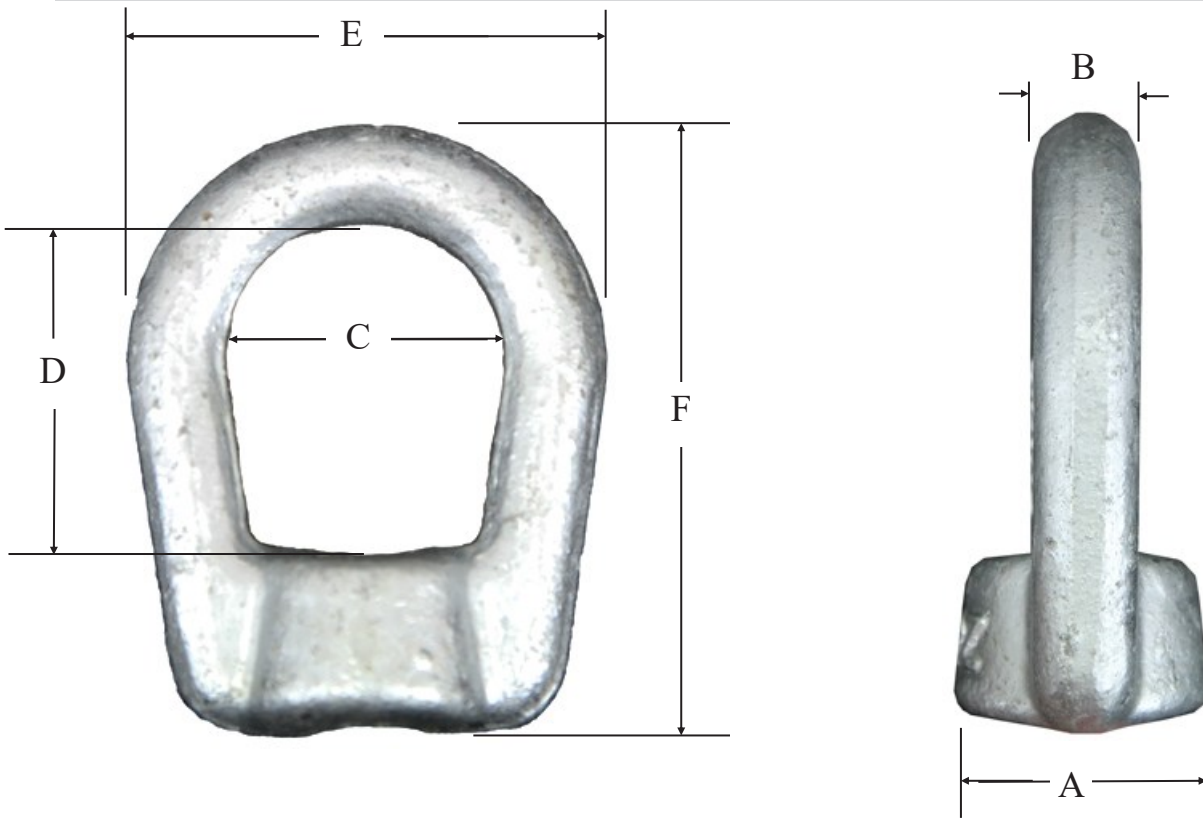
RONDELLE CARRÉ CONVEXE / CURVED WASHER



Numéro de catalogue. Catalog number.	Diamètre du boulon (po.) Bolt diameter (in.)	Dimension du coté (po.) Side dimension (in.)	Poids (lbs/100) Weight (lbs/100)
BW3	3/8	1-1/4	8
BW4	1/2	1-1/4	10
BW5	5/8	1-1/2	16
BW6	3/4	1-1/2	20
BW7	7/8	2	34

Matériel: Acier Galvanisé
Material: Galvanized steel

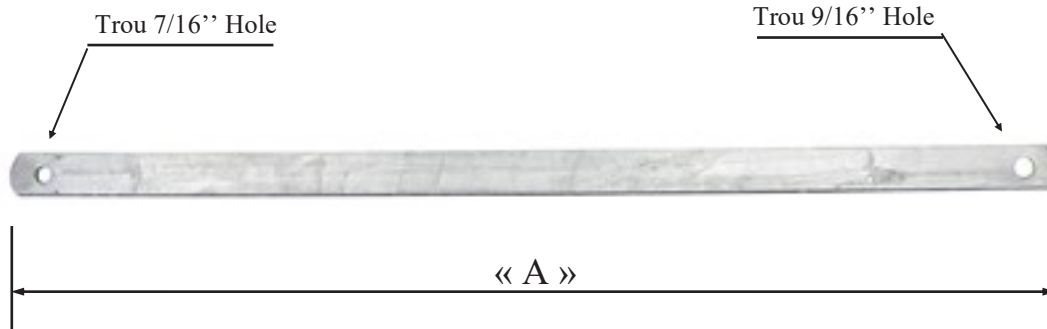
RONDELLE BISEAUTÉ / BEVEL WASHER



Numéro de catalogue Catalog number	Diamètre du boulon Bolt diameter	A	B	C	D	E	F	Résistance minimale à la traction (lbs) Minimum Ultimate Tensile Strength (lbs)	Poids (lbs) Weight (lbs)
NE50	1/2	1 1/4	1/2	1 1/8	1 1/8	2 1/8	2 5/8	7,800	0.5
NE62	5/8	1 3/8	9/16	1 1/2	1 3/4	2 5/8	3	13,550	0.7
NE75	3/4	1 3/8	9/16	1 1/2	1 3/4	2 5/8	3	20,050	0.7

Matériel: Acier Galvanisé
Material: Galvanized steel

ÉCROU À ŒIL / EYE NUT

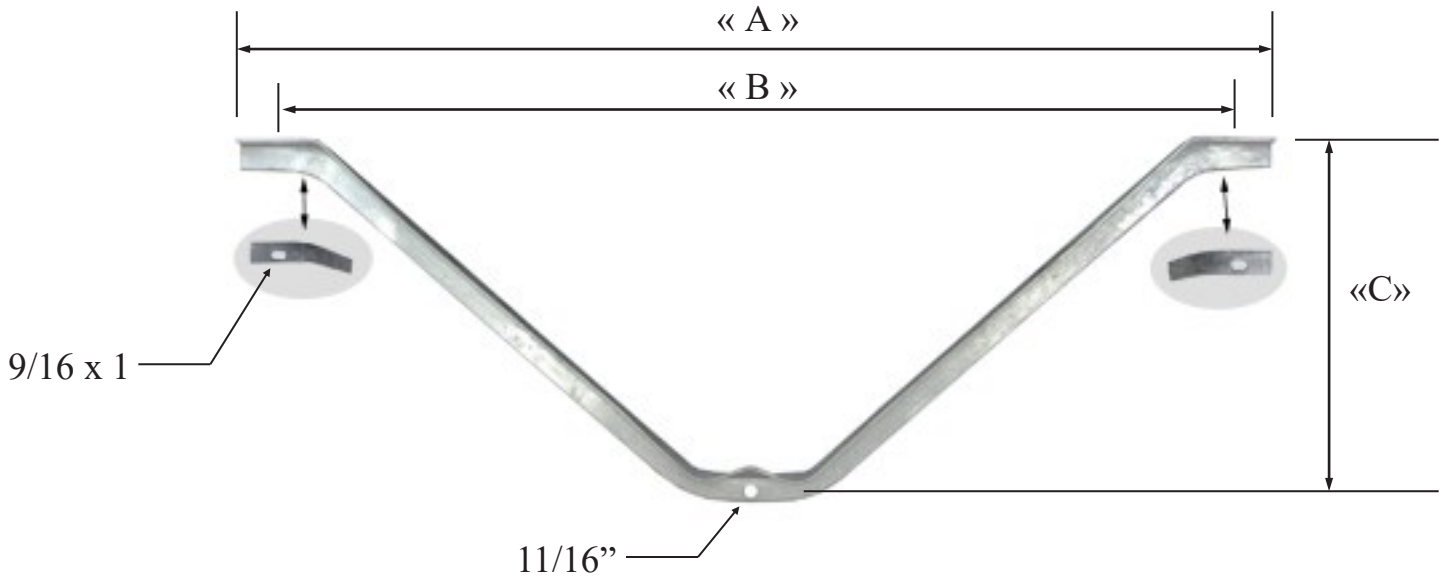


Numéro de catalogue. Catalog number.	Dimension « A » (po.) Dimension « A » (in.)	Poids (lbs) Weight (lbs)
9219	28	2.25
9220	30	2.4
9221	32	2.55
9222	34	2.7
9223	36	2.85

Note: L'entretoise est fait d'acier dimension 1-3/16'' x 3/16''.
 Crossarm braces are made of cold rolled steel size 1-3/16'' x 3/16''

Matériel: Acier Galvanisé
Material: Galvanized steel

ENTRETOISE PLATE / FLAT BRACE



Numéro de catalogue. Catalog number.	Dimension cornière (po). Angle-iron dimension (in.)	Dimension « A » (po). « A » dimension (in.)	Dimension « B » (po). « B » dimension (in.)	Dimension « C » (po). « C » dimension (in.)	Poids (lbs) Weight (lbs)
9255	1-1/2 X 1-1/2 X 3/16	51-1/2	48	18	10
9256	1-1/2 X 1-1/2 X 3/16	63-1/2	60	18	11.6
9266	1-3/4 X 1-3/4 X 3/16	75-1/2	72	18	15.4

The angle crossarm brace is used in locations where heavy loads are encountered due to line angles or equipment mounted on the crossarms. They are made in two strength ratings and various combinations of width and height.

L'entretoise angulaire est employée dans les endroits où les charges lourdes sont présentes dues à l'angle de la ligne ou équipement montés sur les traverses. Elles sont fabriquées dans deux gammes de force et diverses combinaisons de largeur et de hauteur.

Matériel: Acier Galvanisé
Material: Galvanized steel

ENTRETOISE ANGULAIRE / ANGLE CROSSARM BRACE



Fabriqué au Québec



9805P-HQ

Numéro de catalogue.	Diamètre intérieur (po)	Diamètre extérieur (po)	Épaisseur (po)	Longueur totale (po).	Poids (lbs)
Catalog number.	Inside diameter (in)	Outside diameter (in)	Thickness (in)	Total length (in.)	Weight (lbs)
9805P-HQ	3/4	1-1/8	3/16	120	1.5

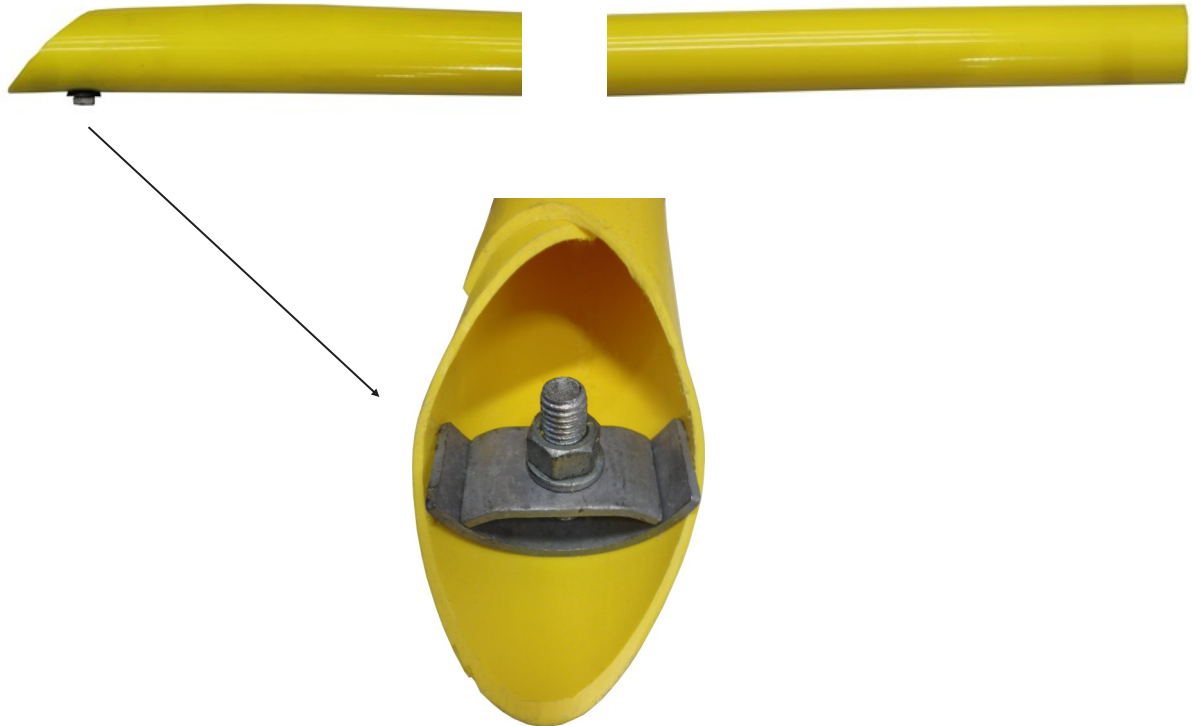
Note:

9805P-HQ Utiliser avec crampon # **8514-DC** Use with staple # **8514-DC**

Matériel: Plastique noir

Material: Black plastic

PROTÈGE CONDUCTEUR / PLASTIC MOULDING



Numéro de catalogue. Catalog number.	Diamètre intérieur Inside Diameter	Épaisseur des parois Wall thickness	Diamètre du fil pour serrage Wire gauge range for gripping	Longueur totale Total length		Couleur Color	Unité par emballage Pieces per bag	Poids (lbs) Weight (lbs)
				po. / in.	M			
2507YS	1.75" - 2"	0.065" à/to 0.080"	1/4" à/to 3/4"	78	1.98	JAUNE / YELLOW	10	1.7

Matériel: polyéthylène
Material: polyethylene

PROTECTEUR D'HAUBAN / GUY GUARD



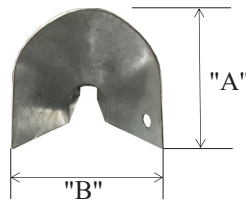
Quincaillerie / Hardware

Droit / Straight



Numéro de catalogue. Catalog number.	Longueur total (po) Total length (in)	Ouverture (po.) Opening (in.)	Poids (lbs) Weight (lbs)
9878	96	1-1/4	7.6
9882	96	2-1/4	14.7
9884	96	3-1/4	20
9888	96	4-1/4	28

Évasé / Flaired



Numéro de catalogue. Catalog number.	Longueur total (po) Total length (in)	Ouverture (po.) Opening (in.)	Poids (lbs) Weight (lbs)	"A" (po/in)	"B" (po/in)
9882F	96	2-1/4	16	5	5-1/2
9884F	96	3-1/4	22	5	5-1/2
9888F	96	4-1/4	31	5	5-1/2

Courroie (3 par longueur de 96'')
 Strap (3 per 96'' length)



Numéro de catalogue. Catalog number.	Dimension du protège (po). Guard dimension (in.)	Diamètre des trous (po) Diameter of holes (in)	Poids (lbs) Weight (lbs)
9891	1-1/4	1/4	0.15
9892	2-1/4	1/4	0.24
9893	3-1/4	5/16	0.60
9894-1/4	4-1/4	5/16	0.75

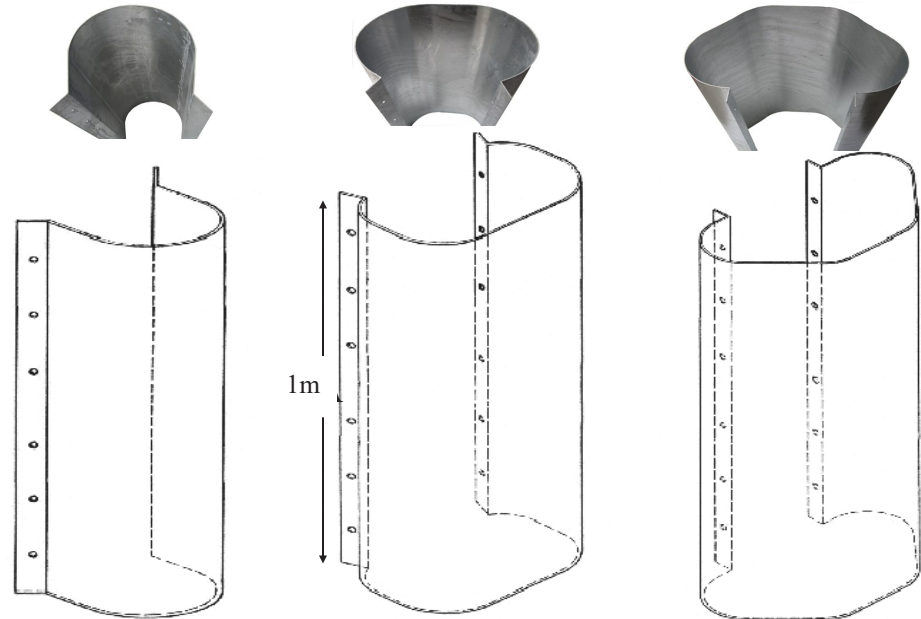
Matériel: Acier Galvanisé a chaud
Material: Hot dip galvanized steel

PROTÈGE CABLE / U-CABLE GUARD



Fabriqué au Québec

Modèles Standard
Hydro-Québec



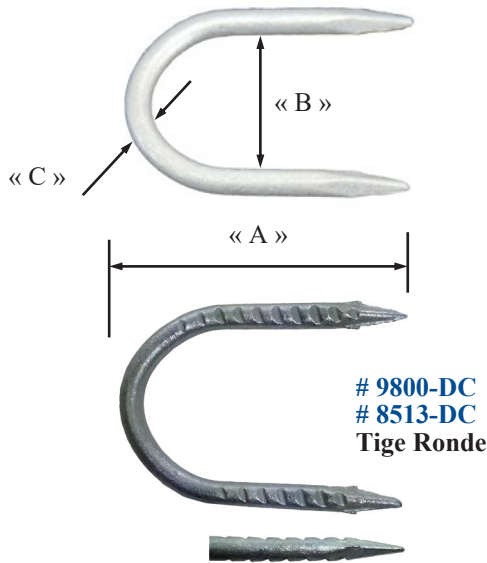
Quincaillerie / Hardware

Matériel: Acier Galvanisé à chaud
Material: Hot dipped Galvanized steel

6 trous de chaque côté, pour boulon 5/16''
 6 holes on each side, for 5/16'' bolts

Numéro de catalogue.	Nombre de conduits	Disposition des installations	CONFIGURATIONS		Poids (lbs)
			75	115	
PB14	1				20
PB42	2				30
PB44	4				40

PROTÈGE BUTOIR / CABLE GUARD



9802-DC
 # 8514-DC
Tige Carré

*DC =Encoché pour anti-recule./
 Deep cleated non-back out

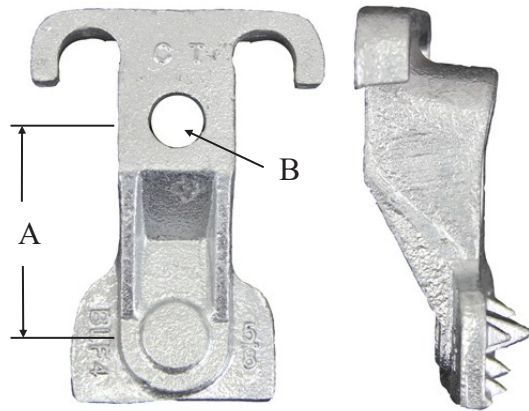
Numéro de catalogue. Catalog number.	Dimension « A » (po). « A » Dimension (in.)	Dimension « B » (po). « B » Dimension (in.)	Dimension « C » (po). « C » Dimension (in.)	Poids (lbs/100) Weight (lbs/100)
8513	2	1-1/16	0.19	2.75
8513-DC*	2	1-1/16	0.19	2.75
8514-DC*	2-1/4	1-3/16	0.218	3.5
8521	3	3/4	0.19	4.3
9800	3	1-1/16	0.250	7.5
9800-DC*	3	1-1/16	0.250	7.5
9801	2-1/4	7/8	0.19	3.3
9802	1-1/2	3/8	0.148	1.39
9802-DC*	1-1/2	3/8	0.131	1.0
9806	3	1-1/2	0.250	8
9808	2	5/8	0.162	2.2
9809	2	3/4	0.19	2.8

Matériel: Acier Galvanisé
Material: Galvanized steel

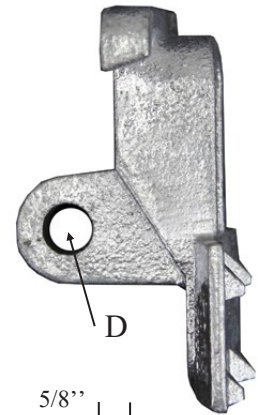
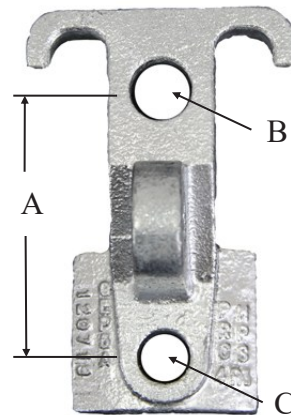
CRAMPON POINTE DIAMANT/ DIAMOND POINT STAPLE



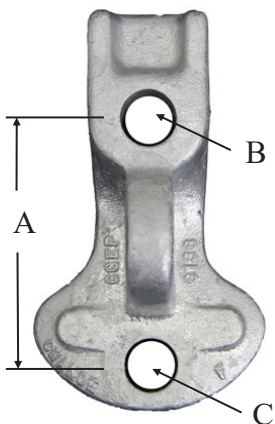
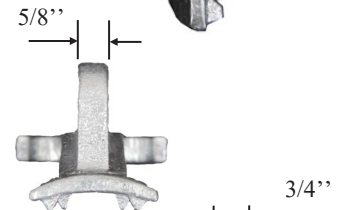
Quincaillerie / Hardware



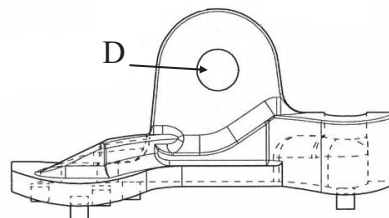
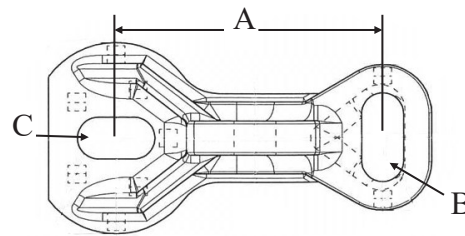
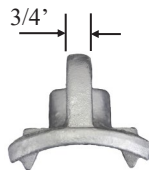
DG14HC1



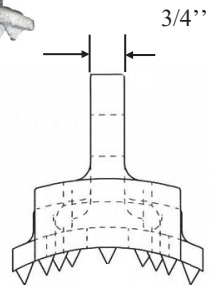
GEP5A



GEP6138



GEP7A



Numéro de catalogue. Catalog number.	Cable maximum (po.) Maximum cable (in.)	Résistance minimale à la traction (lbs.) Minimum ultimate tensile strength (lbs)	Dimension po. / in.				Poids (lbs)
			A	B	C	D	Weight (lbs)
DG14HC1	1/2	18 350	2-5/8	13/16	—	—	1.5
GEP5A	7/16	16 000	3-1/2	13/16	11/16	11/16	1.9
GEP6138	1/2	21 000	3-15/16	15/16	15/16	13/16	3.67
GEP7A	—	42 000	6	15/16 x 2	15/16 x 1-3/4	15/16	5.64

Matériel: Acier Galvanisé **Material:** Galvanized steel

CROCHET À HAUBAN / GUY HOOK

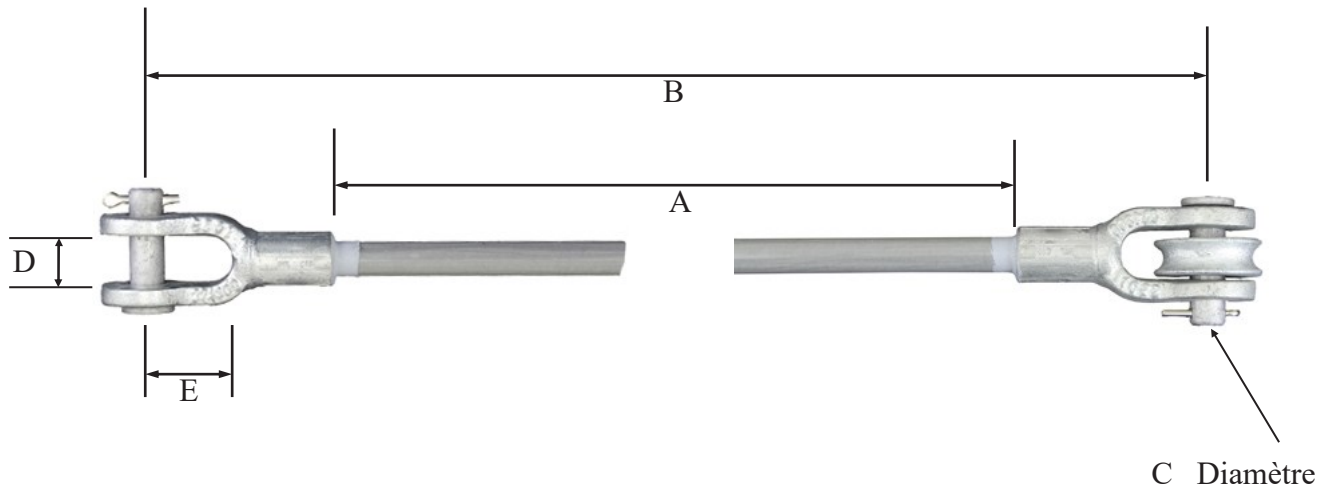


Numéro de catalogue. Catalog number.	Diamètre du trou	Diamètre du câble	Rayon de la cosse	Résistance minimale à la traction (lbs) Minimum Ultimate Tensile Strength (lbs)	Poids
	Hole diameter	Strand diameter	Thimble Radius		Weight
	po. in.	po. in.	po. in.		(lbs)
C158	11/16	3/16 - 1/2	23/32	15,000	1.40

Note: Pour poteau d'acier ou béton.
 For steel or cement pole

Matériel: Acier Galvanisé
Material: Galvanized steel

FERRURE À COSSE / STRAND EYE GUY FITTING



Numéro de catalogue. Catalog number.	Dimension « A » (po). « A » Dimension (in.)	Dimension « B » (po). « B » Dimension (in.)	Dimension de la tige (po). Rod Dimension (in.)	Dimension « C » (po). « C » Dimension (in.)	Dimension « D » (po). « D » Dimension (in.)	Dimension « E » (po). « E » Dimension (in.)	Forces (lbs) Strength (lbs)	Poids (lbs) Weight (lbs)
GS16078CC1	78	87	5/8	5/8	0.88	1.38	16,000	4.2
GS21078CC1	78	87	3/4	3/4	1	1.88	21 000	6.4
GS21120CC1	120	129	3/4	3/4	1	1.88	21 000	7.6
GS30120CC1	120	129	3/4	3/4	1	2.04	30 000	9.6
GS36144CC2	144	159	7/8	7/8	1	2.12	36,000	13.8

Note: Autres dimensions disponible / Other sizes available

CC1 = 1 ROULEAU / 1 ROLLER

CC2 = 2 ROULEAUX / 2 ROLLERS

Matériel: Fibre de verre et acier galvanisé

Material: Fiberglass and galvanized steel

TIGE D'HAUBAN ISOLÉ EN FIBRE DE VERRE FIBERGLASS INSULATING STRAIN ROD



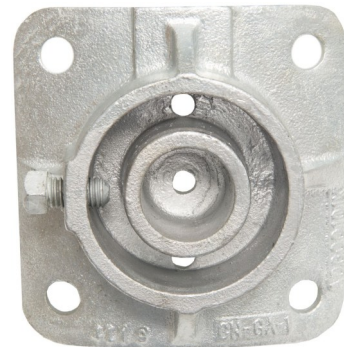
Quincaillerie / Hardware



544_(DG5D1)



545_(DG2D1)



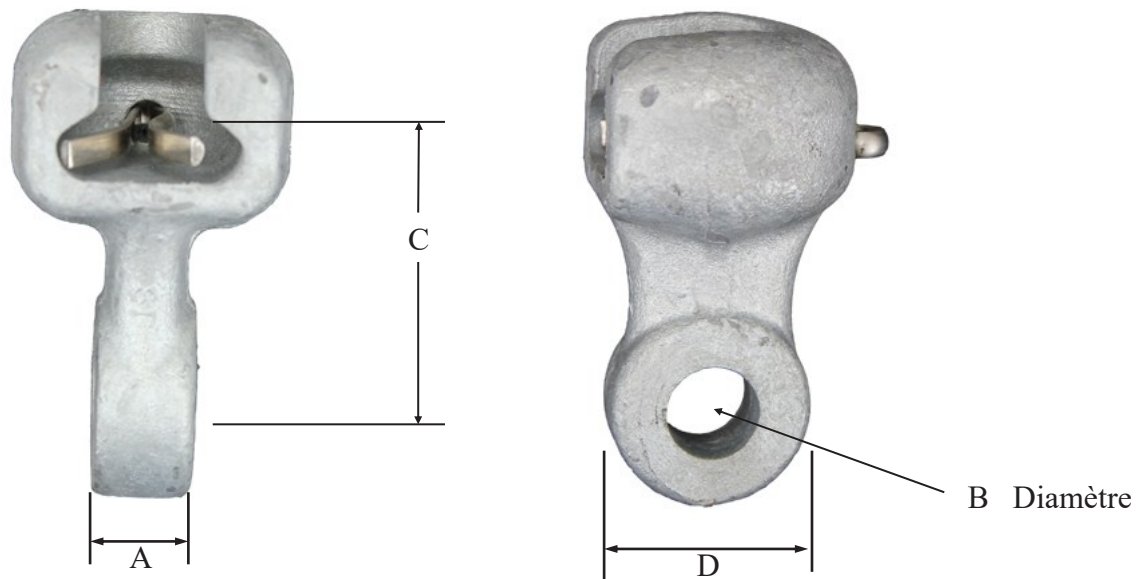
545_(DG9D1)

Numéro de catalogue. Catalog number.	Dimension du tuyau (po). Pipe size (in.)	Poids (lbs) Weight (lbs)
544_(DG5D1)	2-1/2" IPS (3" OD max)	4
545_(DG2D1)		3.6
545_(DG9D1)		4.6

Matériel: Acier Galvanisé
Material: Galvanized Steel

Note: -Tube non inclus
-Tube not included

BRIDE DE FIXATION DE HAUBAN / SIDEWALK GUY FITTING



Numéro de catalogue	Dimension « A » (po).	Dimension « B » (po).	Dimension « C » (po).	Dimension « D » (po).	Classe d'isolateur	Force Ultime (lbs)	Poids (lbs)
Catalog number	« A » dimension (in.)	« B » dimension (in.)	« C » dimension (in.)	« D » dimension (in.)	Insulator class	Ultimate Strength (lbs)	Weight (lbs)
3921-10	3/4	11/16	2 5/16	1 1/2	52-3 & 52-5	35,000	0.95

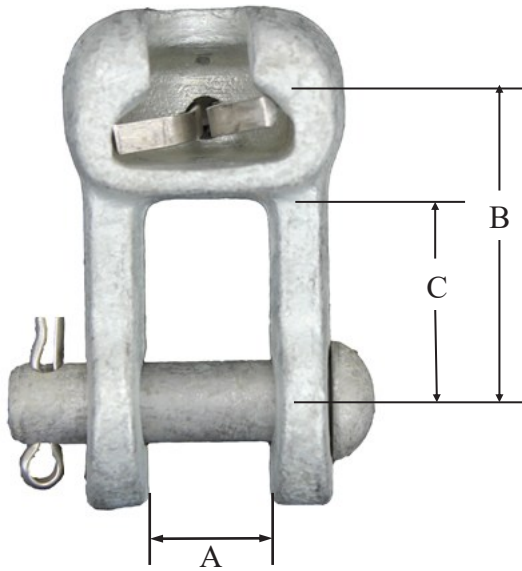
Note: Autres dimensions disponible / Other sizes available

Matériel: Acier Galvanisé
Material: Galvanized steel

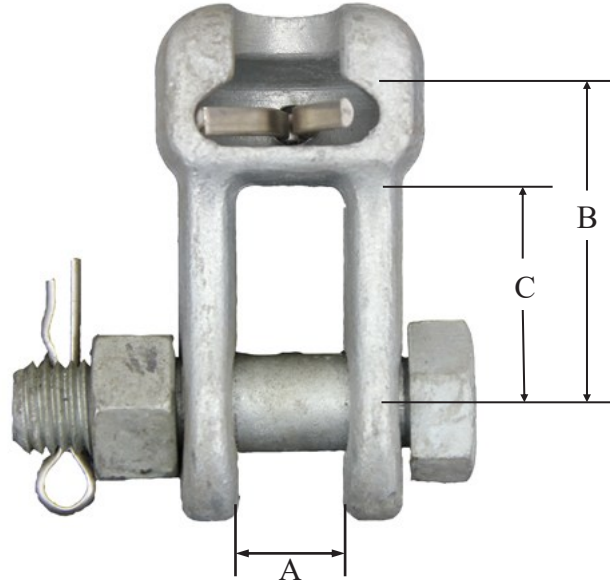
LANGUETTE À LOGEMENT DE ROTULE / SOCKET TONGUE



Quincaillerie / Hardware



3920



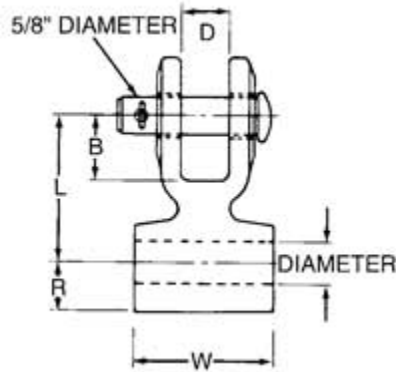
3920-1, 3920-1-E6
 3920-1-E7, SC30BNK

Numéro de catalogue	Dimension « A » (po).	Dimension « B » (po).	Dimension « C » (po).	Diamètre du boulon	Classe d'isolateur	Force Ultime (lbs)	Poids (lbs)
Catalog number	« A » dimension (in.)	« B » dimension (in.)	« C » dimension (in.)	Bolt Size	Insulator class	Ultimate Strength (lbs)	Weight (lbs)
3920	13/16	2 1/2	1 5/8	5/8	52-3 & 52-5	35,000	1.5
3920-1	13/16	2 1/2	1 5/8	5/8	52-3 & 52-5	35,000	1.5
3920-1-E6	13/16	2 1/2	1 5/8	3/4	52-3 & 52-5	35,000	1.5
3920-1-E7	15/16	4-1/8	1-9/16	7/8	52-8 & 52-11	60,000	2.0
SC30BNK	7/8	2-5/8	1-11/16	5/8	52-3 & 52-5	30,000	2.0

Note: Autres dimensions disponible / Other sizes available

Matériel: Acier Galvanisé
Material: Galvanized steel

MANILLE À LOGEMENT DE ROTULE / BALL SOCKET CLEVIS



Numéro de catalogue. Catalog number.	Dimension « R » (po). « R » dimension (in.)	Dimension « W » (po). « W » dimension (in.)	Dimension « B » (po). « B » dimension (in.)	Dimension « D » (po). « D » dimension (in.)	Dimension « L » (po). « L » dimension (in.)	Diamètre du trou (po). Hole diameter (in.)	Poids (lbs). Weight (lbs)	Force Ultime (lbs). Ultimate strength (lbs)
CA05033	15/16	5/8	1-3/4	7/8	3-3/8	11/16	2.6	30,000

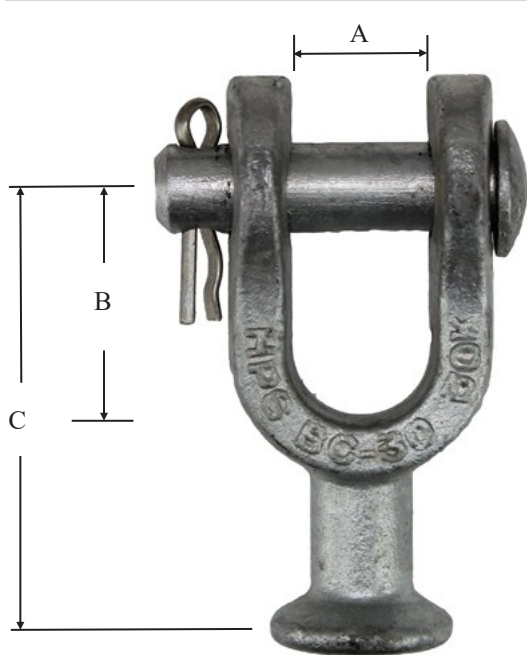
Note: Autres dimensions disponible / Other sizes available

Matériel: Acier Galvanisé
Material: Galvanized steel

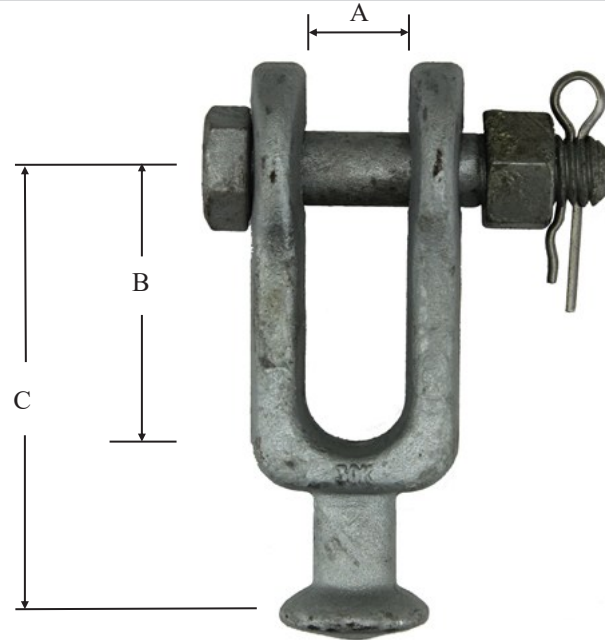
MANILLE À OEIL / CLEVIS EYE



Quincaillerie / Hardware



3934



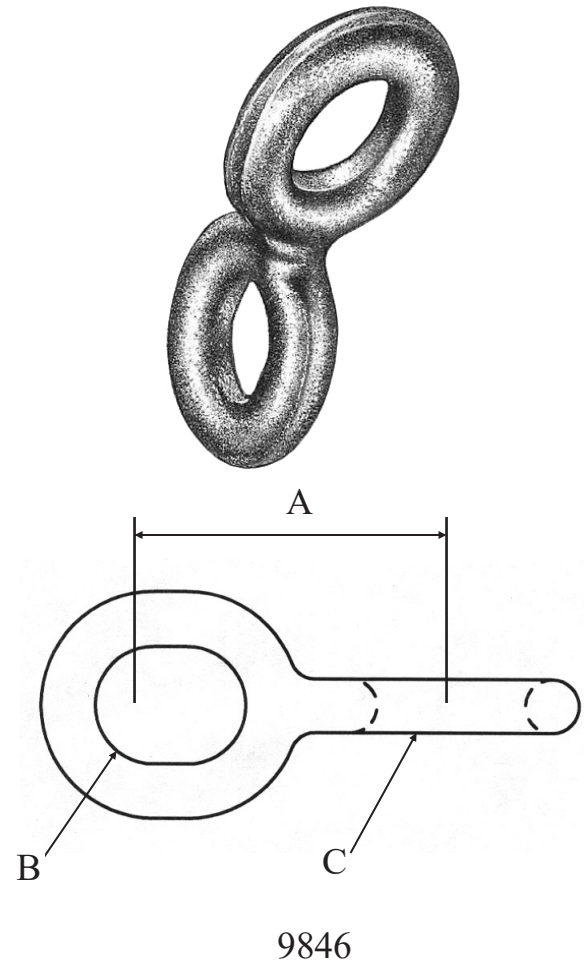
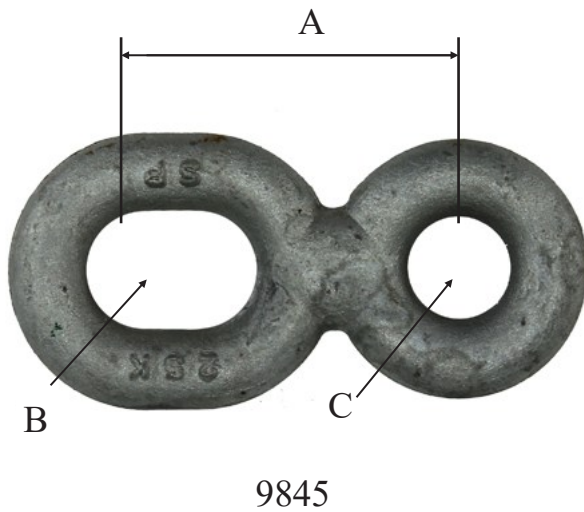
3934-1
60155E
3934-1-E6

Numéro de catalogue Catalog number	A		B		C		Diamètre du boulon Bolt Size		Classe d'isolateur Insulator class	Force minimum calculée Min. Rated Strength		Poids (lbs) Weight (lbs)
	po. in.	cm	po. in.	cm	po. in.	cm	po. in.	cm		lbs.	KN	
	3934	13/16	2.06	1 9/16	3.97	3	7.62	5/8		1.59	52-3 & 52-5	
3934-1	13/16	2.06	1 9/16	3.97	3	7.62	5/8	1.59	52-3 & 52-5	35,000	156	1.1
60155E	13/16	2.06	2 5/16	5.87	3 3/4	9.53	5/8	1.59	52-3 & 52-5	35,000	156	1.1
3934-1-E6	13/16	2.06	1 9/16	3.97	3	7.62	3/4	1.91	52-3 & 52-5	35,000	156	1.1

Matériel: Acier Galvanisé
Material: Galvanized steel

Note: Autres dimensions disponible / Other sizes available

MANILLE À ROTULE / BALL CLEVIS



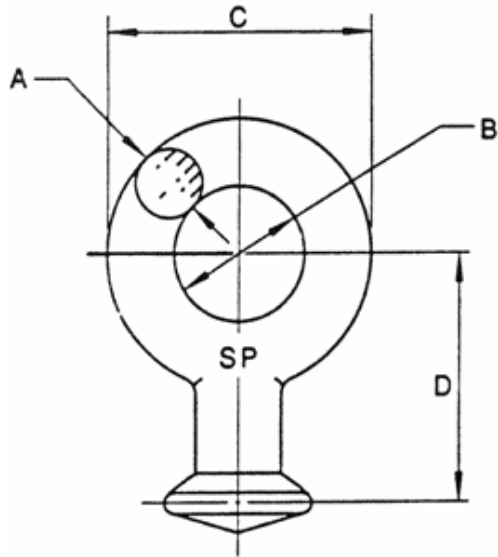
Numéro de catalogue Catalog number	Type	A		B		C		Force minimum calculée Min. Rated Strength		Poids (lbs) Weight (lbs)
		po. in.	cm	po. in.	cm	po. in.	cm	lbs.	KN	
		9845	Plat / Flat	2 1/4	5.72	7/8 x 1 1/4	2.22 x 3.18	3/4	1.91	
9846	Tordu / Twisted	2 1/4	5.72	7/8 x 1 1/4	2.22 x 3.18	3/4	1.91	30,000	133	0.75

Matériel: Acier Galvanisé
Material: Galvanized steel

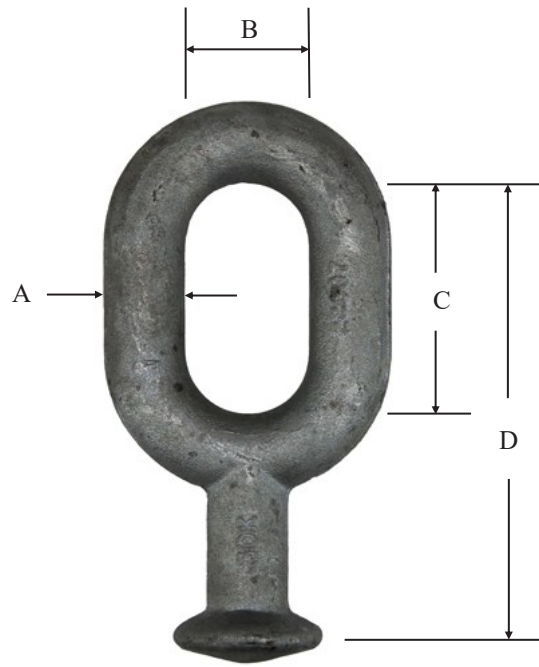
MAILLON EN HUIT / FIGURE EIGHT LINK



Quincaillerie / Hardware



3932



3932-17

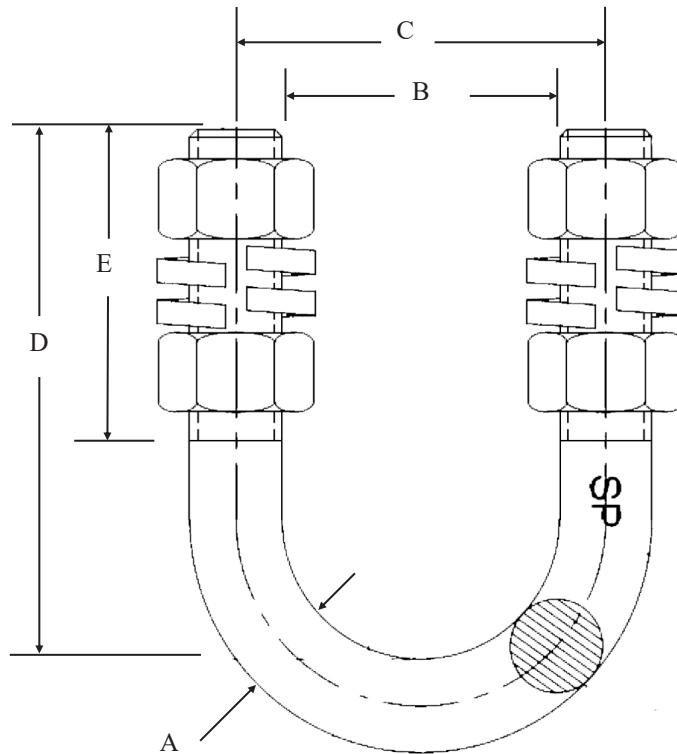
Numéro de catalogue Catalog number	A		B		C		D		Classe d'isolateur Insulator class	Force minimum calculée Min. Rated Strength		Poids (lbs) Weight (lbs)
	po. in.	cm	po. in.	cm	po. in.	cm	po. in.	cm		lbs.	KN	
	3932	9/16	1.43	13/16	2.06	1 15/16	4.92	2 1/32		5.16	52-3 & 52-5	
3932-17	11/16	1.75	1	2.54	2	5.08	3 15/16	10	52-3 & 52-5	35,000	156	0.5

Matériel: Acier Galvanisé
Material: Galvanized steel

ŒIL À ROTULE / BALL EYE



Fabriqué au Québec



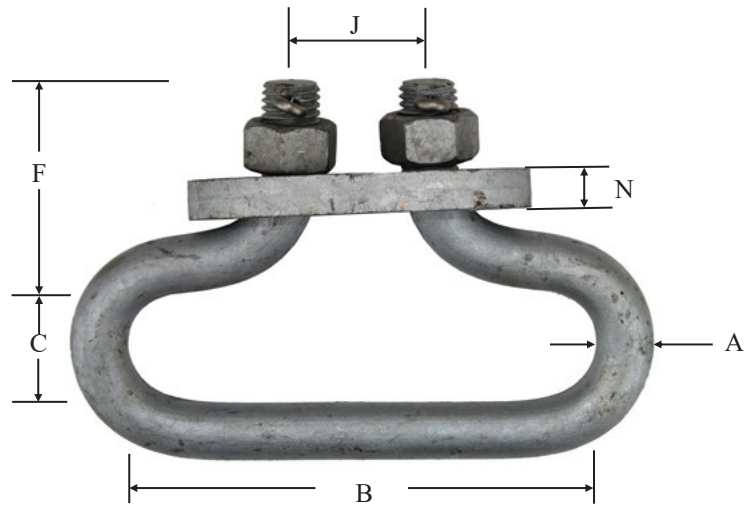
Note: Complet avec 4 noix hexagonales et 4 rondelles frein.
 Complete with 4 hex nuts and 4 lock washers.

Matériel: Acier Galvanisé
Material: Galvanized steel

Autres dimensions disponible, peut être fournis sans noix et rondelles
Other sizes available, can be supplied w/o nuts and washers

Numéro de catalogue. Catalog number.	Force Ultime minimum (lbs) Min Ultimate Strength (lbs)	A po. / in.	B po. / in.	C po. / in.	D po. / in.	E po. / in.	Poids (lbs) Weight (lbs)
UB503-5	23,600	5/8	2 3/8	3	5.5	3.5	1
UB603-4.25	37,000	3/4	2 1/4	3	4.25	2 1/2	1.3

BOULON EN "U" / "U" - BOLT



Numéro de catalogue. Catalog number.	Réutilisabilité Charge Min. Reusability Load Min.		Échec Charge Min. Failure Load Min.		A		B		C		F		J		N		Poids (lbs) Weight (lbs)
	KN	lbs	KN	lbs	po. in.	cm	po. in.	cm	po. in.	cm	po. in.	cm	po. in.	cm	po. in.	cm	
	MA58	45	10,000	155	35,000	5/8	1.6	5 7/8	14.9	1 3/8	3.5	2 3/4	7.0	1 5/8	4.1	1/2	
MA34	63	14,000	200	45,000	3/4	1.9	6 1/8	15.6	1 3/8	3.5	2 3/4	7.0	1 7/8	4.8	1/2	1.3	4

Matériel: Acier Galvanisé
Material: Galvanized steel

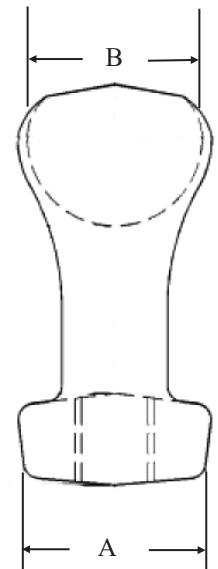
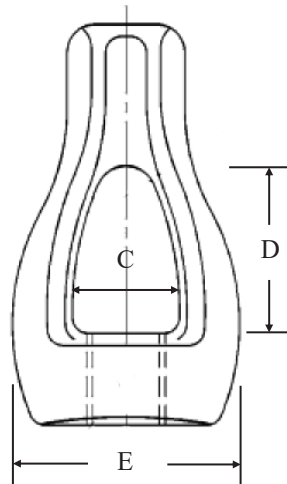
MAILLON D'ACCOUPLLEMENT / COUPLING LINK



Numéro de catalogue. Catalog number.	Diamètre du boulon (po). Bolt diameter (in).	Dimension « A » (po). Size « A » (in).	Longueur totale (po). Total length (in).	Diamètre du rivet (po). Rivet diameter (in).	Résistance nominale Rated Strength	Poids (lbs) Weight (lbs)
NC62	5/8	13/16	3-7/8	5/8	13,550 lbs (60.3 kN)	1.3
NC75	3/4	13/16	3-7/8	5/8	13,550 lbs (60.3 kN)	1.3

Matériel: Acier Galvanisé
Material: Galvanized steel

ÉCROU À MANILLE / CLEVIS NUT



Numéro de catalogue. Catalog number.	Diamètre du trou (po.) Hole diameter (in.)	Dimension						Résistance minimale à la traction (lbs) Minimum Ultimate Tensile Strength	Poids Ch. Weight Ea.
		A	B	C	D	E			
	po. in.	po. in.	po. in.	po. in.	po. in.	po. in.	lbs.	lbs	
C580	5/8	1 1/2	1 1/2	7/8	1 3/8	1 7/8		13,550	0.84
C340	3/4	1 1/2	1 1/2	7/8	1 3/8	1 7/8		20,050	0.78

Matériel: Acier Galvanisé
Material: Galvanized steel

ÉCROU À COSSE / THIMBLE EYE NUT



Numéro de catalogue. Catalog number.	Longueur total (po). Total length (in.)	Course câble. Run cable	Dérivation câble. Tap cable	Diamètre des trou (po.) Hole diameter (in.)	Poids (lbs) Weight (lbs)
L30375	6	2/0 - 4/0 ACSR	#6 - #2 ACSR	2 X 13/16	0.9

Matériel: Aluminium
Material: Aluminum

PINCE MI-PORTÉE / MID SPAN CLAMP



Numéro de catalogue. Catalog number.	Conducteur Conductor	Diamètre du trou (po.) Hole diameter (in.)	Poids (lbs) Weight (lbs)
DJ2CC1	#2 - 4/0 ACSR	11/16	0.45

Matériel: Aluminium

Material: Aluminum

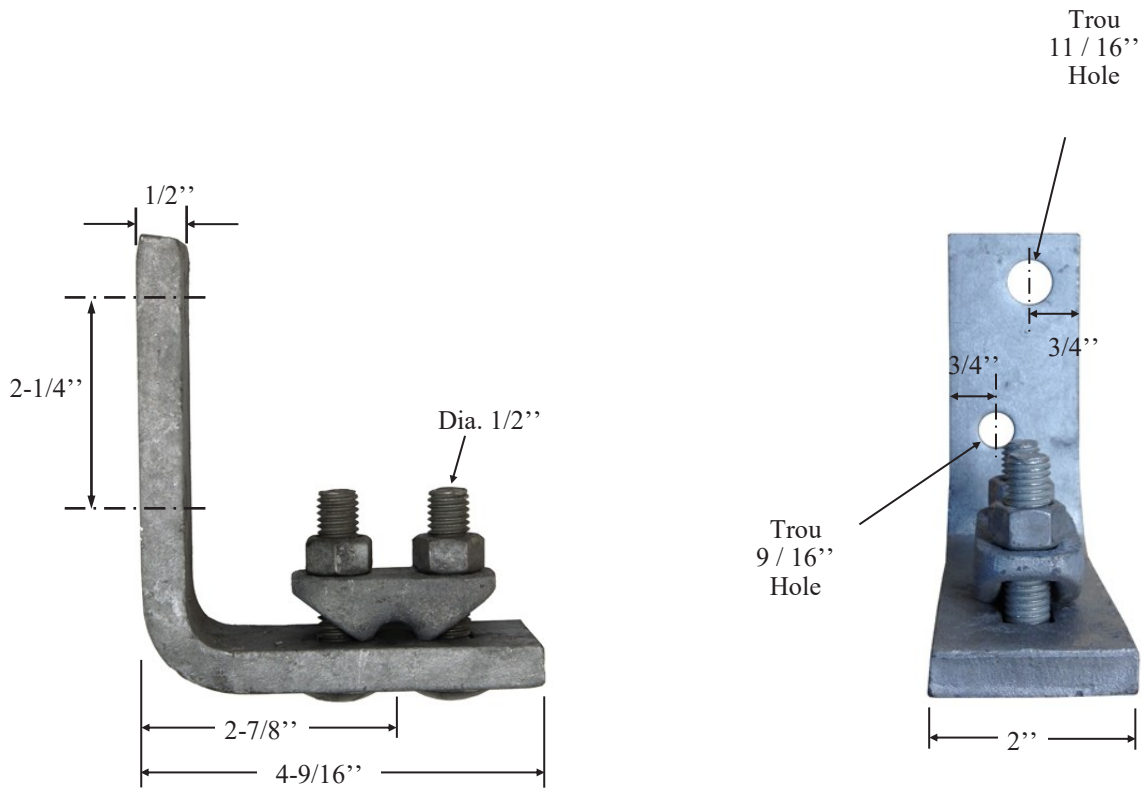
Designed to support triplex secondary conductor at the pole.

One clamp section is tapped for mounting on a 5/8 inch (1.59cm) through bolt. This prevents loosening of the clamp due to pole shrinkage. The rounded edges of the conductor grooves prevent damage to the neutral and allow use of the clamp on shallow angles up to 10 degrees as well as straight runs.

Sert au support du fil neutre, triplex, en aluminium.

La pièce de serrage interne est taraudée et peut recevoir un boulon mécanique de 5/8". Ainsi, le serre-fils ne peut se desserrer même si le poteau prend du retrait. Les bords arrondis des rainures recevant les conducteurs permettent des installations ayant jusqu'à 10 degrés.

SERRE-FIL NEUTRE POUR TRIPLEX TRIPLEX NEUTRAL CLAMP



Numéro de catalogue.	Fil	Poids (lbs)
Catalog number.	Cable	Weight (lbs)
223179X2	1/4" - 1/2"	3.7

Matériel: Acier Galvanisé
Material: Galvanized steel

SUPPORT DE FIL PORTEUR / MESSENGER HANGER



Quincaillerie / Hardware



DJ3C1



DJ2C7



221480Y2

Numéro de catalogue. Catalog number.	Type	Longueur Length	Dimension du câble Strand size	Trou du boulon de fixation Mounting bolt hole	Poids Weight
		po. in.	po. in.	po. in.	Unt.
221480Y2	Suspension	2 3/8	1/4 - 7/16	11/16	0.73
DJ2C7	Suspension	5 5/8	1/4 - 7/16	11/16	1.98
DJ3C1	Coin / Corner	7 3/16	1/4 - 7/16	11/16	2.3

Matériel: Acier Galvanisé
Material: Galvanized steel

PINCE DE FIL PORTEUR / CABLE SUSPENSION CLAMP



Fabriqué au Québec



240-9023

Note: Modèle standard Hydro-Québec
Standar Hydro-Québec model

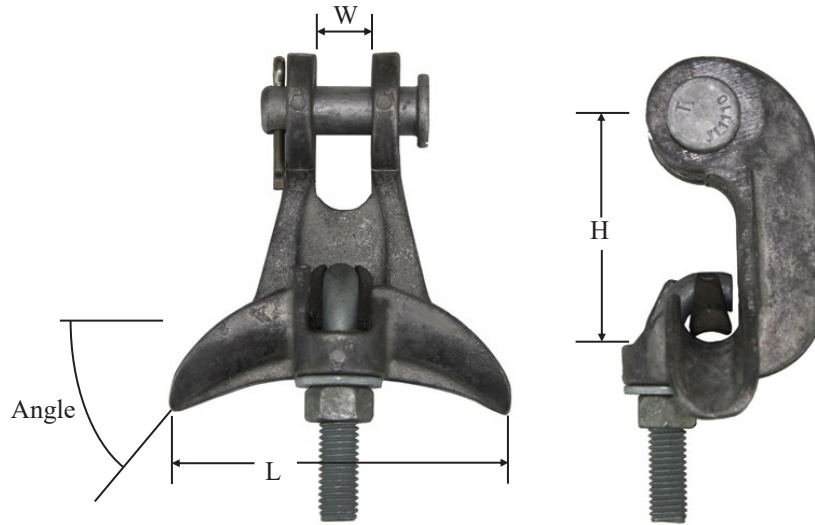
Matériel: Acier Inoxydable
Material: Stainless Steel

SUPPORT DE FIXATION
POUR CONDUCTEUR DE TERRE /
FIXING SUPPORT FOR EARTH CONDUCTOR

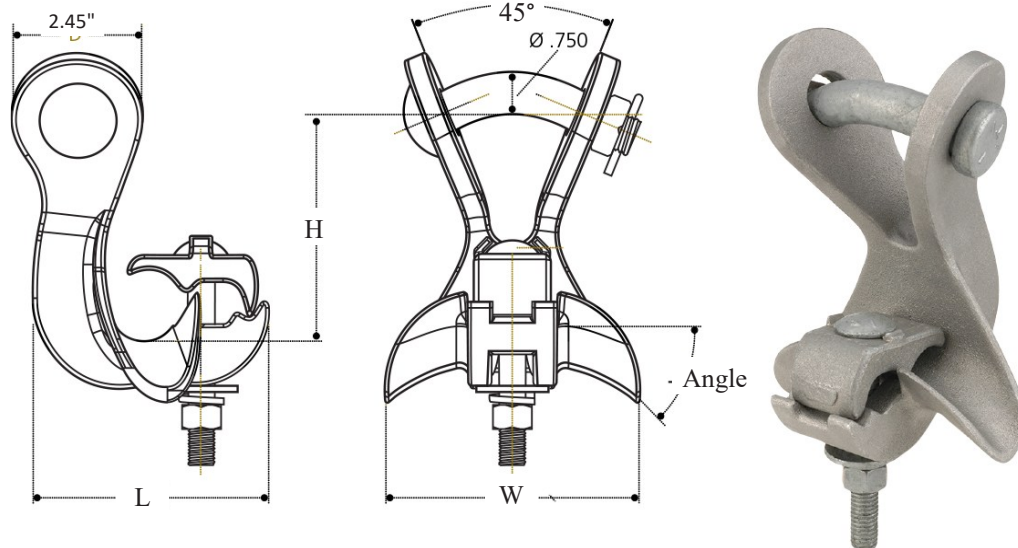


Quincaillerie / Hardware

AAC301
AAC10490N



YAAC125



Numéro de catalogue. Catalog number.	Gamme des conducteurs Conductor clamping range		Dimensions Pouces (mm) Inches (mm)			Angle en Degrée Angle Degree	Force Ultime Ultimate body strength	Poids (lbs) Weight (lbs)
	Pouces - Inches	mm	L	W	H			
AAC301	.198 - .732	5.03 - 18.59	4-1/4 (107.95)	11/16 (17.46)	2-7/8 (73.02)	45	7,000 lbs	1.25
AAC10490N	.50 - 1.10	12.70 - 27.94	5-1/4 (133.35)	11/16 (17.46)	4-1/8 (104.77)	60	12,000 lbs	2.2
YAAC125	.50 - 1.25	12.7 - 31.75	4.50 (114.3)	4.83 (122.68)	4.27 (108.46)	45	12,000 lbs	2.0

Ancien PCA75 et PCA110

Matériel: Aluminium
Material: Aluminum

PINCE DE COIN / ANGLE SUSPENSION CLAMP



Quincaillerie / Hardware



S1520AGP



S1530AGP
S1534AGP



S1535AGP



S1540AGP
(AH7GP)



S1545AGP



BHF500B2TP

Numéro de catalogue. Catalog number.	Course conducteur Run conductor		Dérivation conducteur Tap conductor		Longueur (po.) Length (in.)	Poids (lbs) Weight (lbs)
	Dia. (Po. In.)	Cable	Dia. (Po. In.)	Cable		
S1520AGP	0.128 - 0.414	#8 - 1/0 ACSR #8 Sol - 2/0 Str AAC	0.128 - 0.414	#8 - 1/0 ACSR #8 Sol-2/0 Str AAC/CU	5-1/4	0.4
S1530AGP S1534AGP	0.162 - 0.745	#6 - 397.5 (18/1)ACSR #6 Sol - 400 AAC	0.162 - 0.547	#6 - 3/0 ACSR #6 Sol-4/0 Str AAC/CU	7-1/8	0.64
S1535AGP	0.250 - 0.806	#4 - 397.5 ACSR #2 Sol - 450 AAC	0.204 - 0.806	#8 - 397.5 ACSR #4 Str - 450 AAC/CU	7-3/4	0.88
S1540AGP (AH7GP)	0.502 - 1.031	#3/0(6/1) - 636(30/19) ACSR #4/0 Str - 800 AAC	0.198 - 0.703	#6 - 266.8 ACSR #4 Sol - 350 AAC/CU	8-1/4	1.07
S1545AGP	0.939 - 1.490	#556.5(30) - 954(36/1)ACSR #700 Str - 1500 AAC	0.198 - 0.703	#6 - 266.8 ACSR #4 Sol - 300 AAC/CU	9-5/8	1.35
BHF500B2TP Cuivre Étamé Tin Plated Copper	0.162 - 0.813	#6 - 500 STR		NEMA 2	6-3/4	1.66

Matériel: Corps et Garde - en Alliage d'Aluminium
 Œil - Alliage de Bronze - Étamé
 Tige - Alliage de Bronze, Forgé ou Acier Inoxydable
 Ressort (sur la Tige) - Acier Inoxydable

Material: Body & Keeper - Aluminum Alloy
 Eyebolt - Bronze Alloy - Tin Plated
 Eystem—Bronze Alloy, Forged or Stainless Steel
 Spring (on eystem) - Stainless Steel

*Remplacez le Préfixe "S" pour un "P" pour une pièce graissée et ensaché en usine.
 * Replace Prefix "S" with a "P" for factory greased and bagged part.
 (Ex. P1530AGP)



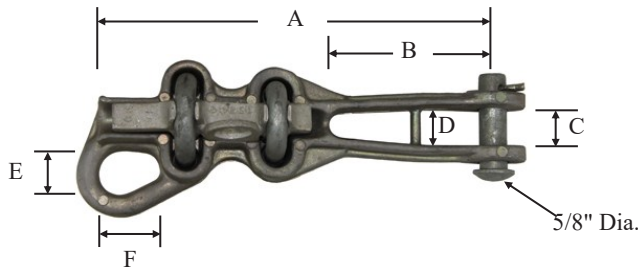
ANDERSON FARGO

POWER SYSTEMS, INC.

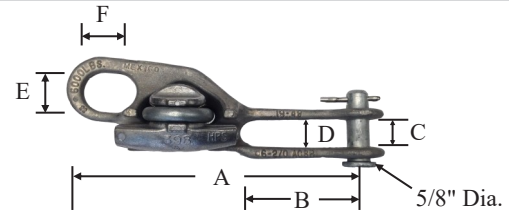
PINCE DE DÉRIVATION / HOT LINE CLAMP



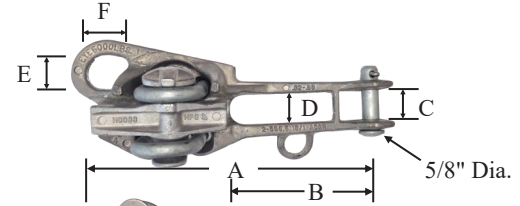
Quincaillerie / Hardware



ADS60N
 ADS88N
 ADS116N



ASOD3981N
 ASOD5701N



HCD88N

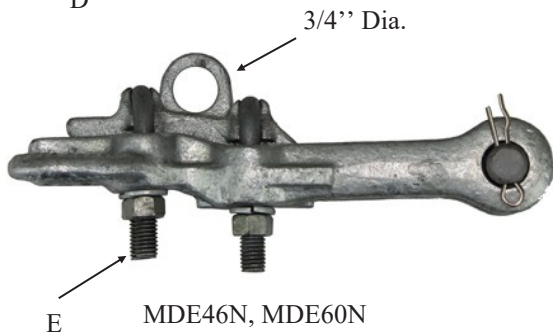
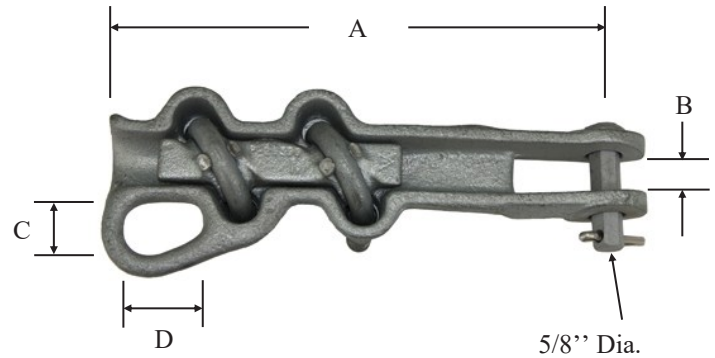
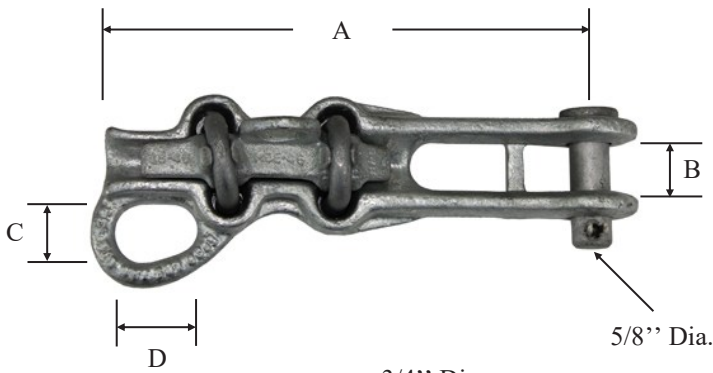
Numéro de catalogue. Catalog number.	Gamme de serrage Clamping Range			Dimension po. / in.						Boulons en U U-Bolts		Force Ultime (lbs) Ultimate Strength (lbs)	Poids (lbs) Weight (lbs)
	po. in.	ACSR	ALUM	A	B	C	D	E	F	#	Grosseur / Size	Corps / Body	
ASOD3981N	.19 - .48	#6 2/0	#4 2/0	8	3 5/8	11/16	11/16	1	1 1/2	1	3/8	6,000	1.14
ASOD5701N	.19 - .57	#6 4/0	#4 4/0	8 5/8	3 3/4	11/16	11/16	1	1 1/2	1	1/2	8000	1.91
ADS60N	.19 - .60	#6 266.8	#4 266.8	8 1/4	4	3/4	3/4	1 1/8	1 5/8	2	1/2	8,000	2
ADS88N	.31 - .88	#2 556.5	#1 556.5	9	4 1/2	15/16	15/16	1 1/8	1 5/8	2	1/2	10,000	2.2
HCD88N	.32 - .88	#2 556.5	#1 556.5	10 3/8	5 1/8	1	1	1 1/8	1 5/16	2	1/2	10,000	3.3
ADS116N	.31 - 1.16	#2 954	#1 1000	10 1/2	5 1/2	1	1	1 1/8	1 5/8	2	1/2	15,000	2.9

Note: Pour câble en aluminium
 For aluminum cable

Couple de serrage recommandé: 3/8'' (240 lbs-po), 1/2'' (480 lbs-po)
 Recommended torque 3/8'' (240 in-lbs), 1/2'' (480 in-lbs)

Matériel: Corps: Aluminium, Boulons Acier Galvanisé
Material: Body: Aluminum, Bolts Galvanized steel

PINCE D'AMARRAGE DROITE / STRAIGHT LINE CLAMP



uméro de catalogue. Catalog number.	Gamme de Conducteur Cable Range		Dimension po. / in.					Force Ultime (lbs) Ultimate Strength (lbs)	Poids (lbs) Weight (lbs)
	po. / in.		A	B	C	D	E	Corps / Body	
	Min.	Max							
MDE46N	.18	.46	7-1/2	3/4	7/8	1 1/4	3/8	6,000	2.5
MDE60N	.36	.60	9	3/4	7/8	1 1/4	1/2	8,000	3.8
MDE86N	.46	.86	9-1/4	3/4	1	1-7/16	1/2	10,000	3.8

Couple de serrage recommandé: 3/8'' (240 lbs-po), 1/2'' (480 lbs-po)
 Recommended torque 3/8'' (240 in-lbs), 1/2'' (480 in-lbs)

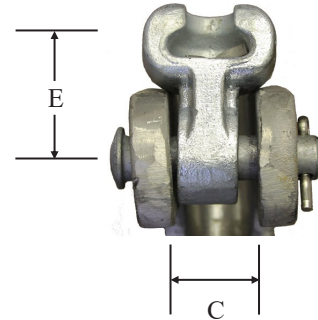
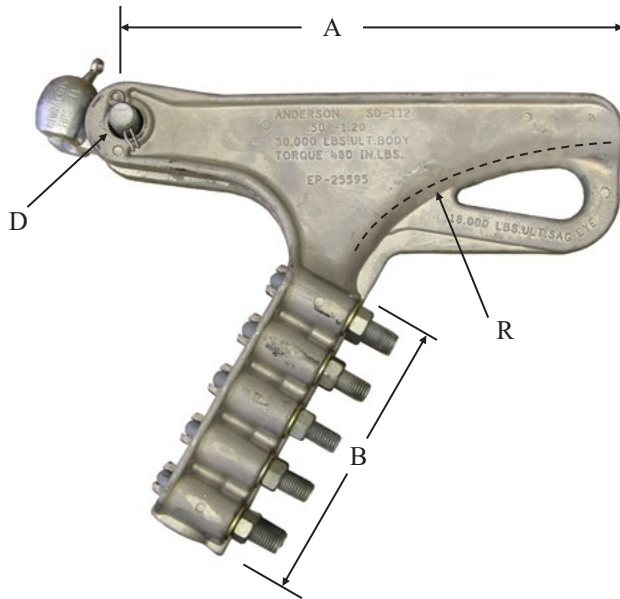
Note: Pour câble d'hauban en acier ou câble de cuivre nu
 For steel guy wire or bare copper cable

Matériel: Acier Galvanisé
Material: Galvanized steel

PINCE D'AMARRAGE DROITE / STRAIGHT LINE CLAMP



Quincaillerie / Hardware



SD57N = sans / none
 SD57S = avec lodgement a rotule /with socket clevis

Numéro de catalogue. Catalog number.	Gamme de serrage Clamping Range		Dimension po. / in.					Boulons en U U-Bolts		Force Ultime (lbs) Ultimate Strength (lbs)	Poids (lbs) Weight (lbs)
	po. in.	ACSR (MCM)	A	B	C	D	R	#	Grosseur / Size		
SD57N SD57S	0.20 - 0.64	4-6/7 - 266.8-26/7	9.16	5 1/8	3/4	5/8	60 deg	3	1/2	15,000	3.2
SD70N SD70S	0.30 - 0.75	2 - 397.5 (18/1)	10 1/4	6 1/2	15/16	5/8	60 deg	4	1/2	20,000	4.7
SD86N SD86S	0.46 - 0.94	3/0-6/1 - 556-26/7	11-1/4	7 3/8	1 1/16	5/8	60 deg	4	1/2	25,000	5.4
SD112N SD112S	0.5 - 1.20	3/0-6/1 - 954-54/7	13 1/8	8 1/4	1 3/8	3/4	60 deg	5	1/2	30,000	8.4
SD130N SD130S	0.70 - 1.39	336.4 (26/7) - 1272 (54/19)	14	9 1/2	1 7/16	3/4	60 deg	5	5/8	30,000	13.2

Note: Autres dimensions disponible
 Other sizes available

Couple de serrage recommandé:
 1/2" (480 lbs-po), 5/8" (720 lb-po)
 Recommended torque 1/2" (480 in-
 lbs), 5/8" (720 in-lbs)

Matériel: Corps: Aluminium, Boulons Acier Galvanisé
Material: Body: Aluminum, Bolts Galvanized steel

PINCE D'AMARRAGE À DÉRIVATION TRIANGLE DEADEND CLAMP



CONVERTI LE FILET DE 1" A 1-3/8".

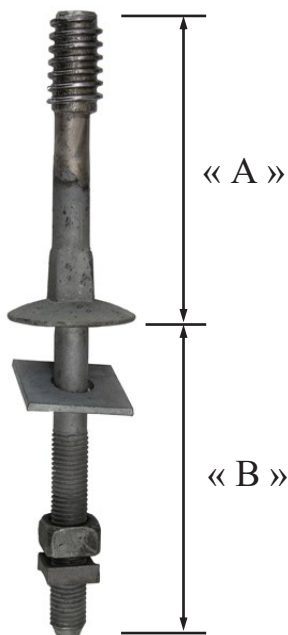
CONVERTS THREAD FROM 1" TO 1-3/8".

Numéro de catalogue.	Poids (lbs)
Catalog number.	Weight (lbs)
3448	0.6

Matériel: Plomb

Material: Lead

ADAPTATEUR POUR CHEVILLE PIN HEAD ADAPTER

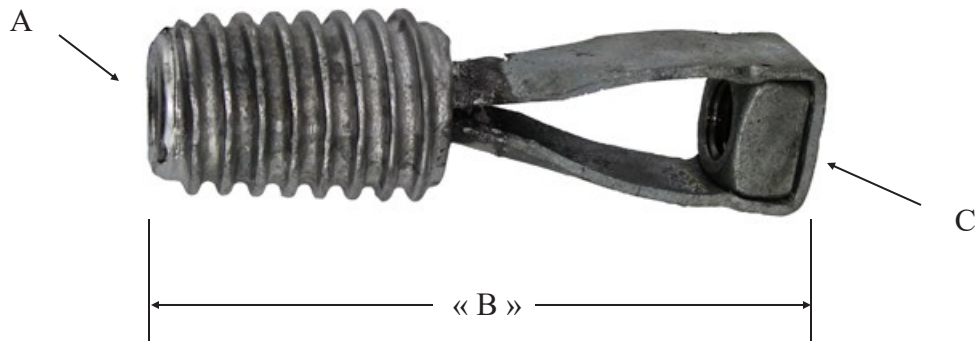


Numéro de catalogue. Catalog number.	Diamètre « A » (po). « A » diametre (in).	Dimension « A » (po). « A » dimension (in).	Diamètre « B » (po). « B » diametre (in).	Dimension « B » (po). « B » dimension (in).	Poids (lbs) Weight (lbs)
225348	1	6	5/8	5-1/2	1.85
225459	1	6	3/4	6-3/4	2.65
225318	1	6	5/8	1-1/2	1.35
225419	1	6	3/4	1-1/2	1.8
31442	1-3/8	8	3/4	1-3/4	4.5
31447	1-3/8	8	3/4	7	5.1
31467	1-3/8	10	3/4	7	6.8
Q507	1-3/8	13	3/4	1-3/4	8
Q527	1-3/8	13	3/4	7	7.9

Matériel: Corps en acier galvanisé. Tête en plomb

Material: Body in galvanized steel. Lead pin

CHEVILLE POUR TRAVERSE / CROSSARM PIN



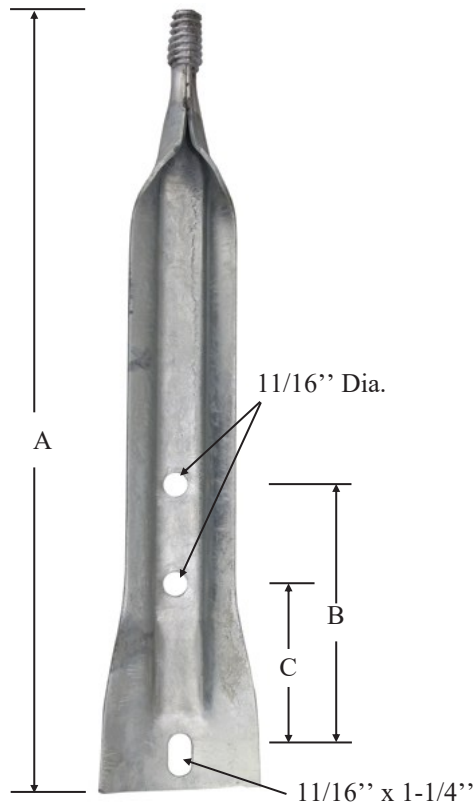
Numéro de catalogue.	« A » Diamètre Du filets (po).	« B » Dimension (po).	« C » Diamètre Pour boulon (po).	Poids (lbs)
Catalog number.	« A » Threads Diameter (in).	« B » dimension (in).	« C » For bolt Diameter (in).	Weight (lbs)
223750 DP1A1	1	5	5/8	0.78
DP1A2	1 3/8	5	5/8	1.27

Matériel: Corps en acier galvanisé. Tête en plomb
Material: Body in galvanized steel. Lead pin

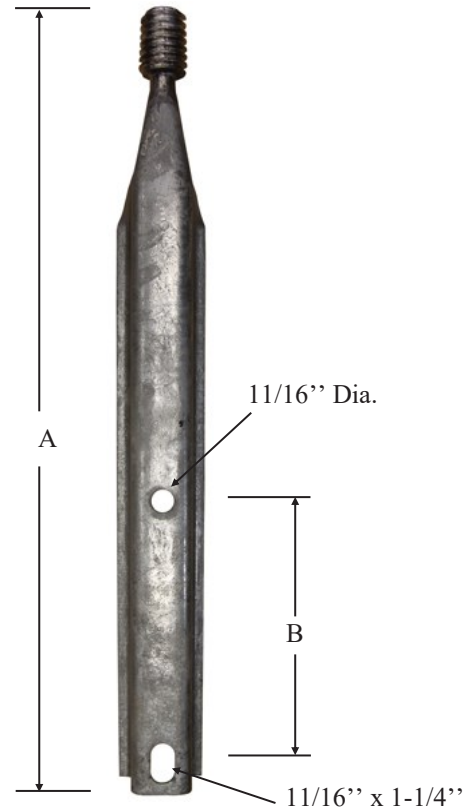
CHEVILLE À TRANSFORMATEUR / TRANSFORMER PIN



Quincaillerie / Hardware



12121

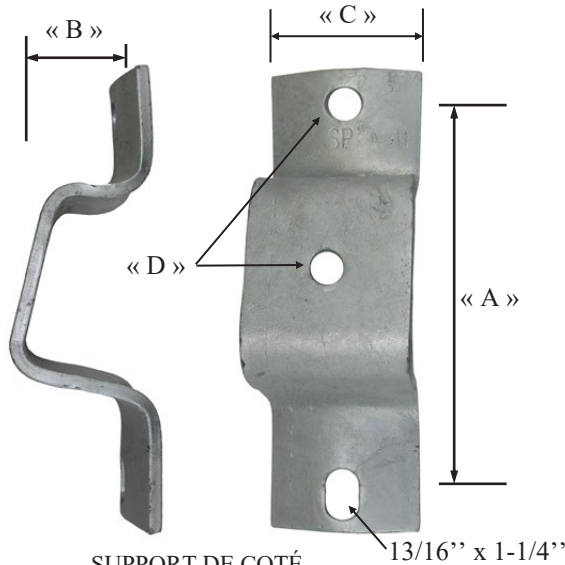


12123

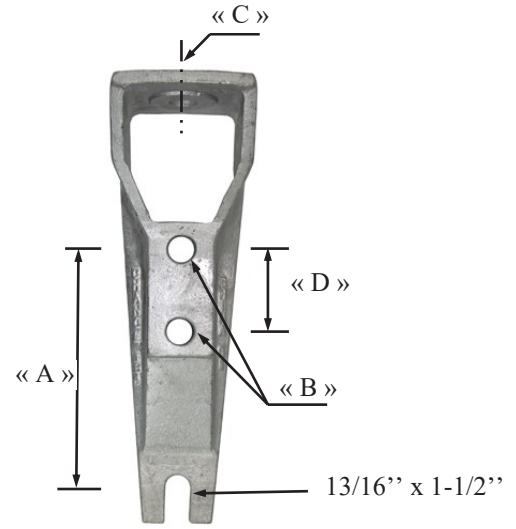
Numéro de catalogue. Catalog number.	Filet de tête Lead Thread	A	B	C	Charge nominale longitudinale ANSI ANSI Longitudinal Load Rating	Charge nominale transversale ANSI ANSI Transverse Load Rating	Poids (lbs) Weight (lbs)
		po. in.	po. in.	po. in.			
12121	1"	24	8	5	1200 lbs	1500 lbs	5.50
12123	1 3/8"	24	8	—			8.90

Matériel: Corps en acier galvanisé. Tête en plomb
Material: Body in galvanized steel. Lead pin

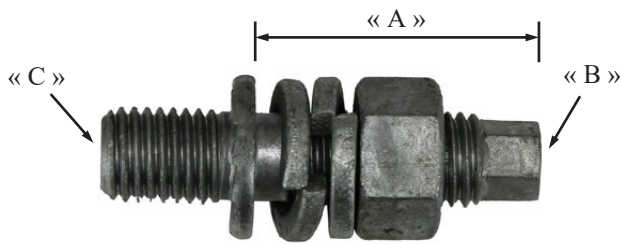
CHEVILLE DE TÊTE DE POTEAU / POLE-TOP PIN



SUPPORT DE COTÉ
 POUR POTEAU.
 STAND-OFF BRACKET.
 DP22BA1, DP22BA2



SUPPORT DE TÊTE DE POTEAU.
 POLE TOP BRACKET.
 DC17BB1



Goujon de montage
 d'isolateur.
 Insulator mounting stud.
 DP23BA1, DP23BA2

Numéro de catalogue.	Dimension « A » (po).	Dimension « B » (po).	Dimension « C » (po).	Dimension « D » (po).	Poids (lbs)
Catalog number.	« A » dimension (in.)	« B » dimension (in.)	« C » dimension (in.)	« D » dimension (in.)	Weight (lbs)
DP22BA1	10	9	4	13/16	11.30
DP22BA2	10	3	4	13/16	6.90
DC17BB1	8	13/16	13/16	2	12.30
DP23BA1	1-7/8	3/4	3/4	—	0.60
DP23BA2	7	3/4	3/4	—	1.40

SUPPORTS POUR ISOLATEUR / INSULATOR BRACKETS



Quincaillerie / Hardware

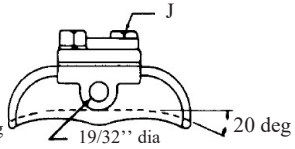
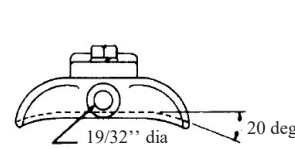
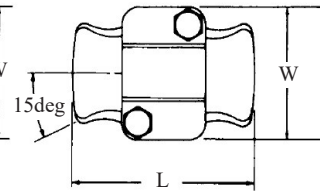
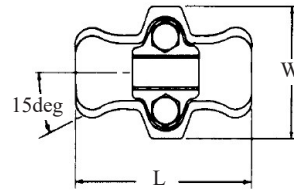


Figure 1

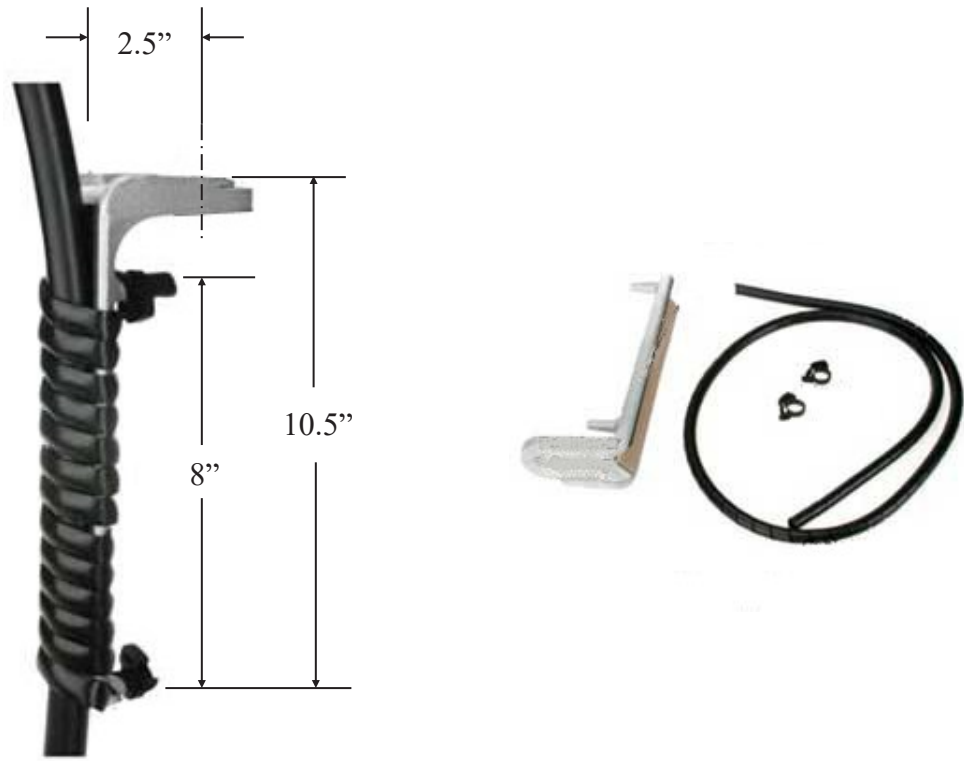
Figure 2

Numéro de catalogue.	Figure #	Conducteur (po).	« L » Dimension (po).	« W » Dimension (po).	« J » Dimension (po).	Force Ultime corp (lbs)	Poids (lbs)
Catalog number.		Conductor (in.)	« L » dimension (in.)	« W » dimension (in.)	« J » dimension (in.)	Ultimate body Strength (lbs)	Weight (lbs)
TALS-057	1	0.25 - 0.57	5-1/4	3-7/8	1/2	2800	0.42
TALS-086	1	0.35 - 0.86	5-1/4	3-7/8	1/2	2800	0.45
TALS-106	1	0.50 - 1.06	5-1/4	3-7/8	1/2	2800	0.62
TALS-150	1	0.93 - 1.50	5-1/4	3-7/8	1/2	2800	0.64
TALS-200	2	1.50 - 2.00	5-1/4	3-7/8	1/2	2800	0.75

Matériel: Corps: Aluminium, Boulons Acier Galvanisé

Material: Body: Aluminum, Bolts Galvanized steel

PINCE DE SUSPENSION / SUSPENSION CLAMP



Numéro de catalogue. Catalog number.	Gamme de câble (po) Cable range (in)	Trou du boulon de fixation (po) Mounting bolt hole (in)	Poids (lbs) Weight (lbs)
PTS820	0.75 - 3.0	9/16	1

Consist of an aluminum saddle, a polyurethane foam cushion with pressure sensitive rubber resin adhesive, and a helically cut polyethylene cable tie.

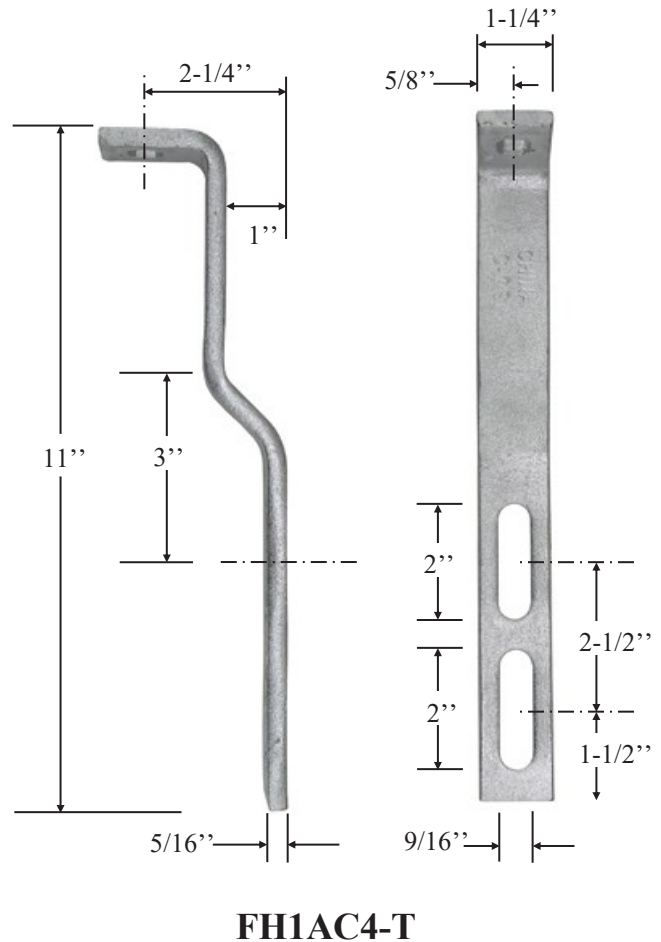
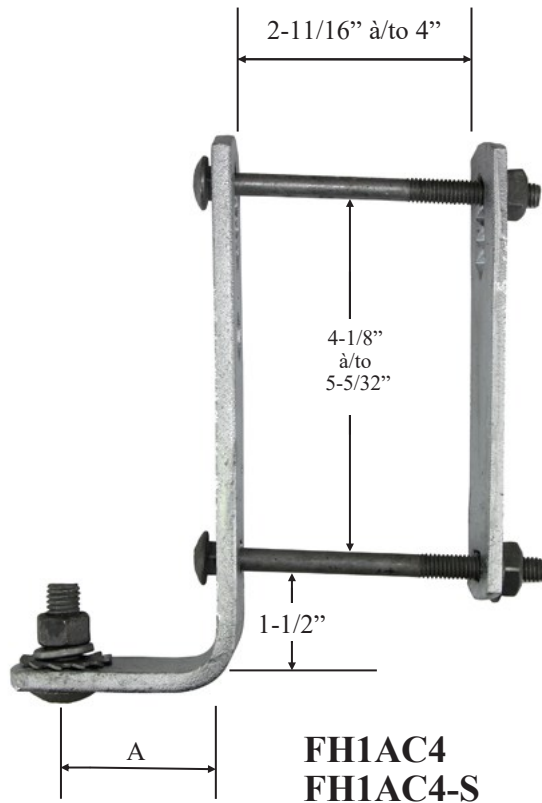
Composé d'un support en aluminium, d'un coussin de mousse de polyuréthane avec un adhésif en résine de caoutchouc sensible à la pression, et d'un serre câble en polyéthylène de forme hélicoïdal .

Matériel: Aluminium
Material: Aluminum

SUPPORT DE CÂBLE / CABLE SUPPORT



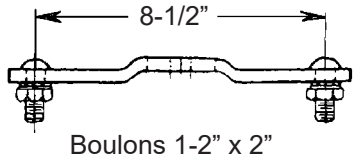
Quincaillerie / Hardware



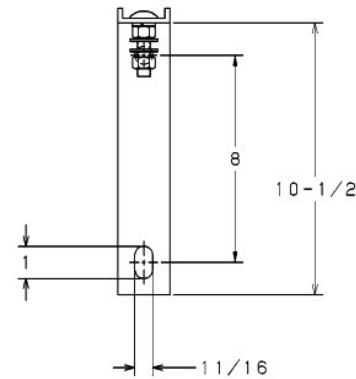
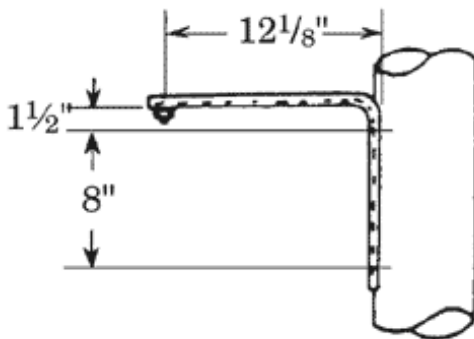
Numéro de catalogue. Catalog number.	Description	« A » Pouces Inches	Poids (lbs) Weight (lbs)
FH1AC4	Support pour Coupe-Circuit - Cutout Bracket	5	4
FH1AC4-S	Support pour Parafoudre - Arrester Bracket	2-1/2	2.4
FH1AC4-T	Support pour Transformateur - Transformer Bracket	—	1.2

Matériel: Acier Galvanisé **Material:** Galvanized steel

SUPPORT DE MONTAGE / MOUNTING BRACKET



C2060190



#PTSW-C2060189
 Support universel / Universal bracket
 *** remplace le PTSW / replaces PTSW ***

Numéro de catalogue. Catalog number.	Dimensions (po.) Dimensions (in.)	Dimensions des trous (po.) Holes dimensions (in.)	Diamètre des boulons (po.) Bolt Size(in.)	Poids (lbs) Weight (lbs)
C2060190	11 X 2 X 3/8	9/16	1/2	2.3
PTSW-C2060189	12-1/2 X 10-1/2	11/16	1/2	3.9

Matériel: Acier Galvanisé
Material: Galvanized steel

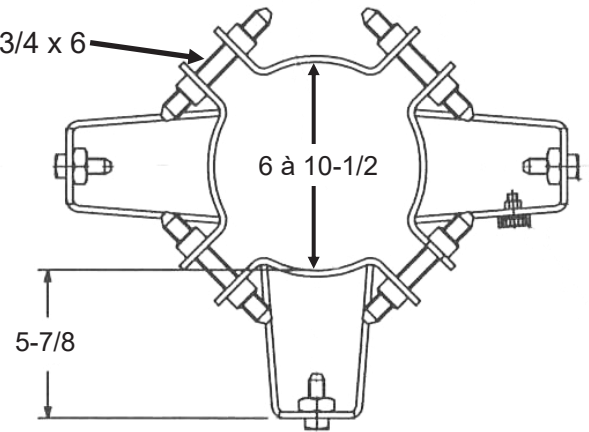
SUPPORTS / BRACKETS



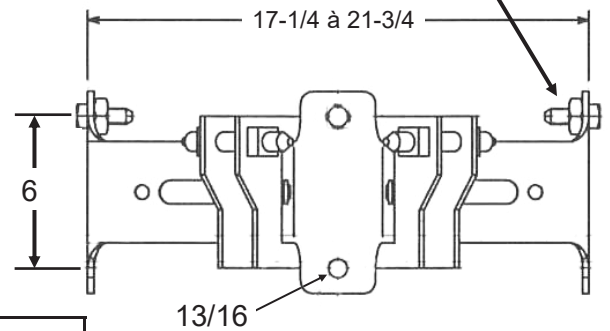
Quincaillerie / Hardware



Boulons d'Armement 3/4 x 6



Fourni avec des boulons mécaniques
 3x 5/8" et 3x 3/4"



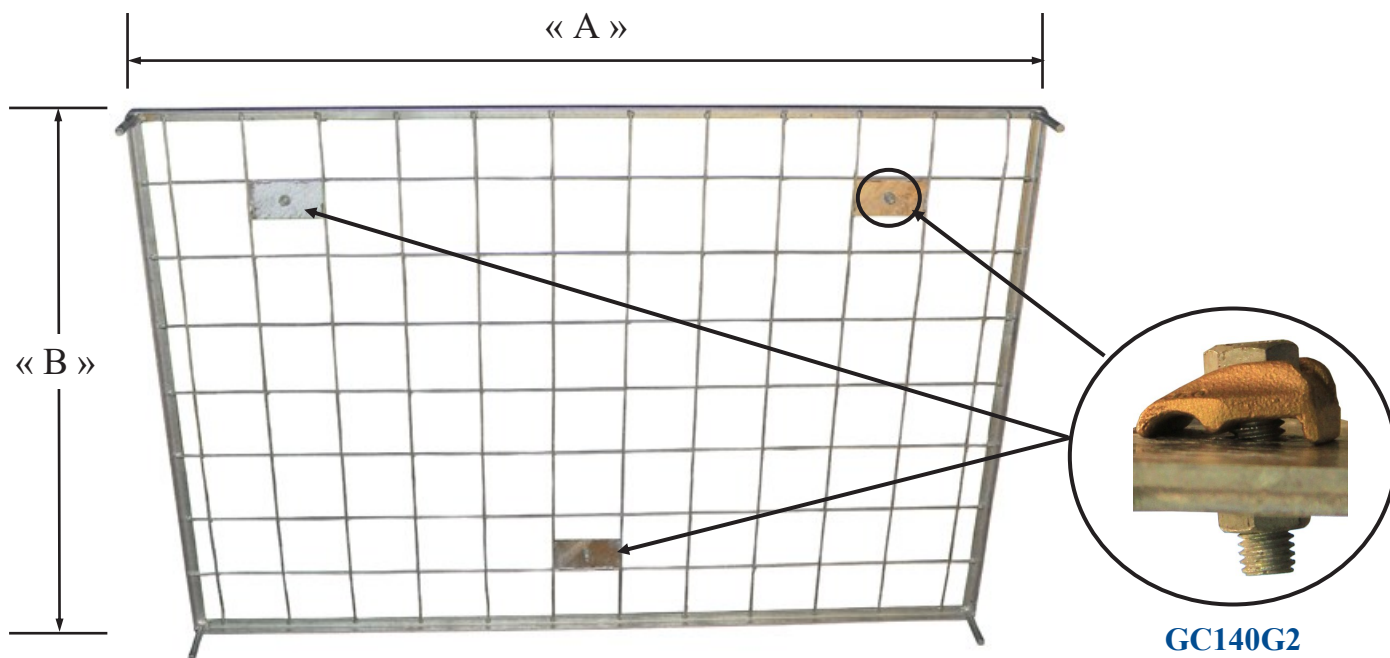
Numéro de catalogue.	Poids (lbs/ch)
Catalog number.	Weight (lbs/ea)
DT10CC1	45

- 1-La hauteur varie selon la puissance des transformateurs à installer.
- 2-La masse totale du groupe de transformateurs ne doit pas excéder 2460kg et celle d'un seul transformateur 700kg
- A: Support de fixation pour groupe de trois transformateurs monophasés de 25 à 167kVA, avec boulon de montage de 3/4" dia. et de 5/8" dia. pour le support.

- 1-The height varies depending of the power of the transformer to be installed.
- 2-The total weight of the transformer group should not exceed 2460kg and the weight of a single one 700kg
- A: Mounting support for three single-phase transformers from 25 to 167 kVA, with 3/4" dia. mounting bolts and 5/8" dia. for support.

Matériel: Acier Galvanisé **Material:** Galvanized steel

SUPPORT UNIVERSEL DE TRANSFORMATEUR UNIVERSAL TRANSFORMER MOUNTING BRACKET



Numéro de catalogue. Catalog number.	Dimension « A » (po). « A » dimension (in).	Dimension « B » (po). « B » dimension (in).	Poids (lbs) Weight (lbs)
** GM46C	72	48	40

** = COMPLET AVEC 3x CONNECTEURS GC140G2
 Connecteur de mise à la terre en cuivre pour 1 câble de 2/0 sol à 300 mcm

** = COMPLETE WITH 3x GC140G2 CONNECTORS
 Copper grounding connector for 1 cable from 2/0 sol to 300mcm

Matériel: Acier Galvanisé
Material: Galvanized steel



TAPIS DE MISE À LA TERRE / GROUND MAT

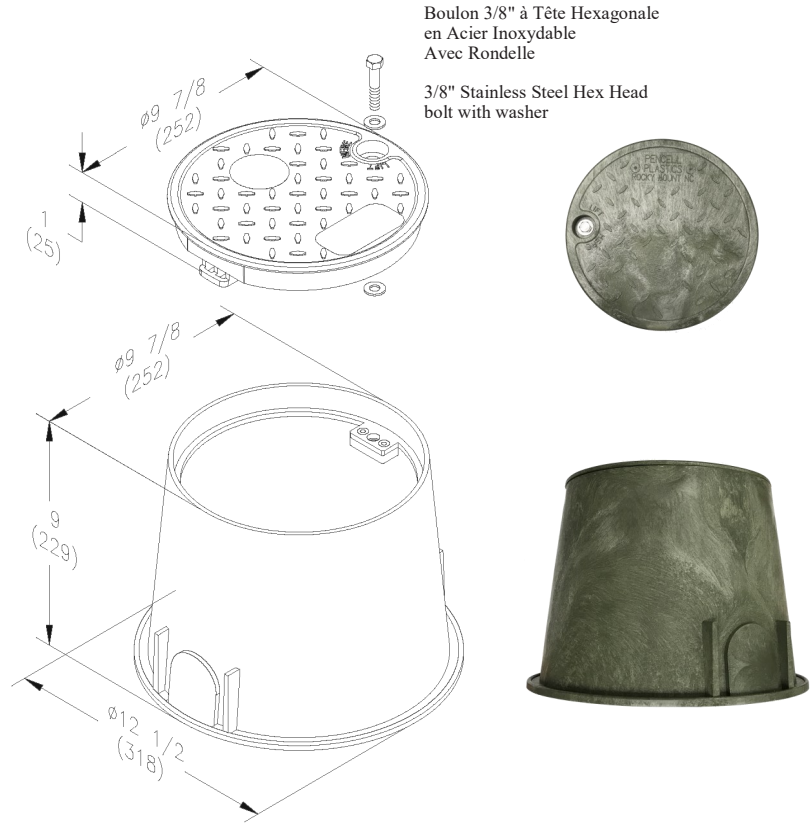


Quincaillerie / Hardware



DN6MC1

Matériel: Acier Galvanisé
Material: Galvanized Steel



DN6MC1-RTP

Matériel: Polymères Thermoplastique Renforcés
Material: Reinforced Thermoplastic Polymers
 Couvercle non étanche. Cover not sealed.

Numéro de catalogue. Catalog number.	Diamètre (po.) Diameter (in.)	Hauteur (po.) Height (in.)	Charge (lbs) Load (lbs)	Poids (lbs) Weight (lbs)
DN6MC1	10	12	—	12
DN6MC1-RTP	9-7/8 (Haut / Top) 12-1/2	9	5000	3.3

CAPUCHON D'ÉLECTRODE / GROUND ELECTRODE BOX



Acier cuivrée / Copper clad



Acier galvanisé / Galvanized steel

Numérode catalogue. Catalog number.	Diamètre de la tige (po). Rod diameter (in.)	Longueur de la tige (po.) Rod length (in.)	Matériaux Material	Poids (lbs) Weight (lbs)
GRCU5006	1/2	72	Acier cuivrée / Copper clad	4
GRCU5010	1/2	120	Acier cuivrée / Copper clad	6.6
GRCU6256	5/8	72	Acier cuivrée / Copper clad	6
*GRCU6256S	5/8	72	Acier cuivrée / Copper clad	6
GRCU6258	5/8	96	Acier cuivrée / Copper clad	8
*GRCU6258S	5/8	96	Acier cuivrée / Copper clad	8
GRCU6260	5/8	120	Acier cuivrée / Copper clad	10
*GRCU6260S	5/8	120	Acier cuivrée / Copper clad	10
GRCU7506	3/4	72	Acier cuivrée / Copper clad	9
GRCU7508	3/4	96	Acier cuivrée / Copper clad	12
GRCU7510	3/4	120	Acier cuivrée / Copper clad	15
* GRCU7510S	3/4	120	Acier cuivrée / Copper clad	15
GRCU1010	1	120	Acier cuivrée / Copper clad	27
GRCU1010S	1	120	Acier cuivrée / Copper clad	27
GR-9706W	3/4	72	Acier galvanisé / Galvanized steel	9
GR-9708W	3/4	96	Acier galvanisé / Galvanized steel	12
GR-9710W	3/4	120	Acier galvanisé / Galvanized steel	15

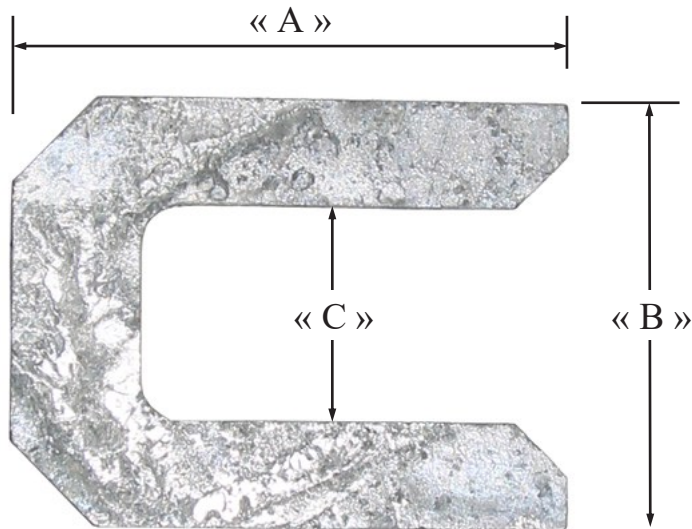
* Raccord de tige sectionnelle: 5/8"= 60C, 3/4"= **70C**. Boulon a enfoncer: 5/8"= 60DS, 3/4"= **70DS**.

* Sectional rod coupler: 5/8"= 60C, 3/4"= **70C**. Driving stud bolt: 5/8"= 60DS, 3/4"= **70DS**.

TIGE DE MISE À LA TERRE / GROUND ROD



Fabriqué au Québec



Numéro de catalogue.	Dimension « A » (po)	Dimension « B » (po)	Dimension « C » (po)	Épaisseur (po).	Poids (lbs)
Catalog number.	« A » dimension (in)	« B » dimension (in)	« C » dimension (in)	Thickness (in).	Weight (lbs)
SH_116	3-1/4	2-1/2	1-1/4	1/16	0.08
SH_18	3-1/4	2-1/2	1-1/4	1/8	0.17

Matériel: Acier Galvanisé
Material: Galvanized steel

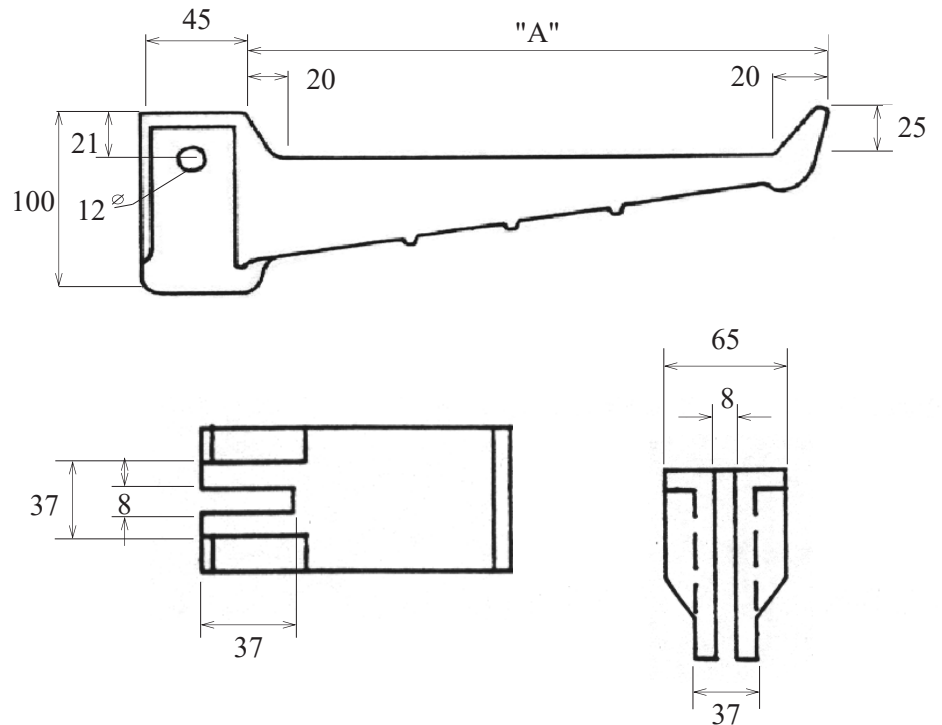
CALE / SHIM



Fabriqué au Québec



Quincaillerie / Hardware



Cheville de montage en acier, 3/8 x 2 # **RHSR302**

Numéro de catalogue.	Longueur "A" (mm)	Charge Verticale Minimale	Charge Latérale (Torsion) Minimale	Flèche Maximale Sous Chargement Vertical de 2000 N	Charge Max. (lbs)
Catalog number.	Length "A" (mm)				Max. Load (lbs)
200MM	200	2000 N	300 N	33 mm	189
300MM	300	2000 N	300 N	50 mm	189

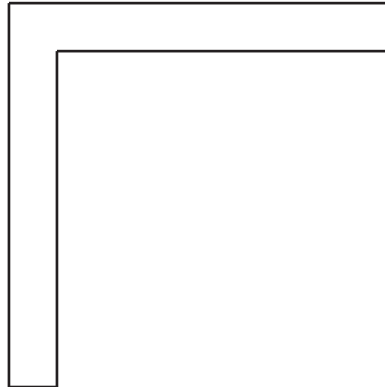
Matériel: Résine de polypropylène, Couleur Noir.

Material: Polypropylene resin, Color Black.

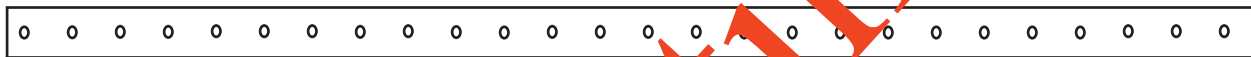
CONSOLE POUR CÂBLE / CABLE SUPPORT



Quincaillerie / Hardware



Fer angle 2" x 2" x 1/4".
 Angle iron 2" x 2" x 1/4"



26 Trous: 9/16"
 26 Holes: 9/16"



5 Fentes: 1-1/2" x 5/8". 2 Trous: 1/2".
 5 Slots: 1-1/2" x 5/8". 2 Holes: 1/2".



Note: Longueur standard de 65", Autres grandeurs disponible / Standard length 65". Other sizes available

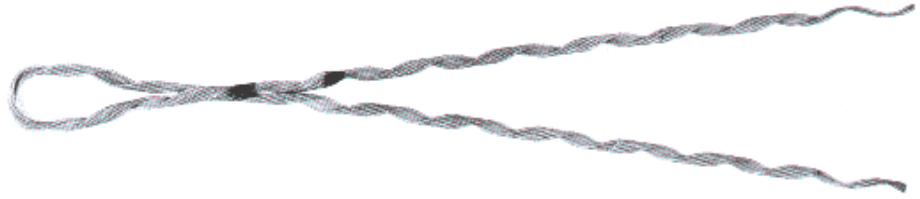
Matériel: Acier galvanisé ou fibre de verre

Material: Galvanized steel or fiberglass

CORNIÈRE POUR CONSOLE À CÂBLE ANGLE IRON FOR CABLE SUPPORT



Fabriqué au Québec



Quincaillerie / Hardware

Numéro de catalogue. Catalog number.	Diametre du câble d'hauban (po). Guy wire Diameter (in).	Code Couleur. Colour code.	Emballage Packaging	Poids (lbs) Weight (lbs)	Longueur(po) Length (in)
PGG316	3/16 (1x7)	ROUGE / RED	100	0.2	20
PGG140	1/4 (1x7)	JAUNE / YELLOW	50	0.36	25
PGG516	5/16 (1x7)	NOIR / BLACK	50	0.75	30
PGG380	3/8 (1x7)	ORANGE	40	1.04	35
PGG716	7/16 (1x7)	VERT / GREEN	25	1.6	38
PGG120	1/2 (1x7 & 1x19)	BLEU / BLUE	15	2.55	45
PGG916	9/16 (1x7 & 1x19)	JAUNE / YELLOW	15	4	55
PGG580	5/8 (1x7 & 1x19)	NOIR / BLACK	10	5.1	67

Preformed guy grip are designed for the guying of poles used in the construction of power, distribution, communication lines and antenna towers. They are designed to be use with 5/8" guy wire or less, produced to ASTM A.475 or CSA G12 specifications. The guy deadends and the wire are both left hand lay. Requirements for Guy deadends for strands other than those described above should be referred to the factory.

Preformed guy grip deadends develop the full strength of strand manufactures to ATSM A.475 and CSA G12 grade 180 specifications.

Preformed guy grip deadends may be removed and reapplied twice after initial installation to retension guys. If it should become necessary to remove a preformed guy grip deadend after it has been installed for a period of three months, it should be replace with a new Payer Guy grip deadend.

L'attache préformée de fin de course est utilisée pour haubaner les poteaux de ligne de transport, de distribution, de télécommunication et les tours d'antenne. Les attaches sont conçues pour des haubans de 5/8" ou moins et doivent être conformes aux normes ASTM A.475 et /ou CSA G12. Les attaches ainsi que les haubans doivent avoir le même pas de direction (main gauche).

L'attache préformée de fin de course atteint sa capacité maximale de tension si le câble est fabriqué selon les spécifications de la norme ASTM A.475 et /ou CSA G12 grande 180.

Lors de son installation initiale, on peut enlever et replacer jusqu'à un maximum de trois fois l'attache de fin de course. Cependant, si un besoin d'enlever l'attache survient après plus de trois mois d'utilisation, il devient alors nécessaire de la changer.

Matériel: Acier Galvanisé classe A
Material: Galvanized steel class A

ATTACHE PRÉFORMÉE / PREFORMED GUY GRIP



Fabriqué au Québec



Numéro de catalogue. Catalog number.	Diametre du câble d'hauban (po). Guy wire Diameter (in).	Code Couleur. Colour code.	# DE SOUS JEUX # SUB SETS	Emballage Packaging	Poids (lbs) Weight (lbs)	Longueur(po) Length (in)
1/4-35SJ	1/4 (1x7)	JAUNE / YELLOW	2	30	0.67	35
5/16-42SJ	5/16 (1x7)	NOIR / BLACK	3	30	0.9	42
3/8-50SJ	3/8 (1x7)	ORANGE	3	15	1.47	50
7/16-56SJ	7/16 (1x7)	VERT / GREEN	3	10	2.3	56
1/2-63SJ	1/2 (1x7 & 1x19)	BLEU / BLUE	3	5	3.6	63

Matériel: Acier Galvanisé classe A
Material: Galvanized steel class A

ÉPISSURE PRÉFORMÉE / PREFORMED SPLICE



Fabriqué au Québec



Numéro de catalogue. Catalog number.	Diametre du cable (po). Cable diameter (in).	Code Couleur. Colour code.	Emballage Packaging	Poids (lbs) Weight (lbs)	Longueur (po) Length (in)
SPARROW-24-ADN	#2	ROUGE / RED	40	0.23	24
RAVEN-28-ADN	1/0	JAUNE / YELLOW	40	0.3	28
QUAIL-31-ADN	2/0	BLEU / BLUE	30	0.4	31
PENGUIN-37-ADN	4/0	ROUGE / RED	20	0.68	37

Note: Autres dimensions disponible
 Other sizes available

Matériel: Aluminium
Material: Aluminum

ATTACHE PRÉFORMÉE / PREFORMED GRIP



Quincaillerie / Hardware

Fabriqué au Québec

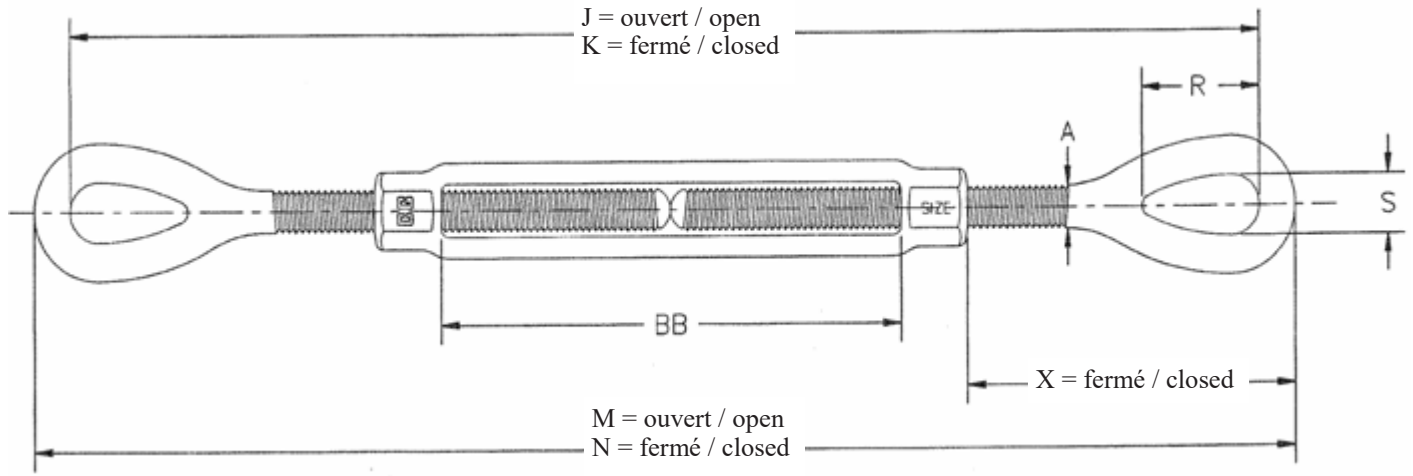


Numéro de catalogue. Catalog number.	Cable	Longueur po. Lenght in.	Code Couleur. Colour code.	Emballage Packaging	Poids (lbs) Weight (lbs)
40NADN	HUCKLEBERRY 477	40	NOIR / BLACK	15	1.27

Recouvert de néoprène
Covered with neoprene

Matériel: Aluminium recouvert de néoprène
Material: Aluminum covered with neoprene

ATTACHE PRÉFORMÉE / PREFORMED GRIP



Numéro de catalogue Catalog number	Diamètre et course de serrage (po.) Thread Diameter & Take Up (in.)	*Limite de la charge de travail (lbs) *Working load limit (lbs)	Poids (lbs) Weight (lbs)	Dimensions po. in.								
				A	J	K	M	N	R	S	X	BB
TB306EE	3/8 x 6	*1200	0.76	0.38	17.47	11.47	18.16	12.16	1.12	0.53	2.52	6.00
TB406EE	1/2 x 6	*2200	1.54	0.50	20.08	13.08	20.96	13.96	1.42	0.72	3.23	6.00
TB412EE	1/2 x 12	*2200	2.14	0.50	32.08	19.08	32.96	19.96	1.42	0.72	3.23	12.00
TB506EE	5/8 x 6	*3500	3.28	0.63	21.93	14.68	22.93	15.68	1.80	0.88	3.90	6.00
TB512EE	5/8 x 12	*3500	3.42	0.63	33.93	20.68	34.93	21.68	1.80	0.88	3.90	12.00
TB606EE	3/4 x 6	*5200	3.79	0.75	23.88	16.38	25.12	17.62	2.09	1.00	4.69	6.00
TB612EE	3/4 x 12	*5200	5.48	0.75	35.88	22.38	37.12	23.62	2.09	1.00	4.69	12.00
TB618EE	3/4 x 18	*5200	7.19	0.75	47.88	28.38	49.12	29.62	2.09	1.00	4.69	18.00
TB812EE	1 x 12	*10000	11.5	1.00	39.97	25.97	41.97	27.72	3.00	1.44	6.36	12.00

***La charge sécuritaire est 2.5 fois la charge de travail.**
La charge Ultime est 5 fois la charge de travail.

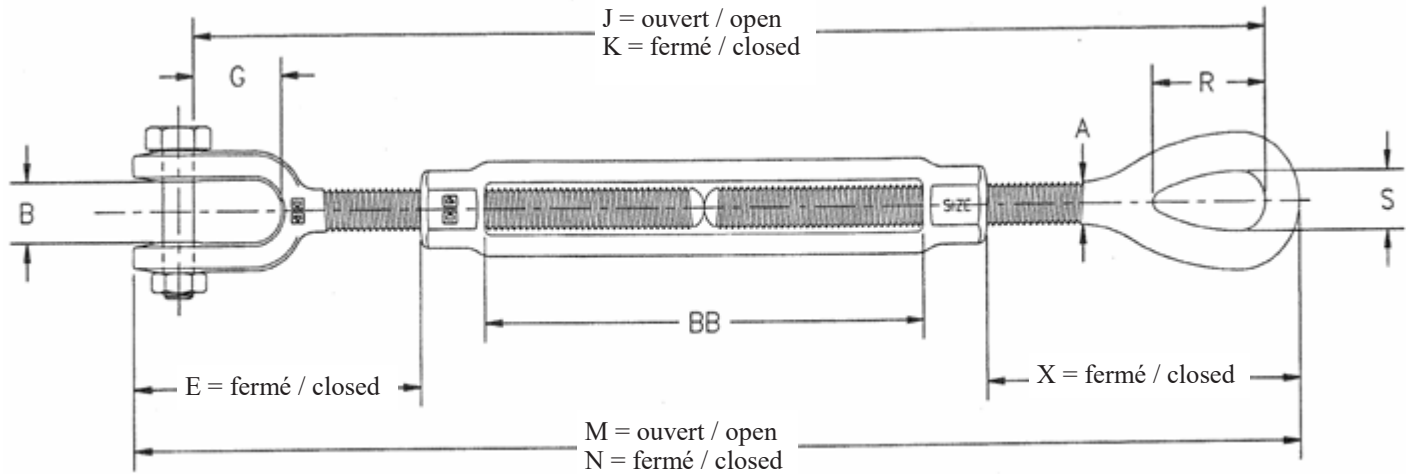
***Proof load is 2.5 times working load**
Ultimate load is 5 times working load

Matériel: Acier Galvanisé
Material: Galvanized steel

TENDEUR À VIS, ŒIL-OEIL/ TURNBUCKLE, EYE-EYE



Quincaillerie / Hardware



Numéro de catalogue Catalog number	Diamètre et course de serrage (po.) Thread Diameter & Take Up (in.)	*Limite de la charge de travail (lbs) *Working load limit (lbs)	Poids (lbs) Weight (lbs)	Dimensions po. in.											
				A	B	E	G	J	K	M	N	R	S	X	BB
TB306JE	3/8 x 6	*1200	0.8	0.38	0.54	2.12	0.87	16.81	10.81	17.77	11.77	1.12	0.53	2.52	6.00
TB406JE	1/2 x 6	*2200	1.51	0.50	0.55	2.75	1.06	19.29	12.29	20.48	13.48	1.42	0.72	3.23	6.00
TB412JE	1/2 x 12	*2200	2.08	0.50	0.55	2.75	1.06	31.29	18.29	32.48	19.48	1.42	0.72	3.23	12.00
TB506JE	5/8 x 6	*3500	2.35	0.63	0.82	3.50	1.31	20.99	13.74	22.53	15.28	1.80	0.88	3.90	6.00
TB512JE	5/8 x 12	*3500	3.61	0.63	0.82	3.50	1.31	32.99	19.74	34.53	21.28	1.80	0.88	3.90	12.00
TB606JE	3/4 x 6	*5200	4	0.75	1.03	4.18	1.50	22.69	15.19	24.61	17.11	2.09	1.00	4.69	6.00
TB612JE	3/4 x 12	*5200	5.93	0.75	1.03	4.18	1.50	34.69	21.19	36.61	23.11	2.09	1.00	4.69	12.00
TB618JE	3/4 x 18	*5200	7	0.75	1.03	4.18	1.50	46.69	27.19	48.61	29.11	2.09	1.00	4.69	18.00
TB712JE	7/8 x 12	*7200	8.36	0.88	1.13	4.85	1.75	34.34	22.34	36.57	24.57	2.38	1.25	5.10	12.00
TB812JE	1 x 12	*10000	11.2	1.00	1.31	5.53	2.06	38.34	24.34	40.89	26.89	3.00	1.44	6.36	12.00

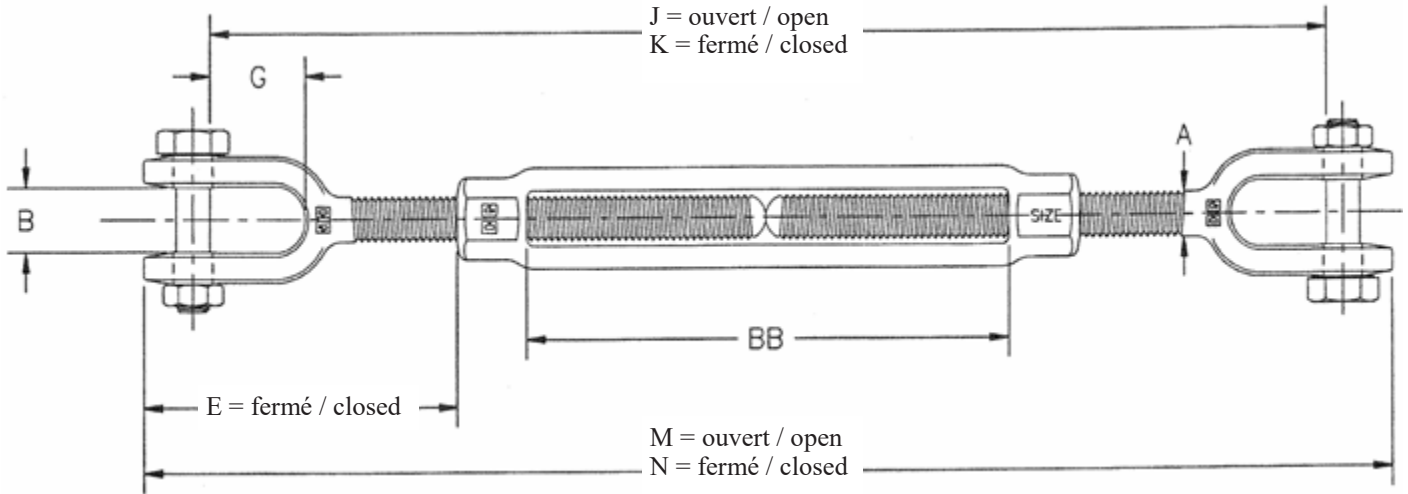
***La charge sécuritaire est 2.5 fois la charge de travail.**
La charge Ultime est 5 fois la charge de travail.

***Proof load is 2.5 times working load**
Ultimate load is 5 times working load

Matériel: Acier Galvanisé
Material: Galvanized steel

Note: Aussi disponible avec noix de blocage et/ou avec boulon noix et cutter pin type sécuritaire.
 Also available with jam nuts and/or bolt nut and cutter pin security type.

TENDEUR À VIS, MACHOIRE-OEIL / TURNBUCKLE, JAW-EYE



Numéro de catalogue Catalog number	Diamètre et course de serrage (po.) Thread Diameter & Take Up (in.)	*Limite de la charge de travail (lbs) *Working load limit (lbs)	Poids (lbs) Weight (lbs)	Dimensions po. in.								
				A	B	E	G	J	K	M	N	BB
TB306JJ	3/8 x 6	*1200	0.81	.38	.54	2.12	.87	16.14	10.14	17.38	11.38	6.00
TB406JJ	1/2 x 6	*2200	1.56	.50	.55	2.75	1.06	18.50	11.50	20.00	13.00	6.00
TB412JJ	1/2 x 12	*2200	2.4	.50	.55	2.75	1.06	30.50	17.50	32.00	19.00	12.00
TB506JJ	5/8 x 6	*3500	2..72	.63	.82	3.50	1.31	20.05	12.80	22.13	14.88	6.00
TB512JJ	5/8 x 12	*3500	391	.63	.82	3.50	1.31	32.05	18.80	34.13	20.88	12.00
TB606JJ	3/4 x 6	*5200	4.11	.75	1.03	4.18	1.50	21.50	14.00	24.10	16.60	6.00
TB612JJ	3/4 x 12	*5200	6.43	.75	1.03	4.18	1.50	33.50	20.00	36.10	22.60	12.00
TB618JJ	3/4 x 18	*5200	8.07	.75	1.03	4.18	1.50	45.50	26.00	48.10	28.60	18.00
TB812JJ	1 x 12	*10000	12.52	1.00	1.31	5.53	2.06	36.72	22.72	40.06	26.06	12.00

***La charge sécuritaire est 2.5 fois la charge de travail.**
La charge Ultime est 5 fois la charge de travail.

***Proof load is 2.5 times working load**
Ultimate load is 5 times working load

Matériel: Acier Galvanisé
Material: Galvanized steel

TENDEUR À VIS, MACHOIRE-MACHOIRE / TURNBUCKLE, JAW-JAW



Quincaillerie / Hardware

Cosse à hauban standard
 Standard wire rope thimbles

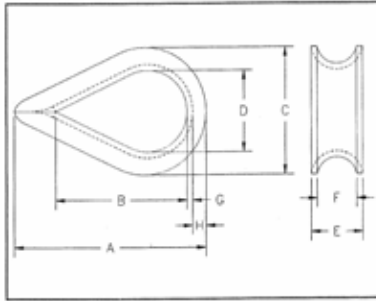


FIG. 1

Cosse à hauban extra lourd
 Extra heavy wire rope thimbles

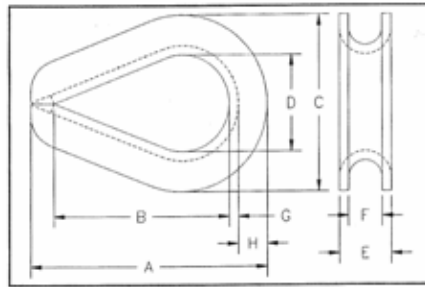


FIG. 2

Cosse model ouvert
 Open Pattern thimbles

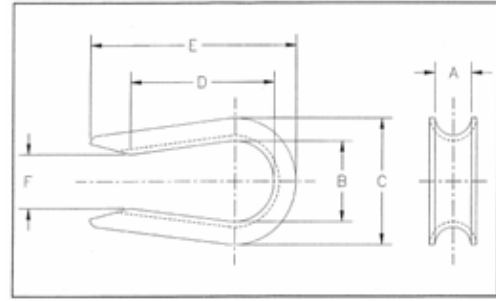


FIG. 3

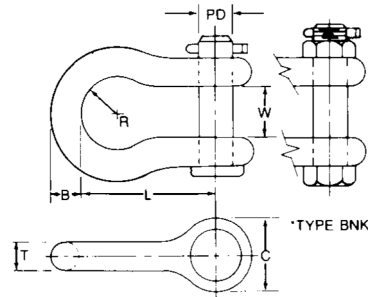
Numéro de catalogue Catalog number	figure	Diamètre du cable (po.) Rope Diameter (in.)	Poids (lbs) Weight (lbs)	Dimensions po. in.							
				A	B	C	D	E	F	G	H
10-37292	Fig. 1	1/4	0.035	1.94	1.31	1.06	0.69	0.38	0.28	0.05	0.13
10-37318	Fig. 1	5/16	0.4	2.13	1.50	1.25	0.81	0.44	0.34	0.05	0.13
10-37336	Fig. 1	3/8	0.067	2.38	1.63	1.47	0.94	0.53	0.41	0.06	0.16
10-37354	Fig. 1	1/2	0.125	2.75	1.88	1.75	1.13	0.69	0.53	0.08	0.19
10-37372	Fig. 1	5/8	0.345	3.50	2.25	2.38	1.38	0.91	0.66	0.13	0.34
10-37639	Fig. 2	1/4	0.065	2.19	1.50	1.50	0.88	0.41	0.28	0.06	0.23
10-37657	Fig. 2	5/16	0.118	2.50	1.81	1.81	1.06	0.50	0.34	0.08	0.28
10-37675	Fig. 2	3/8	0.216	2.88	2.13	2.13	1.13	0.63	0.41	0.11	0.34
10-37693	Fig. 2	7/16	0.347	3.25	2.38	2.38	1.25	0.72	0.47	0.13	0.38
10-37719	Fig. 2	1/2	0.51	3.63	2.75	2.75	1.50	0.81	0.53	0.14	0.41
10-37737	Fig. 2	9/16	0.51	3.63	2.75	2.69	1.50	0.88	0.59	0.14	0.41
10-37755	Fig. 2	5/8	0.757	4.25	3.25	3.13	1.75	0.97	0.66	0.16	0.50
10-37531	Fig. 3	1/4	0.03	0.28	0.69	1.06	1.41	2.03	0.38	-	-
10-37559	Fig. 3	5/16	0.38	0.34	0.81	1.25	1.53	2.16	0.50	-	-
10-37577	Fig. 3	3/8	0.07	0.44	0.94	1.47	1.72	2.47	0.62	-	-
10-37595	Fig. 3	1/2	0.125	0.53	1.12	1.75	1.47	2.84	0.75	-	-
10-37611	Fig. 3	5/8	0.25	0.66	1.38	2.38	2.34	3.59	1.00	-	-

Matériel: Acier Galvanisé **Material:** Galvanized steel

COSSE À HAUBAN / WIRE ROPE THIMBLE



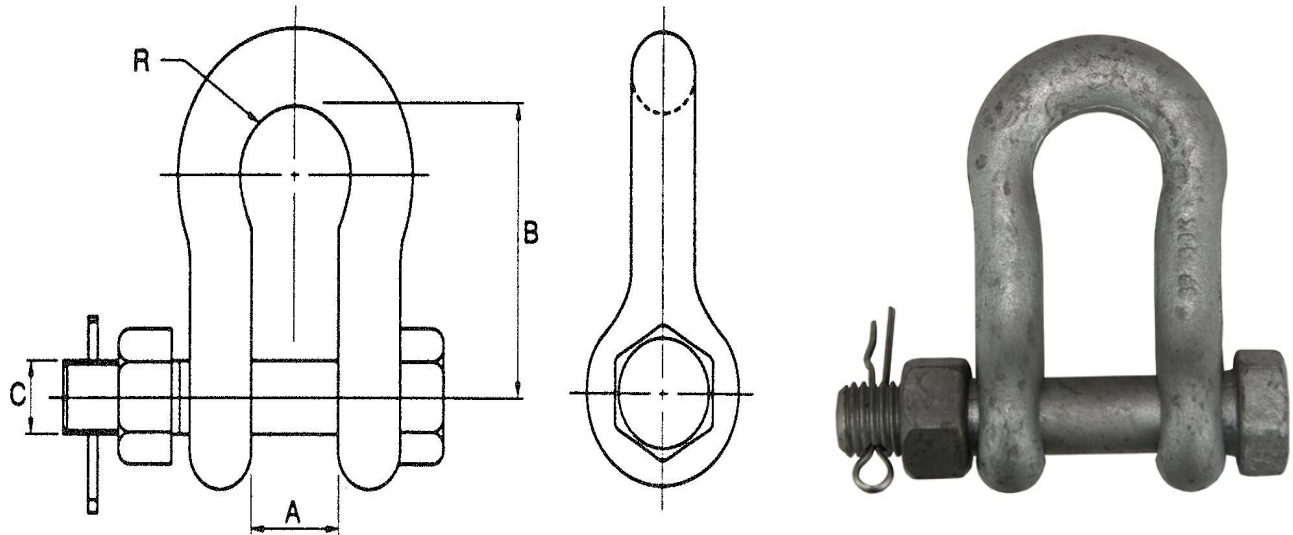
BNK



Numéro de catalogue Catalog number	Force ultime (lbs) Ultimate strength (lbs)	Dimensions Pouces (mm) - Inches (mm)							Poids (lbs)
		L	B	W	C	T	R	PD	Weight (lbs)
AS25	30,000	2-3/8	5/8	7/8	1-3/8	1/2	11/16	5/8	.74
AS25BNK	30,000	2-3/8	5/8	7/8	1-3/8	1/2	11/16	5/8	.86
AS25L	30,000	2-25/32	5/8	7/8	1-3/8	1/2	21/32	5/8	1.00
AS25LBNK	30,000	2-25/32	5/8	7/8	1-3/8	1/2	21/32	5/8	1.12
AS25WBNK	30,000	3	5/8	1-3/4	1-11/16	5/8	1	5/8	1.65
AS35	35,000	2-25/32	11/16	1-1/16	1-11/16	5/8	3/4	3/4	1.47
AS35BNK	40,000	2-25/32	11/16	1-1/16	1-11/16	5/8	3/4	3/4	1.66
AS50	50,000	3-1/2	7/8	7/8	1-7/8	3/4	3/4	3/4	2.25
AS50BNK	60,000	3-1/2	7/8	7/8	1-7/8	3/4	3/4	3/4	2.44

Matériel: Acier Galvanisé **Material:** Galvanized steel

MANILLES / SHACKLES



Manille à ancrage, Boulon a noix /
 Bolt type anchor shackle

Numéro de catalogue Catalog number	Dimension / Size		A		B		C		R		Force minimum calculée Min. Rated Strength	
	Po./In.	cm	Po./In.	cm	Po./In.	cm	Po./In.	cm	Po./In.	cm	Lbs.	kN
62128-E6	3/4	1.91	1-1/4	3.18	3-1/2	8.89	3/4	1.91	3/4	1.91	60,000	267
62128-E7	3/4	1.91	1-1/4	3.18	3-1/2	8.89	7/8	2.22	3/4	1.91	60,000	267

Matériel: Acier Galvanisé
Material: Galvanized steel

MANILLES / SHACKLES



Numéro de catalogue Catalog number	Dimension du câble Rope size	Nombre de serre-fils min. Min. number of clips	Longueur de câble à retourner (po.) Length of rope to turn back (in.)
10-10015	1/8	2	3-1/4
10-10033	3/16	2	3-3/4
10-10051	1/4	2	4-3/4
10-10079	5/16	2	5-1/4
10-10097	3/8	2	6-1/2
10-10113	7/16	2	7
10-10131	1/2	3	11-1/2
10-10159	9/16	3	12
10-10177	5/8	3	12
10-10195	3/4	4	18
10-10211	7/8	4	19
10-10239	1	5	26
10-10257	1-1/8	6	34
10-10275	1-1/4	7	44
10-10293	1-3/8	7	44
10-10319	1-1/2	8	54
10-10337	1-5/8	8	58
10-10355	1-3/4	8	61
10-10373	2	8	71
10-10391	2-1/4	8	73
10-10417	2-1/2	9	84
10-10435	2-3/4	10	100
10-10453	3	10	106
10-10426	3-1/2	12	149

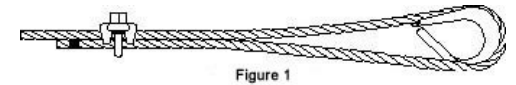


Figure 1

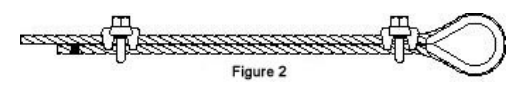


Figure 2

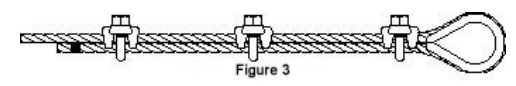


Figure 3

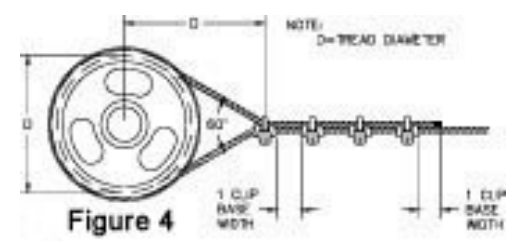


Figure 4



Figure 5

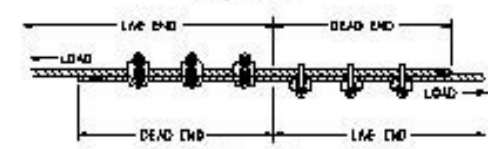


Figure 6

Matériel: Acier Galvanisé **Material:** Galvanized steel

SERRE FIL / ROPE CLIP



Numéro de catalogue. Catalog number.	Nombre de boulons. Number of bolts.	Diamètre des boulons (po.) Bolt diameter (in.)	Dimension du cable (po.) Strand size range (in.)	Longueur totale (po.) Total length (in.)	Poids (lbs) Weight (lbs)
9492	3	1/2	1/4" à / to 7/16"	6	2.3
9493	3	5/8	5/16" à / to 1/2"	6	2.5

Matériel: Acier Galvanisé
Material: Galvanized steel

ATTACHE D'HAUBAN / GUY CLAMP



Couleur Indicatrice de Dimension Size Indicator Tape Color	Numéro de catalogue. Catalog number.	Type & Dimension du Conducteur Type & Size of Conductor			Conducteur (po) Conductor (in.)	Force de Tension (lbs) Tension Strength (lbs)	Poids (lbs) Weight (lbs)
		ACSR	AAC	AAAC			
Orange	SW7195LB	2 - 6	1 - 6	2 - 6	0.160 - 0.330	1000	0.22
Bleu	SW7187	1/0 - 4	2/0 - 2	1/0 - 4	0.250 - 0.414	1200	0.26
Rouge	SW7197LB	4/0 - 2/0	4/0 - 2/0	4/0 - 2/0	0.414 - 0.563	1800	0.31

Arceau en acier inoxydable solide. Arceau en nylon flexible disponible sur commande spéciale seulement. Ajouter "FL" au numéro de catalogue.

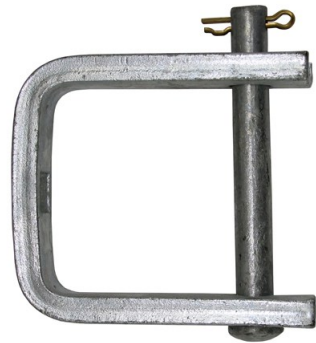
Bail available in stainless steel. Also available in flexible nylon on special order only. Add "FL" to the catalog number.

Matériel: Aluminium
Material: Aluminum

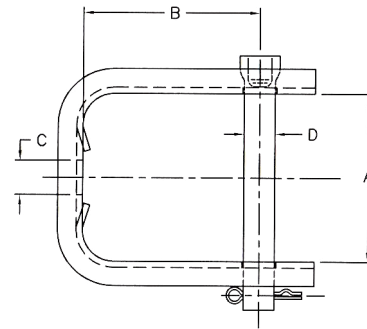
PINCE DE SERVICE / WEDGE CLAMP



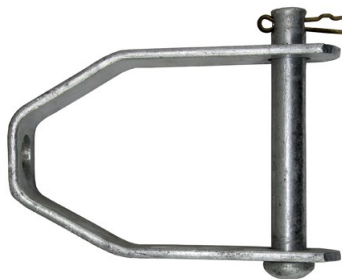
Quincaillerie / Hardware



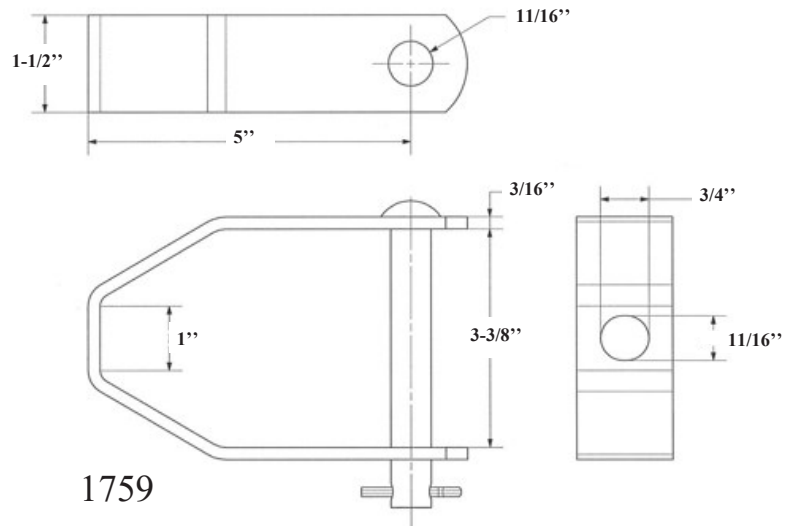
561



561



1759



1759

Numéro de catalogue. Catalog number.	Dimension de l'acier Steel Size	Dimensions po. in.				Isolateur Insulator	Force de Rupture Min. (lbs) Min. Breaking Strength (lbs)	Poids (lbs) Weight (lbs)
		A	B	C	D			
561	1-1/4 x 1/2 x 1/8 Channel	3 3/8	3 9/16	11/16	5/8	53-2 & 52-3	2,500 / 3,000	2
562	1-1/2 x 1/4 Flat	2 5/16	2	11/16	3/8	53-1	2,000	1.4
1759	1-1/2 x 3/16 flat					53-3		1.44

Matériel: Acier Galvanisé
Material: Galvanized steel

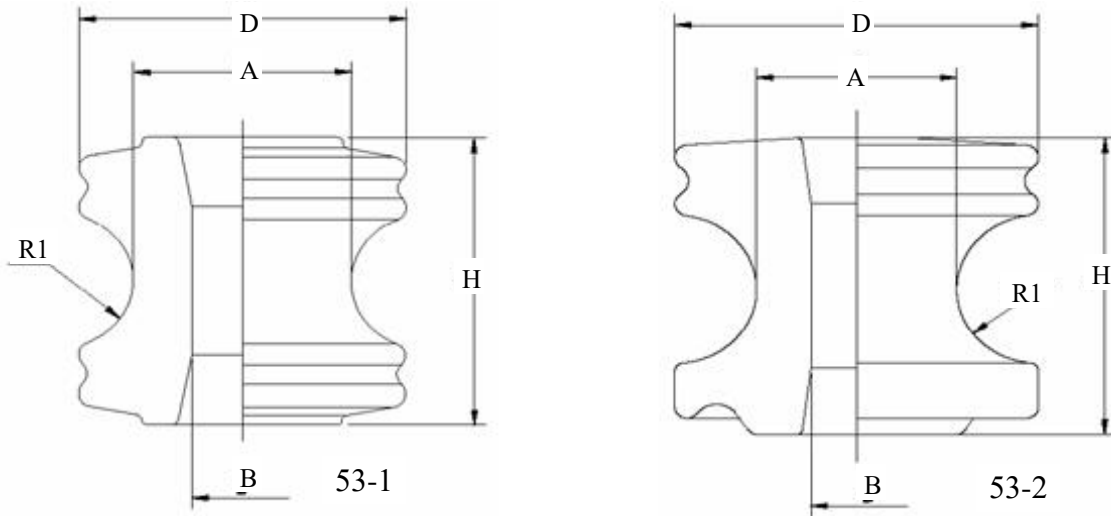
MANILLE ISOLÉE / INSULATED CLEVIS



Numéro de catalogue. Catalog number.	LC430
Poids (lbs) Weight (lbs)	6
Emballage (qté par boîte) Packing (qty per box)	6
<u>Fils de ligature</u> - Rouleau de 1200' Acier inoxydable 0.045 <u>Lashing wire</u> - 1200' Roll 0.045 Stainless Steel	

Numéro de catalogue. Catalog number.	60053
Gamme de serrage Clamping Range	1/4 - 7/16
Poids (lbs) Weight (lbs)	0.18
Emballage (qté par boîte) Packing (qty per box)	50
<u>Pince de fils ligature</u> -Acier Galvanisé - Noix 1/4'' <u>Lashing wire clamp</u> -Galvanized Steel -1/4'' Nut	

CABLE DE LIGATURE / LASHING WIRE



Isolateurs / Insulators

IDENTIFICATION	Numéro de catalogue / Catalog number	53-1	53-1 SP	53-2
	NBR 6249 Class	R900-1	R900-1	R1350-2
	ANSI C29.3 Class	53-1	53-1	53-2
ELECTRICAL	Estimation / Rating	1.2 kV	1.2 kV	1.2 kV
	Low-frequency wet withstand horiz	9 kV	9 kV	13.5 kV
	Low-frequency wet withstand vert	7 kV	7 kV	10 kV
	Low-frequency dry withstand	18.5 kV	18.5 kV	22 kV
	Low-frequency dry flashover	20 kV	20 kV	25 kV
	Low-frequency wet flashover horiz	10 kV	10 kV	15 kV
	Low-frequency wet flashover vert	8 kV	8 kV	12 kV
MECHANICAL	Minimum Cantilever Strength (daN)	900	900	1350
DIMENSION	Leakage (creepage) distance	1-7/8" (48 mm)	1-7/8" (48 mm)	2-3/4" (71 mm)
	Diamètre de l'isolateur « D » / Insulator diameter « D »	2-1/4" (57 mm)	2-1/4" (57 mm)	3-1/8" (80 mm)
	Hauteur Totale « H » / Total height « H »	2-1/8" (54 mm)	2-1/8" (54 mm)	3" (76.2 mm)
	Diametre du cou « A » Neck diameter « A »	1-1/2" (38 mm)	1-1/2" (38 mm)	1-3/4" (45 mm)
	Diamètre du trou « B » / Hole diameter « B »	11/16" (17.5 mm)	9/16" (14.3 mm)	11/16" (17.5 mm)
	Side groove radius R1	7/16" (11 mm)	7/16" (11 mm)	11/16" (18 mm)
PACKING	Poids (lbs/ch) / Weight (lbs/ea)	0.44	0.55	1.12
	Units per package (un.)	100	48	24

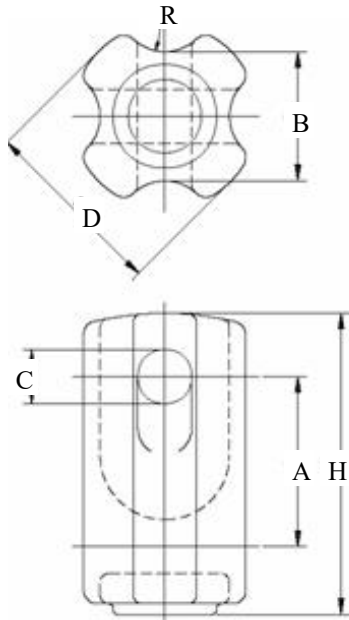
Matériel: Porcelaine grise

Material: Grey porcelain

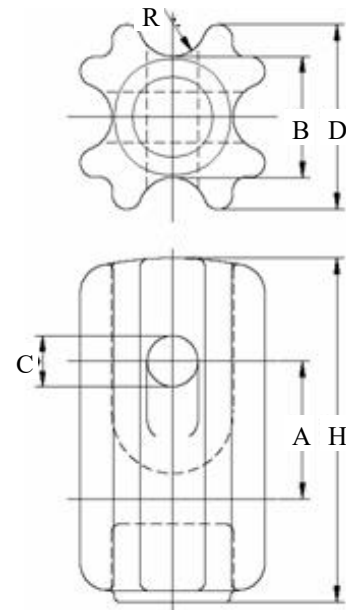
ISOLATEUR BOBINE / SPOOL INSULATOR



Isolateurs / Insulators



54-1 / 54-2 / 54-3



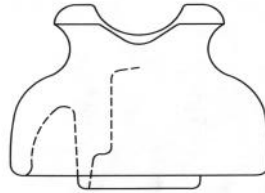
54-4

IDENTIFICATION	Numéro de catalogue / Catalog number.	54-1	54-2	54-3	54-4
	NBR 6249 Class	C4500-1		C9000-1	
	ANSI C29.3 Class	54-1	54-2	54-3	54-4
ELECTRICAL	Low-frequency wet withstand (kV)	12		16	
	Low-frequency dry withstand (kV)	25		31	
	Low-frequency dry flashover (kV)	26	30	35	35
	Low-frequency wet flashover (kV)	13	15	18	18
MECHANICAL	Minimum Cantilever Strength (daN)	4500	5300	9000	8900
DIMENSION	Leakage (creepage) distance (mm)	1-5/8" (42 mm)	1-7/8" (48 mm)	2-1/4" (57 mm)	3" (76 mm)
	Hauteur totale « H » / Total height « H »	3-1/2" (89 mm)	4-1/4" (108 mm)	5-1/2" (140 mm)	6-3/4" (171 mm)
	Outside diameter « D »	2-1/2" (64 mm)	2-7/8" (73 mm)	3-3/8" (86 mm)	3-1/2" (89 mm)
	Neck diameter « B »	1-3/4" (44 mm)	2-1/8" (54 mm)	2-3/8" (60 mm)	2-3/8" (60 mm)
	Hole diameter « C »	5/8" (16 mm)	7/8" (22 mm)	1" (25 mm)	1" (25.4 mm)
	Distance hole to hole « A »	1-3/4" (44 mm)	2-1/4" (57 mm)	3-1/8" (79 mm)	2-5/8" (67 mm)
	Groove radius « R »	11/16" (18 mm)	1" (25 mm)	7/8" (22 mm)	5/8" (16 mm)
PACKING	Poids (lbs/ch) / Weight (lbs/ea)	1	1.5	3	4
	Units per package (un.)	50	32	20	9

Matériel: Porcelaine grise

Material: Grey porcelain

ISOLATEUR D'ANCRAGE / GUY STRAIN INSULATOR



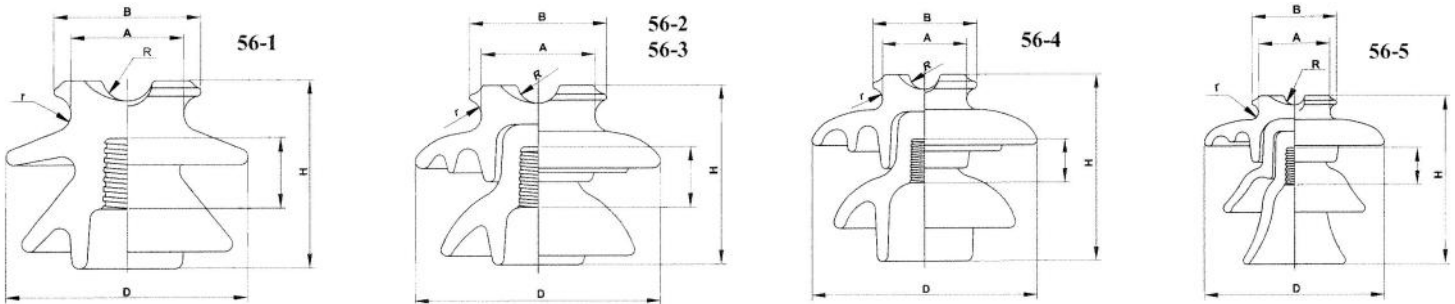
Numéro de catalogue. Catalog number.	Voltage (kv).	Hauteur totale (po). Total height (in).	Diametre de l'isolateur(po). Insulator diameter (in).	Poids (lbs/ch) / Weight (lbs/ea)
55-2	7.2	3-1/4	3-3/4	1.5
55-3	13.2	3-3/4	4-3/4	2
55-4	15	4-1/2	5-1/2	3
55-5	15	4-7/8	7	5
55-6	25	5-1/2	8-3/8	10

IDENTIFICATION	C29.3 Class	55-2	55-3	55-4	55-5	55-6
ELECTRICAL	Rating (kV)	7.2	15	15	24.2	24.2
	Lightning impulse withstand dry (kV) / BIL	60	70	95	120	135
	Low-frequency wet withstand (kV)	20	25	34	40	40
	Low-frequency dry withstand (kV)	40	50	60	75	95
	Critical impulse flash pos. (kV)	70	90	105	130	150
	Critical impulse flash neg. (kV)	85	110	130	150	170
	Low-frequency dry flashover (kV)	45	55	65	80	100
	Low-frequency wet flashover (kV)	25	30	35	45	50
	Low-frequency puncture (kV)	70	90	95	115	135
	Radio-influence test voltage (kV)	5	10	10	15	22
	Max radio-influence-radio-free (kV)	50	50	50	100	100
	Max radio-influence-normal (kV)	2500	5500	5500	8000	8000
MECHANICAL	Ultimate mech. and electrical (daN)	1000	1100	1360	1360	1360
DIMENSION	Leakage (creepage) distance (mm)	127	178	230	305	381
	Dry arcing distance (mm)	85	110	125	160	200
	Diameter (mm)	95	121	140	178	213
	Height (mm)	83	95	112	124	140
	Neck diameter (mm)	58	57	73	73	90
	Top head diameter (mm)	80	82	95	95	118
	Top groove radius (mm)	16	14	25	25	25
	Side groove radius (mm)	16	14	14	14	16
THREAD	Height (mm)	46	44	48	56	62
	Diameter to NBR 7110 (mm)	25	25	25	25	25
	Diameter to ANSI C29.5 (in)	1	1	1	1	1
	Recommended pin length (in)	5	5	5	6	7-1/2
PACKING	Gross weight per package (kg)	38	31	32	17	31
	Units per package (un.)	50	24	18	6	6

Isolateurs / Insulators

Matériel: Porcelaine grise **Material:** Grey porcelain

ISOLATEUR RIGIDE À TIGE / PIN TYPE INSULATOR

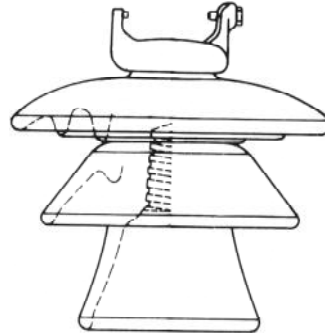


Isolateurs / Insulators

	Numéro de catalogue / Catalog number	56-1	56-2	56-3	56-4	56-5
IDENTIFICATION	ANSI C29.3 Class	56-1	56-2	56-3	56-4	56-5
	Classe kV / kV Class	23	23	34.5	46	69
ELECTRICAL	Rating	24.2 kV	24.2 kV	36.2 kV	36.2 kV	36.2/72.5
	Lightning impulse withstand dry / BIL	125 kV	125 kV	150 kV	170 kV	200 kV
	Low-frequency wet withstand	50 kV	50 kV	70 kV	70 kV	70 kV
	Low-frequency dry withstand	90 kV	90 kV	115 kV	130 kV	160 kV
	Critical impulse flashover pos.	150 kV	175 kV	200 kV	225 kV	270 kV
	Critical impulse flashover neg.	190 kV	225 kV	265 kV	310 kV	340 kV
	Low-frequency dry flashover	95 kV	110 kV	125 kV	140 kV	175 kV
	Low-frequency wet flashover	60 kV	70 kV	80 kV	95 kV	125 kV
	Low-frequency puncture	130 kV	145 kV	165 kV	185 kV	225 kV
	Radio-influence test voltage	15 kV	22 kV	30 kV	30 kV	44 kV
	Max. radio-influence-radio-free	100 mV	100 mV	200 mV	200 mV	200 mV
Max. radio-influence-normal	8000 mV	12000 mV	16000 mV	16000 mV	25000 mV	
MECHANICAL	Ultimate mech. and electrical	1100 daN	1360 daN	1360 daN	1360 daN	1360 daN
DIMENSION	Leakage (creepage) distance	13" (330 mm)	17" (430 mm)	20 7/8" (530 mm)	27" (686 mm)	34" (864 mm)
	Dry arcing distance	6 7/8" (175 mm)	8 1/4" (210 mm)	9 7/8" (240 mm)	11" (280 mm)	14" (355 mm)
	Diametre « D » / Diameter « D »	7 1/2" (190 mm)	9" (230 mm)	10 1/2" (268 mm)	12" (305 mm)	13 3/8" (340 mm)
	Hauteur « H » / Height « H »	5 3/4" (146 mm)	6 1/4" (160 mm)	7 1/2" (190 mm)	9 7/8" (240 mm)	12 5/8" (320 mm)
	Neck diameter « A »	3 1/2" (89 mm)	4" (102 mm)	4" (102 mm)	4 7/8" (113 mm)	5 3/8" (135 mm)
	Top head diameter « B »	4 7/8" (113 mm)	4 7/8" (125 mm)	4 7/8" (125 mm)	5 3/8" (137 mm)	6 1/4" (160 mm)
	Top groove radius « R »	3/4" (19 mm)	3/4" (19 mm)	3/4" (19 mm)	3/4" (19 mm)	3/4" (19 mm)
Side groove radius « r »	9/16" (14 mm)	9/16" (14 mm)	9/16" (14 mm)	9/16" (14 mm)	9/16" (14 mm)	
THREAD	Hauteur « H » / Height « H »	2 3/16" (55 mm)	2 3/16" (55 mm)	2 3/16" (55 mm)	2 5/16" (58 mm)	2 5/8" (68 mm)
	Diametre / Diameter ANSI C29.5	1 3/8" (35 mm)	1 3/8" (35 mm)	1 3/8" (35 mm)	1 3/8" (35 mm)	1 3/8" (35 mm)
	Recommended pin length (in)	6	7	8	10	12
PACKING	Poids (lbs/ch) / Weight (lbs/ea)	8	11	15	23	34
	Units per package (un.)	6	3	3	3	2

Matériel: Porcelaine grise **Material:** Grey porcelain

ISOLATEUR RIGIDE À TIGE / PIN TYPE INSULATOR



PIC

IDENTIFICATION	Numéro de catalogue / Catalog number	56PIC(23207)
	Classe kV / kV Class	69
ELECTRICAL	Low-frequency wet withstand	95 kV
	Impulse Withstand Voltage / BIL	250 kV
	Critical impulse flashover pos.	270 kV
	Critical impulse flashover neg.	340 kV
	Low-frequency dry flashover	175 kV
	Low-frequency wet flashover	125 kV
	Low-frequency puncture	225 kV
	Radio Influence Voltage: Low frequency test voltage	44 kV
	Radio Influence Voltage: Maximum RIV	200 µV
MECHANICAL	Cantilever Strength	1.360 daN
DIMENSION	Leakage (creepage) distance	36" (914 mm)
	Dry arcing distance	18" (457 mm)
	Diametre / Diameter	14" (356 mm)
	Hauteur « H » / Height « H »	13 3/8" (340 mm)
THREAD	Diametre / Diameter ANSI C29.5	1 3/8"
	Recommended minimum pin length (in)	12
PACKING	Poids (lbs/ch) / Weight (lbs/ea)	50

Matériel: Porcelaine grise

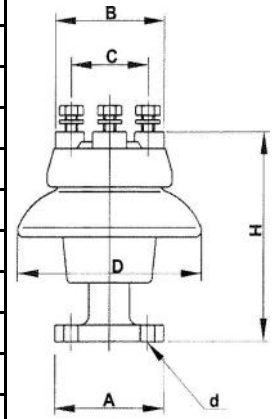
Material: Grey porcelain

ISOLATEUR RIGIDE À TIGE / PIN TYPE INSULATOR

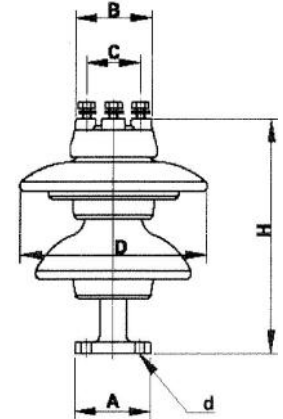


Isolateurs / Insulators

IDENTIFICATION	Numéro de catalogue / Catalog number	TR1	TR4	TR7
	ANSI C29.3 Class	TR-1	TR-4	TR-7
	IEC 60305 Class		E32	E33
	Classe kV / kV Class	7.5	15	25
ELECTRICAL	Lightning impulse withstand dry / BIL	95 kV	110 kV	150 kV
	Low-frequency wet withstand	34 kV	45 kV	60 kV
	Low-frequency dry withstand	36 kV	50 kV	70 kV
	Critical impulse flashover pos.	105 kV	125 kV	170 kV
	Critical impulse flashover neg.	120 kV	200 kV	250 kV
	Low-frequency dry flashover	60 kV	85 kV	110 kV
	Low-frequency wet flashover	40 kV	55 kV	75 kV
	Low-frequency puncture	80 kV	115 kV	145 kV
	Radio-influence test voltage	5 kV	10 kV	15 kV
	Max. radio-influence voltage	50 mV	50 mV	100 mV
	MECHANICAL	Top cantil. strength-base fasten	900 daN	900 daN
Base cantil. strength-top fasten		450 daN	450 daN	450 daN
Compression strength		4550 daN	4550 daN	4550 daN
Tensile strength		2270 daN	2270 daN	2270 daN
Torsional strength		70 daN.cm	80 daN.cm	90 daN.cm
DIMENSION	Leakage (creepage) distance	7 1/2" (190 mm)	12" (305 mm)	20" (510 mm)
	Dry arcing distance	5 1/8" (130 mm)	7" (180 mm)	9 7/16" (240 mm)
	Diametre « D » / Diameter « D »	7" (180 mm)	8" (205 mm)	10 7/16" (265 mm)
	Diametre du dessus « B » / Top diameter « B »	4 1/4" (108 mm)	4 1/4" (108 mm)	4 1/4" (108 mm)
	Cercle de boulonnage « C » / Bolt circle « C »	3" (76 mm)	3" (76 mm)	3" (76 mm)
	Diametre de la base « A » / Base diameter « A »	4 1/4" (108 mm)	4 1/4" (108 mm)	4 1/4" (108 mm)
	Hauteur « H » / Height « H »	7 1/2" (190 mm)	10" (254 mm)	12" (305 mm)
	Diametre des trous inférieur « d » / Base holes diameter « d »	9/16" (14 mm)	9/16" (14 mm)	9/16" (14 mm)
	Bolt dia. x Length - UNC Thread	1/2 x 1"	1/2 x 1"	1/2 x 1"
PACKING	Poids (lbs/ch) / Weight (lbs/ea)	12	18	26
	Units per package (un.)	3	3	2



TR-1



TR-4, TR-7

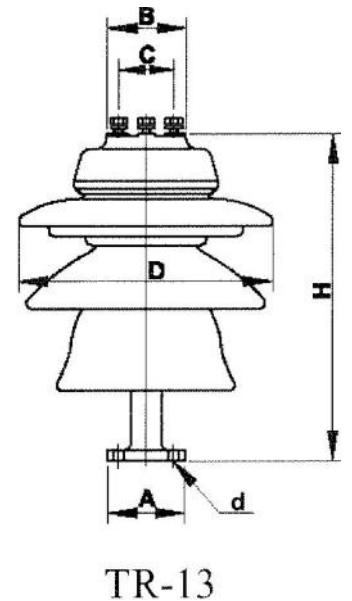
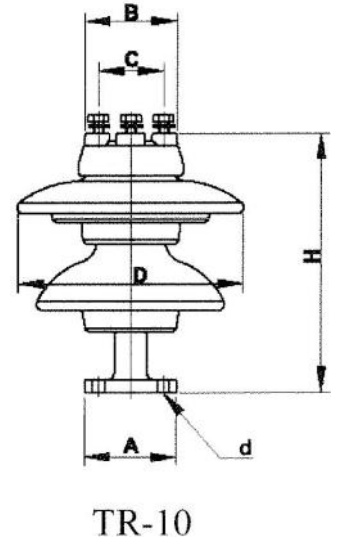
Matériel: Porcelaine grise

Material: Grey porcelain

ISOLATEUR CAPOT-EMBASE / CAP & PIN INSULATOR



IDENTIFICATION	Numéro de catalogue / Catalog number	TR10	TR13
	ANSI C29.3 Class	TR-10	TR-13
	IEC 60305 Class	E35	E36
	Classe kV / kV Class	34.5	46
ELECTRICAL	Lightning impulse withstand dry / BIL	200 kV	250 kV
	Low-frequency wet withstand	80 kV	100 kV
	Low-frequency dry withstand	95 kV	120 kV
	Critical impulse flashover pos.	225 kV	280 kV
	Critical impulse flashover neg.	290 kV	340 kV
	Low-frequency dry flashover	145 kV	170 kV
	Low-frequency wet flashover	100 kV	125 kV
	Low-frequency puncture	195 kV	225 kV
	Radio-influence test voltage	22 kV	30 kV
	Max. radio-influence voltage	100 mV	200 mV
	MECHANICAL	Top cantil. strength-base fasten	900 daN
Base cantil. strength-top fasten		450 daN	450 daN
Compression strength		6820 daN	6820 daN
Tensile strength		3180 daN	3640 daN
Torsional strength		110 daN.cm	140 daN.cm
DIMENSION	Leakage (creepage) distance	28" (710 mm)	36" (915 mm)
	Dry arcing distance	13 3/8" (340 mm)	17" (430 mm)
	Diametre « D » / Diameter « D »	13" (330 mm)	14" (355 mm)
	Diametre du dessus « B » / Top diameter « B »	4 1/4" (108 mm)	4 1/4" (108 mm)
	Cercle de boulonnage « C » / Bolt circle « C »	3" (76 mm)	3" (76 mm)
	Diametre de la base « A » / Base diameter « A »	4 1/4" (108 mm)	4 1/4" (108 mm)
	Hauteur « H » / Height « H »	15" (381 mm)	18" (457 mm)
	Diametre des trous inférieur « d » / Base holes diameter « d »	9/16" (14 mm)	9/16" (14 mm)
	Bolt dia. x Length - UNC Thread	1/2 x 1"	1/2 x 1 3/8"
PACKING	Poids (lbs/ch) / Weight (lbs/ea)	42	60
	Units per package (un.)	1	1



Isolateurs / Insulators

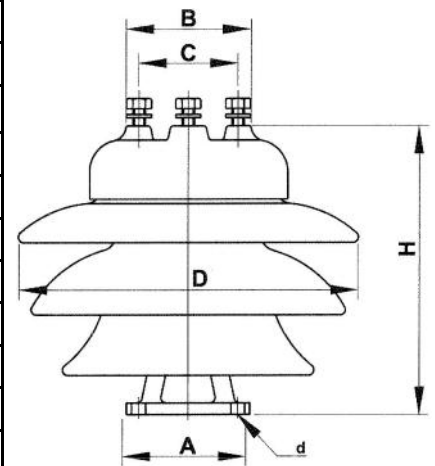
Matériel: Porcelaine grise
Material: Grey porcelain

ISOLATEUR CAPOT-EMBASE / CAP & PIN INSULATOR



Isolateurs / Insulators

IDENTIFICATION	Numéro de catalogue / Catalog number	TR53	TR140
	ANSI C29.3 Class	TR-53	TR-140
	IEC 60305 Class	E55	E56
	Classe kV / kV Class	46	Empilable / Stackable
ELECTRICAL	Lightning impulse withstand dry / BIL	250 kV	210 kV
	Low-frequency wet withstand	100 kV	75 kV
	Low-frequency dry withstand	120 kV	115 kV
	Critical impulse flashover pos.	280 kV	235 kV
	Critical impulse flashover neg.	340 kV	290 kV
	Low-frequency dry flashover	170 kV	160 kV
	Low-frequency wet flashover	125 kV	95 kV
	Low-frequency puncture	225 kV	215 kV
	Radio-influence test voltage	30 kV	22 kV
	Max. radio-influence voltage	200 mV	100 mV
	MECHANICAL	Top cantil. strength-base fasten	1800 daN
Base cantil. strength-top fasten		1150 daN	1800 daN
Compression strength		13650 daN	27270 daN
Tensile strength		6825 daN	9100 daN
Torsional strength		230 daN.cm	460 daN.cm
DIMENSION	Leakage (creepage) distance	36" (915 mm)	33" (840 mm)
	Dry arcing distance	17" (430 mm)	14 3/4" (375 mm)
	Diametre « D » / Diameter « D »	17 1/8" (435 mm)	17 1/8" (435 mm)
	Diametre du dessus « B » / Top diameter « B »	6 1/4" (158 mm)	6 1/4" (158 mm)
	Cercle de boulonnage « C » / Bolt circle « C »	5" (127 mm)	5" (127 mm)
	Diametre de la base « A » / Base diameter « A »	6 1/4" (158 mm)	6 1/4" (158 mm)
	Hauteur « H » / Height « H »	20" (508 mm)	14 1/2" (368 mm)
	Diametre des trous inférieur « d » / Base holes diameter « d »	11/16" (18 mm)	11/16" (18 mm)
	Bolt dia. x Length - UNC Thread	5/8 x 1 3/8"	5/8 x 1 3/8"
	PACKING	Poids (lbs/ch) / Weight (lbs/ea)	112
Units per package (un.)		1	1



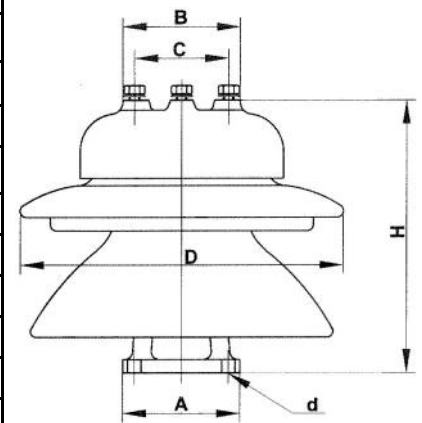
Note: L'isolateur TR140 est conçu pour être empilable.
TR140 insulator is design to be stackable

Matériel: Porcelaine grise
Material: Grey porcelain

ISOLATEUR CAPOT-EMBASE / CAP & PIN INSULATOR



IDENTIFICATION	Numéro de catalogue / Catalog number	TR141	TR142
	ANSI C29.3 Class	TR-141	TR-142
	IEC 60305 Class	E57	E70
	Classe kV / kV Class	Empilable / Stackable	Empilable / Stackable
ELECTRICAL	Lightning impulse withstand dry / BIL	210 kV	210 kV
	Low-frequency wet withstand	75 kV	75 kV
	Low-frequency dry withstand	115 kV	115 kV
	Critical impulse flashover pos.	235 kV	235 kV
	Critical impulse flashover neg.	290 kV	290 kV
	Low-frequency dry flashover	160 kV	160 kV
	Low-frequency wet flashover	95 kV	95 kV
	Low-frequency puncture	215 kV	215 kV
	Radio-influence test voltage	22 kV	22 kV
	Max. radio-influence voltage	100 mV	100 mV
MECHANICAL	Top cantil. strength-base fasten	4500 daN	4500 daN
	Base cantil. strength-top fasten	2700 daN	2700 daN
	Compression strength	34000 daN	34000 daN
	Tensile strength	11360 daN	11360 daN
	Torsional strength	1040 daN.cm	1040 daN.cm
DIMENSION	Leakage (creepage) distance	33" (840 mm)	33" (840 mm)
	Dry arcing distance	14 3/4" (375 mm)	14 3/4" (375 mm)
	Diametre « D » / Diameter « D »	18 1/8" (460 mm)	18 1/8" (460 mm)
	Diametre du dessus « B » / Top diameter « B »	6 1/4" (158 mm)	8 1/2" (216 mm)
	Cercle de boulonnage « C » / Bolt circle « C »	5" (127 mm)	7" (178 mm)
	Diametre de la base « A » / Base diameter « A »	6 1/4" (158 mm)	8 1/2" (216 mm)
	Hauteur « H » / Height « H »	14 1/2" (368 mm)	14 1/2" (368 mm)
	Diametre des trous inférieur « d » / Base holes diameter « d »	11/16" (18 mm)	7/8" (22 mm)
	Bolt dia. x Length - UNC Thread	5/8 x 1 3/8"	5/8 x 1 3/8"
PACKING	Poids (lbs/ch) / Weight (lbs/ea)	108	108
	Units per package (un.)	1	1



Isolateurs / Insulators

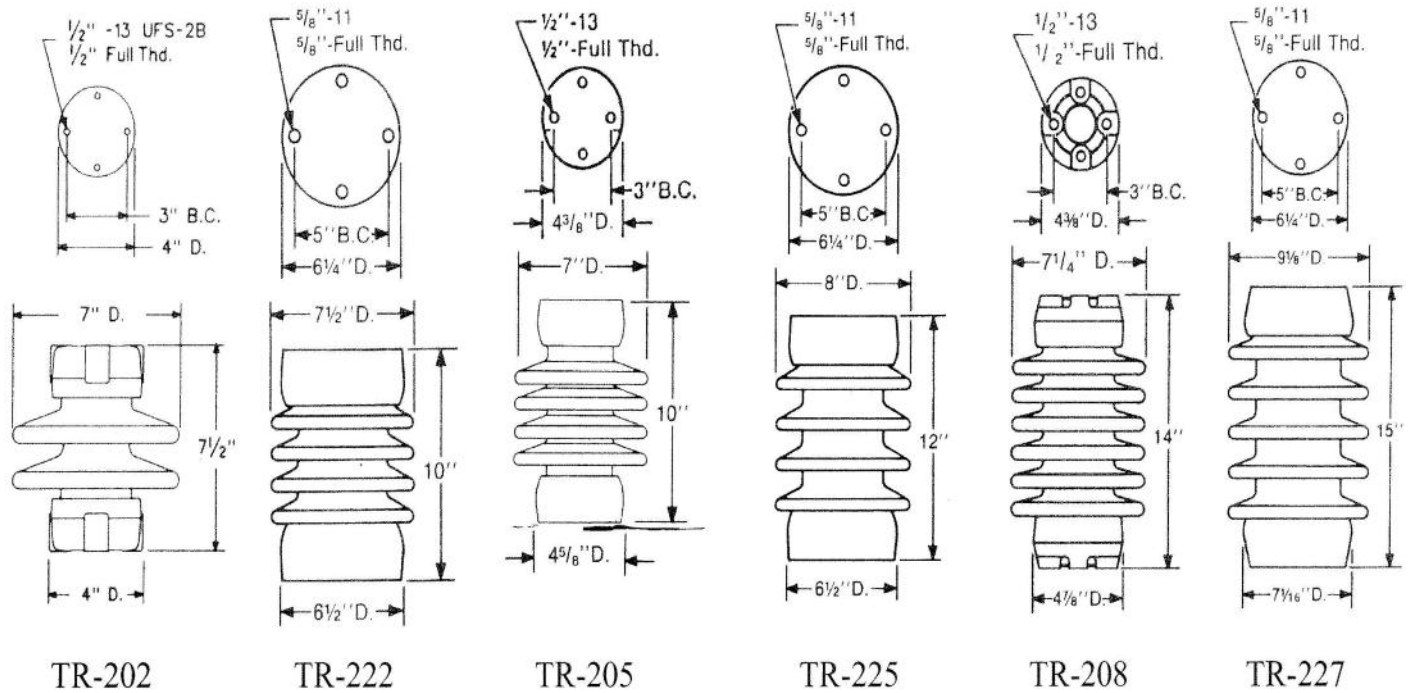
Matériel: Porcelaine grise

Material: Grey porcelain

ISOLATEUR CAPOT-EMBASE / CAP & PIN INSULATOR



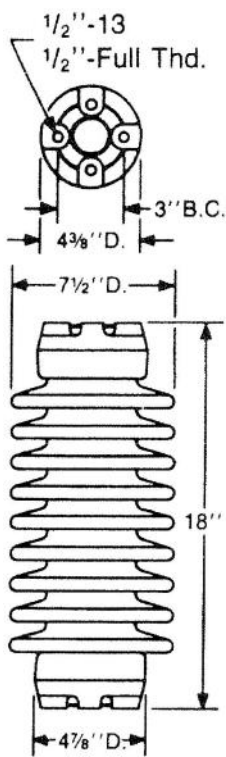
Isolateurs / Insulators



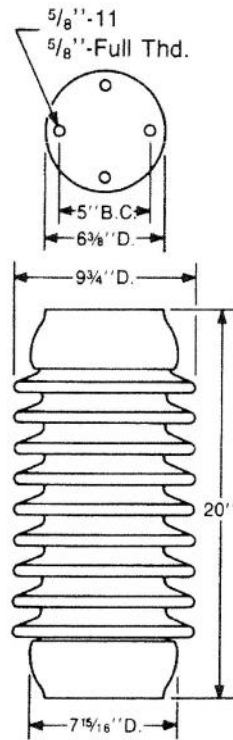
Numéro de catalogue / Catalog number	TR-202	TR-222	TR-205	TR-225	TR-208	TR-227
Strength Class	Standard	High	Standard	High	Standard	High
Leakage Distance, in. (mm)	10.5 (267)	10.5 (267)	15.5 (394)	15.5 (394)	24 (610)	24 (610)
Hauteur, po. (mm) / Height, in. (mm)	7.5 (191)	10 (254)	10 (254)	12 (305)	14 (356)	15 (381)
Classe kV / kV Class	7.5	7.5	15	15	25	25
Impulse Critical, kV-Positive	105	105	125	125	170	170
Impulse Withstand, kV BIL	95	95	110	110	150	150
60-Hz Withstand, kV-10 Seconds Wet	30	30	45	45	60	60
RIV, Test Voltage, kV rms	5	5	10	10	15	15
Maximum RIV @ 1000kHz, microvolts	50	50	50	50	100	100
Cantilever, lb. (kN)	2,000 (8.9)	4,000 (17.8)	2,000 (8.9)	4,000 (17.8)	2,000 (8.9)	4,000 (17.8)
Tension, lb. (kN)	7,000 (31.1)	15,000 (66.7)	8,500 (37.8)	20,000 (89)	10,000 (44.5)	20,000 (89)
Torsion, in.-lb (kN*m)	6,000 (0.7)	12,000 (1.4)	7,000 (0.8)	14,000 (1.6)	8,000 (0.9)	16,000 (1.8)
Compression, lb. (kN)	10,000 (44.5)	20,000 (89)	10,000 (44.5)	20,000 (89)	10,000 (44.5)	20,000 (89)
Cercle de boulonnage / Bolt circle	3" (76mm)	5" (127mm)	3" (76mm)	5" (127mm)	3" (76mm)	5" (127mm)
Poids (lbs/ch) / Weight (lbs/ea)	19	30	23	34	32	48
Units per package (un.)	3	3	3	3	3	2

Matériel: Porcelaine grise
Material: Grey porcelain

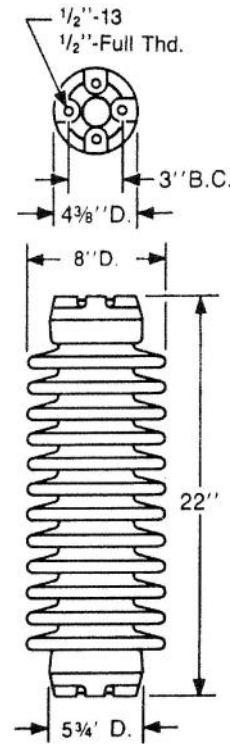
ISOLATEUR À FUT MASSIF / STATION POST INSULATOR



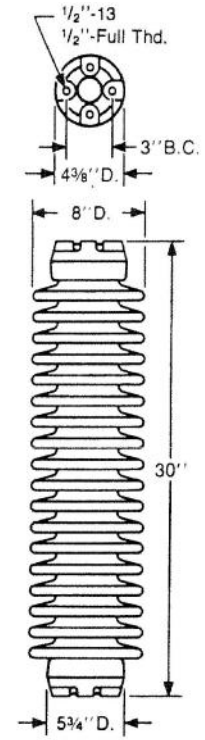
TR-210



TR-231



TR-214



TR-216

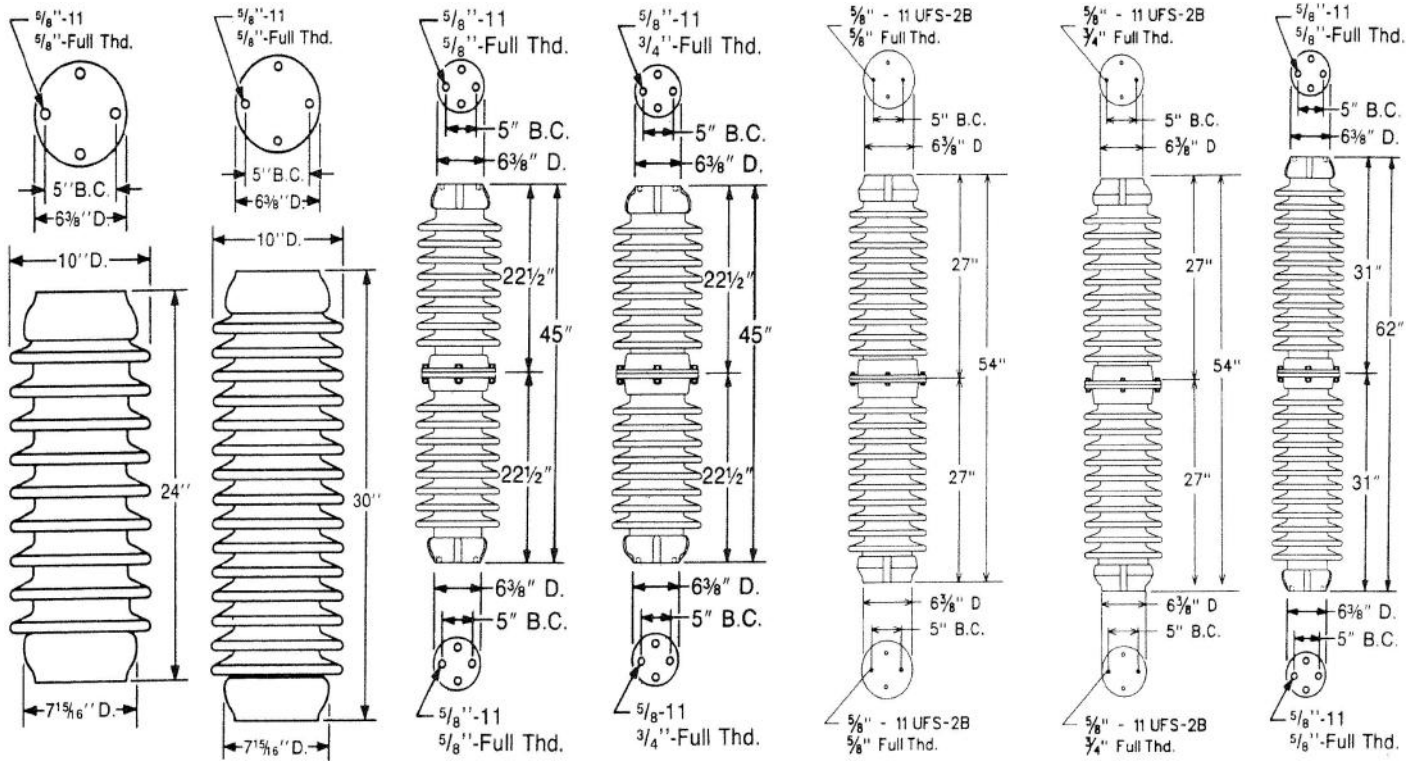
Numéro de catalogue / Catalog number	TR-210	TR-231	TR-214	TR-216
Strength Class	Standard	High	Standard	Standard
Leakage distance, in. (mm)	37 (940)	37 (940)	43 (1092)	72 (1829)
Hauteur, po. (mm) / Height, in. (mm)	18 (457)	20 (381)	22 (559)	30 (762)
Classe kV / kV Class	34.5	34.5	46	69
Impulse critical, kV-positive	225	225	280	390
Impulse withstand, kV BIL	200	200	250	350
60-Hz withstand, kV-10 Seconds wet	80	80	100	145
RIV, Test voltage, kV rms	22	22	30	44
Maximum RIV @ 1000kHz, microvolts	100	100	200	200
Cantilever, lb. (kN)	2,000 (8.9)	4,000 (17.8)	2,000 (8.9)	1,500 (6.7)
Tension, lb. (kN)	12,000 (53.4)	25,000 (111)	14,000 (62.3)	16,000 (71.2)
Torsion, in.-lb (kN*m)	10,000 (1.1)	20,000 (2.3)	12,000 (1.4)	15,000 (1.7)
Compression, lb. (kN)	15,000 (66.7)	30,000 (133)	15,000 (66.7)	25,000 (111)
Cercle de boulonnage / Bolt circle	3'' (76mm)	5'' (127mm)	3'' (76mm)	3'' (76mm)
Poids (lbs/ch) / Weight (lbs/ea)	40	84	47	64
Units per package (un.)	3	1	2	1

Matériel: Porcelaine grise **Material:** Grey porcelain

ISOLATEUR À FUT MASSIF / STATION POST INSULATOR



Isolateurs / Insulators



TR-267

TR-278

TR-286

TR-287

TR-288

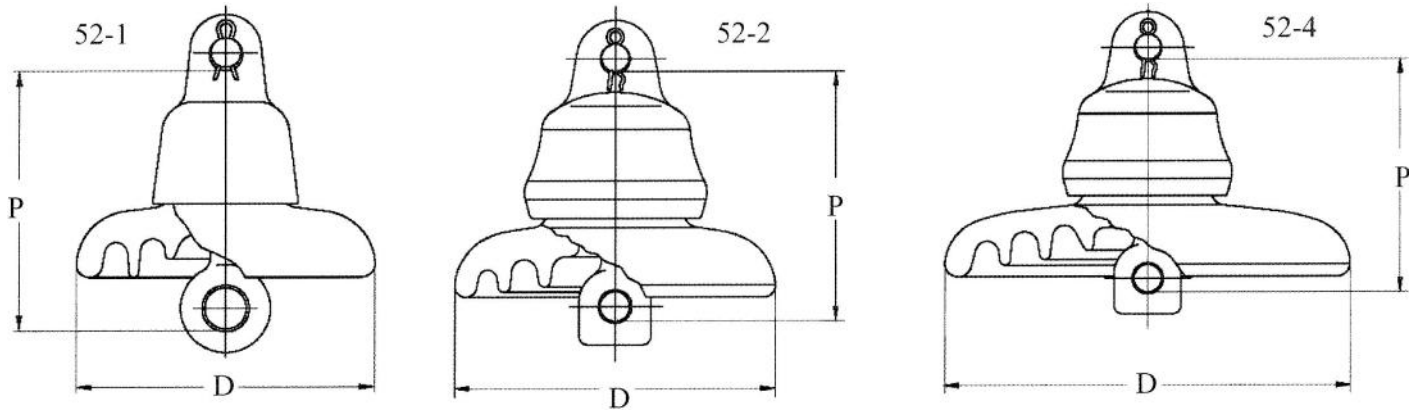
TR-289

TR-291

Número de catalogue / Catalog number	TR-267	TR-278	TR-286	TR-287	TR-288	TR-289	TR-291
Strength class	High	High	Standard	High	Standard	High	Standard
Leakage distance, in. (mm)	43 (1092)	72 (1829)	99 (2515)	99 (2515)	116 (2946)	116 (2946)	132 (3353)
Hauteur, po. (mm) / Height, in. (mm)	24 (610)	30 (762)	45 (1143)	45 (1143)	54 (1372)	54 (1372)	62 (1575)
Classe kV / kV Class	46	69	115	115	138	138	161
Impulse critical, kV-positive	280	390	610	610	710	710	810
Impulse withstand, kV BIL	250	350	550	550	650	650	750
60-Hz withstand, kV-10 seconds wet	100	145	230	230	275	275	315
RIV, Test voltage, kV rms	30	44	73	73	88	88	103
Maximum RIV @ 1000kHz, microvolts	200	200	200	200	200	200	500
Cantilever, lb. (kN)	4,000 (17.8)	3,000 (13.3)	1,700 (7.6)	2,600 (11.6)	1,450 (6.4)	2,200 (9.8)	1,200 (5.3)
Tension, lb. (kN)	25,000 (111)	25,000 (111)	20,000 (89)	25,000 (111)	20,000 (89)	25,000 (111)	20,000 (89)
Torsion, in.-lb (kN*m)	20,000 (2.3)	40,000 (4.5)	60,000 (6.8)	90,000 (10.2)	60,000 (6.8)	90,000 (10.2)	60,000 (6.8)
Compression, lb. (kN)	60,000 (267)	60,000 (267)	60,000 (267)	90,000 (400)	60,000 (267)	90,000 (400)	60,000 (267)
Cercle de boulonnage / Bolt circle	5" (127mm)	5" (127mm)	5" (127mm)	5" (127mm)	5" (127mm)	5" (127mm)	5" (127mm)
Poids (lbs/ch) / Weight (lbs/ea)	104	143	169	226	206	256	226
Units per package (un.)	1	1	1	1	1	1	1

Matériel: Porcelaine grise **Material:** Grey porcelain

ISOLATEUR À FUT MASSIF / STATION POST INSULATOR

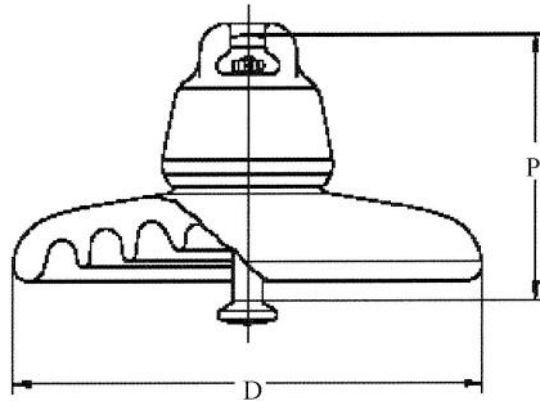


IDENTIFICATION	Numéro de catalogue / Catalog number	52-1	52.2	52-4
	NBR 6249 Class	D45-1		
	ANSI C29.3 Class	52-1	52.2	52-4
	IEC 60305 Class			U70C
ELECTRICAL	Lightning impulse withstand dry / BIL	70 kV	90 kV	100 kV
	Low-frequency wet withstand	25 kV	30 kV	45 kV
	Low-frequency dry withstand	55 kV	60 kV	70 kV
	Critical impulse flashover pos.	100 kV	115 kV	125 kV
	Critical impulse flashover neg.	100 kV	115 kV	130 kV
	Low-frequency dry flashover	60 kV	65 kV	80 kV
	Low-frequency wet flashover	30 kV	35 kV	50 kV
	Low-frequency puncture	80 kV	90 kV	130 kV
	Radio-influence test voltage	7.5 kV	7.5 kV	10 kV
	Max. radio-influence voltage	50 mV	50 mV	50 mV
MECHANICAL	Ultimate mech. and electrical	10,000lbs (45 kN)	15,000lbs (70 kN)	15,000lbs (70 kN)
	Routine mechanical strength	22.5 kN	35 kN	35 kN
	Mechanical-impact strength	5.0 N.m	5.5 N.m	6.3 N.m
COUPLING	NRB 7108	GR	GQ	GQ
	IEC 60471 Standard		16C	16C
DIMENSION	Leakage (creepage) distance	7 1/16" (180 mm)	8 1/4" (210 mm)	11 1/2" (292 mm)
	Dry arcing distance	4 15/16" (125 mm)	6 1/8" (155 mm)	8 1/4" (210 mm)
	Diametre « D » / Diameter « D »	6" (160 mm)	7 1/2" (190 mm)	10" (254 mm)
	Espacement « P » / Spacing « P »	5 1/2" (140 mm)	5 3/4" (146 mm)	5 3/4" (146 mm)
PACKING	Poids (lbs/ch) / Weight (lbs/ea)	7	10	14
	Units per package (un.)	6	6	6

Isolateurs / Insulators

Matériel: Porcelaine grise **Material:** Grey porcelain

ISOLATEUR D' ALIGNEMENT / SUSPENSION INSULATOR

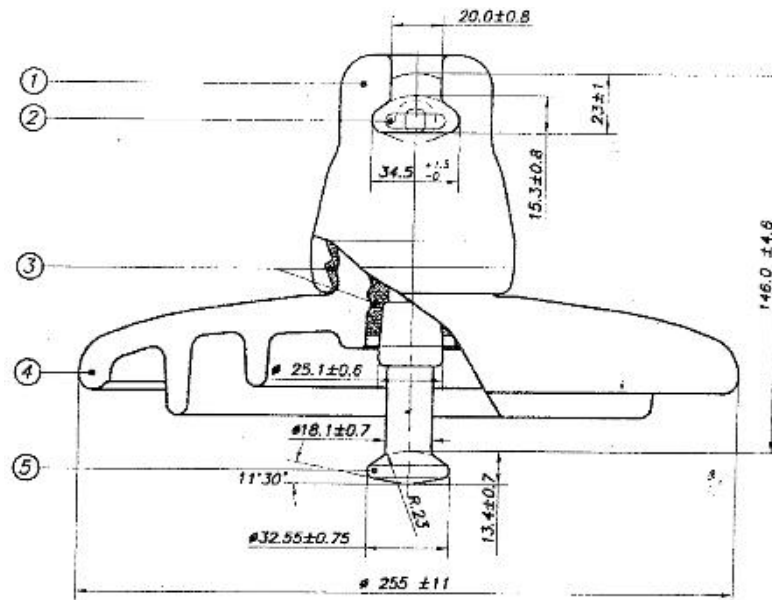


Isolateurs / Insulators

IDENTIFICATION	Numéro de catalogue / Catalog number	52-3	52.5
	ANSI C29.3 Class	52-3	52.5
	IEC 60305 Class	U70BL	
ELECTRICAL	Lightning impulse withstand dry / BIL	100 kV	100 kV
	Low-frequency wet withstand	45 kV	45 kV
	Low-frequency dry withstand	70 kV	70 kV
	Critical impulse flashover pos.	125 kV	125 kV
	Critical impulse flashover neg.	130 kV	130 kV
	Low-frequency dry flashover	80 kV	80 kV
	Low-frequency wet flashover	50 kV	50 kV
	Low-frequency puncture	130 kV	130 kV
	Radio-influence test voltage	10 kV	10 kV
	Max. radio-influence voltage	50 mV	50 mV
MECHANICAL	Ultimate mech. and electrical	15,000lbs (70 kN)	25,000lbs (120 kN)
	Routine mechanical strength	35 kN	60 kN
	Mechanical-impact strength	6.3 N.m	6.3 N.m
COUPLING	NRB 7108	CB-16	
	ANSI C29.2 Standard	B	J
	IEC 60471 Standard	16A	
DIMENSION	Leakage (creepage) distance	11 1/2" (292 mm)	11 1/2" (292 mm)
	Dry arcing distance	8 1/4" (210 mm)	8 1/4" (210 mm)
	Diametre « D » / Diameter « D »	10" (254 mm)	10" (254 mm)
	Espacement « P » / Spacing « P »	5 3/4" (146 mm)	5 3/4" (146 mm)
PACKING	Poids (lbs/ch) / Weight (lbs/ea)	12	16
	Units per package (un.)	6	6

Matériel: Porcelaine grise **Material:** Grey porcelain

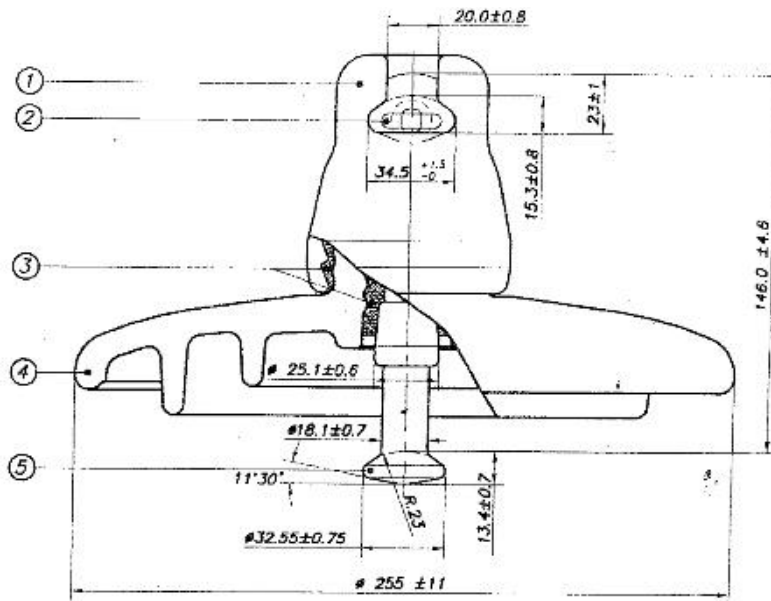
ISOLATEUR D' ALIGNEMENT / SUSPENSION INSULATOR



REFERENCES	Numéro de catalogue / Catalog number	52-3(E80Z / 146)	
	IEC 60305	U80BL	
	ANSI C29.2	52-3	
Leakage Distance		mm	320
Mechanical Failing Load		kN	80
Mechanical Impact Strength		N.m	17
Low Frequency Withstand Voltage	Wet	kV	45
Impulse Withstand Voltage		kV	100
Low Frequency Flashover Voltage	Dry	kV	80
	Wet	kV	50
Low Frequency Puncture Voltage		kV	130
Radio Influence Voltage	Low Frequency test Voltage	kV	10
	Max RIV	µV	50

ITEM	QTY	DESCRIPTION	MATERIAL
1	1	Cap	Spheroidal cast Iron
2	1	Split Cotter Pin	Stainless Steel
3	1	Cement	Aluminous Cement
4	1	Glass Shell	Toughened Glass TM Saint Gobain
5	1	Pin	Forged Steel

ISOLATEUR D'ALIGNEMENT EN VERRE SUSPENSION GLASS INSULATOR

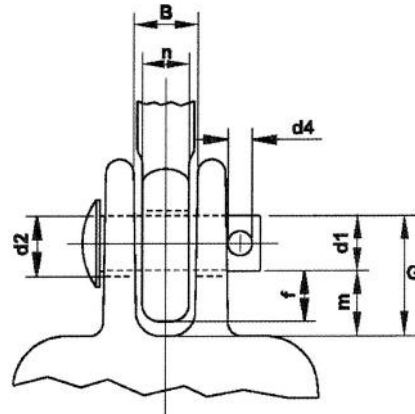


Isolateurs / Insulators

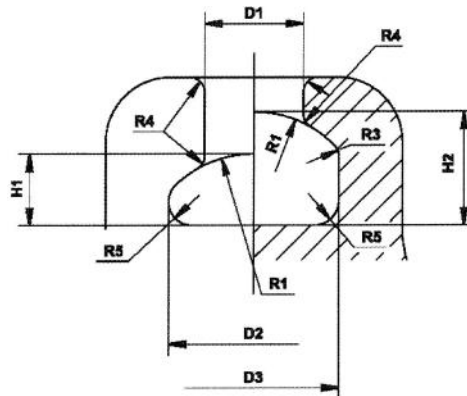
REFERENCES	Numéro de catalogue / Catalog number	52-5(NJ120Z / 146)	
	ANSI C29.2	52-5	
Leakage Distance		mm	320
Mechanical Failing Load		kN	120
Mechanical Impact Strength		N.m	17
Low Frequency Withstand Voltage	Wet	kV	45
Impulse Withstand Voltage		kV	100
Low Frequency Flashover Voltage	Dry	kV	80
	Wet	kV	50
Low Frequency Puncture Voltage		kV	130
Radio Influence Voltage	Low Frequency test Voltage	kV	10
	Max RIV	µV	50

ITEM	QTY	DESCRIPTION	MATERIAL
1	1	Cap	Spheroidal cast Iron
2	1	Split Cotter Pin	Stainless Steel
3	1	Cement	Aluminous Cement
4	1	Glass Shell	Toughened Glass TM Saint Gobain
5	1	Pin	Forged Steel

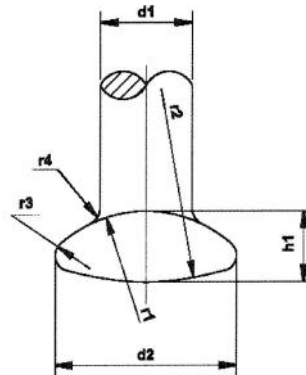
ISOLATEUR D' ALIGNEMENT EN VERRE SUSPENSION GLASS INSULATOR



STANDARD	CLASS	d1	d2	d3	n	B	m
ANSI C29-2	E	15.9+/-0.4	17.5+/-0.8	22.2+/-1.6	12.7+1.6/-0	17.5 MIN	17.5 MIN



STANDARD	CLASS	d1	d2	d3	H1	H2	R1	R2	R3	R4
ANSI C29-2	B	20+/-0.8	34.5+/-1.2	34.5+/-1.2	13.4+/-0.7	21.6 MIN	23.4	3.2	3.2	5



STANDARD	CLASS	d1	d2	H1	R1	R2	R3	R4
ANSI C29-2	B	17.3+/-1.6	32.5+/-0.9	13.4+/-1.2	23	50	3	3+/-1

Isolateurs / Insulators

QUINCAILLERIE ISOLATEUR D' ALIGNEMENT / SUSPENSION INSULATOR HARDWARE

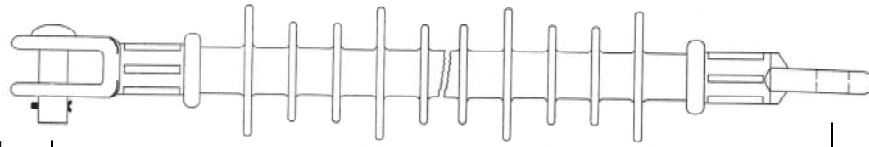


Fig. 1

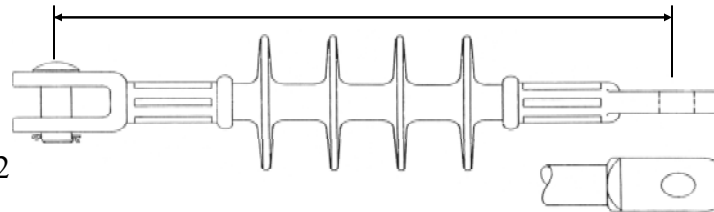
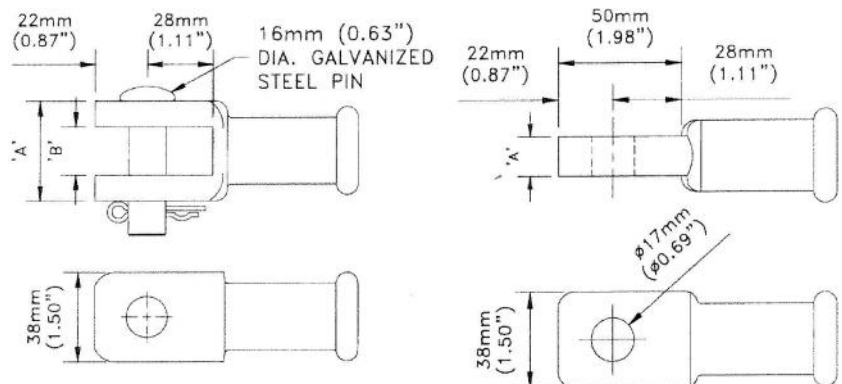


Fig. 2

Isolateurs / Insulators

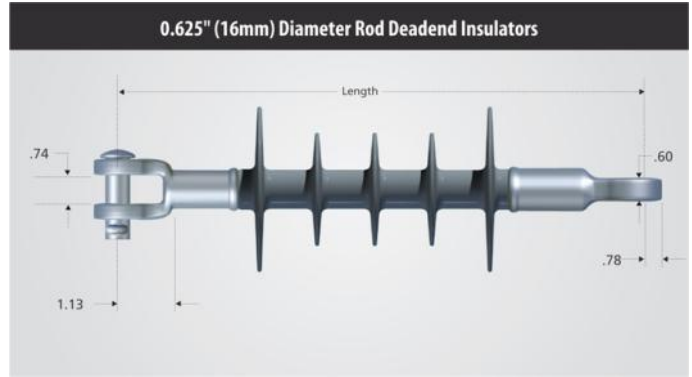
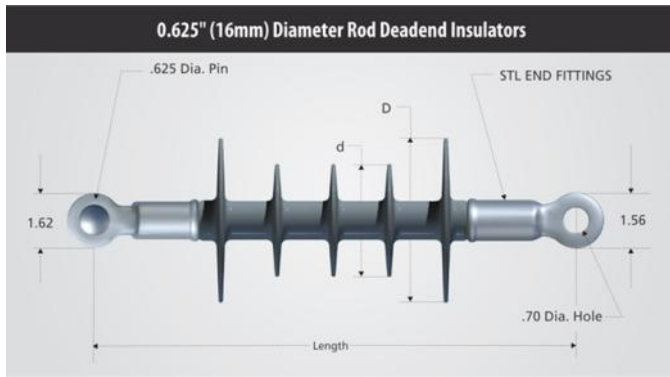
Numéro de catalogue. / Catalog number.		KL15ASCTM	KL28ASCTM	KL28SCT	KL46SCT
Fig.		1	1	2	2
Classe CEA & ANSI Class		DS15	DS28		DS46
Voltage kV		15kV	28kV	28kV	46kV
Dimension « A » dimension		12 19/32"	17"	17 1/4"	22 13/16"
Dry Arcing Distance		193mm (7.6")	290mm (11.4")	283mm (11.1")	419mm (16.5")
Leakage Distance		384mm (15.1")	590mm (23.2")	600mm (23.6")	988mm (38.9")
Low-Frequency Flashover	Dry	100kV	135kV	130kV	180kV
	Wet	70kV	105kV	110kV	150kV
Impulse critical flashover (pos)		145kV	225kV	215kV	300kV
Radio Influence Voltage (RIV) at 1 Mhz	Test	15kV	20kV		30kV
	Max	Moin que 1µ Bellow 1µ	Moin que 1µ Bellow 1µ	Moin que 1µ Bellow 1µ	Moin que 3µ Bellow 3µ
Specified Mechanical Load (SML)		70kN (15,700lbs)	70kN (15,700lbs)	90kN (20,000lbs)	90kN (20,000lbs)
Torsional Load		83 N•m (62ft•lbs)	83 N•m (62ft•lbs)		83 N•m (62ft•lbs)
Poids (lbs/ch) / Weight (lbs/ea)		1.5	1.8	2.3	4.8

SML	Clevis		Tongue	
	70kN	90kN	70kN	90kN
A	35mm (1.38")	43mm (1.69")	13mm (0.53")	16mm (0.63")
B	19mm (0.75")	21mm (0.81")		



Matériel: Polymère grise
Material: Grey polymer
Note: Autres dimensions disponible
Other sizes available

ISOLATEUR POLYMÈRE / POLYMER INSULATOR



Catalog Numbers	No. of Sheds	"X" Length inches (mm)	"D" Diameter Inches (mm)	Net Wt. pounds (kg)	Standard Package Qty.		Torsion ft-lb (N-m)	¹ SML pounds (kN)	² RTL pounds (kN)	³ Proof pounds (kN)
					Carton	Pallet				
4010150215	4	12.50 (318)	3.6 (92)	2.1 (.95)	15	480	35 (47)	15,000 (70)	7,500 (35)	10,000 (44.5)
4010156215	4	12.50 (318)	3.6 (92)	2.1 (.95)	15	480	40 (55)	15,000 (70)	7,500 (35)	10,000 (44.5)
4010280215	8	17.50 (445)	3.0 (76)	2.4 (1.1)	15	360	35 (47)	15,000 (70)	7,500 (35)	10,000 (44.5)
4010286215	8	17.50 (445)	3.0 (76)	2.4 (1.1)	15	360	40 (55)	15,000 (70)	7,500 (35)	10,000 (44.5)
4010250215	8	18.75 (475)	3.5 (89)	2.8 (1.3)	15	360	35 (47)	15,000 (70)	7,500 (35)	10,000 (44.5)
4010256215	8	18.75 (475)	3.5 (89)	2.8 (1.3)	15	360	40 (55)	15,000 (70)	7,500 (35)	10,000 (44.5)
4010350215	8	25.00 (635)	3.0 (76)	3.3 (1.5)	15	300	35 (47)	15,000 (70)	7,500 (35)	10,000 (44.5)

Isolateurs / Insulators

Catalog Numbers	Type	Leakage Distance Inches (mm)	Dry Arc Distance inches (mm)	Flashover ANSI - kV		Critical Flashover ANSI		RIV		Power Arc kA cycles	SL of # of 4-1/4 Bells	Volt* / Class
				Dry-kV	Wet-kV	Pos-kV	Neg-kV	Test kV	Max. μ V			
4010150215	PDI-15	16	8	110	75	140	160	15	<10	150	2	15
4010156215	PDI-15	16	8	110	75	140	160	15	<10	150	2	DS-15
4010280215	PDI-28	26	12 1/4	130	110	200	225	20	<10	150	-	25
4010286215	PDI-28	26	12 1/4	130	110	200	225	20	<10	150	-	DS-28
4010250215	PDI-25	31	14	150	130	260	280	30	<10	150	3	25 & 35
4010256215	PDI-25	31	14	150	130	260	280	30	<10	150	3	DS-35
4010350215	PDI-35	33	20	200	160	325	360	30	<10	150	4	35

Matériel: Polymère grise
Material: Grey polymer
Note: Autres dimensions disponible
 Other sizes available

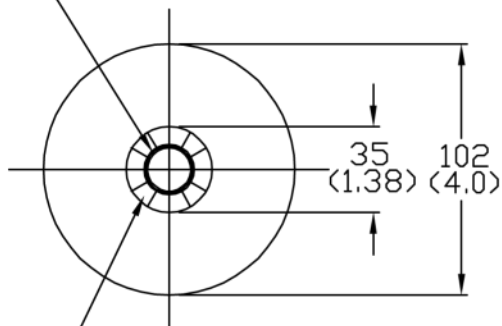


ISOLATEUR POLYMÈRE / POLYMER INSULATOR



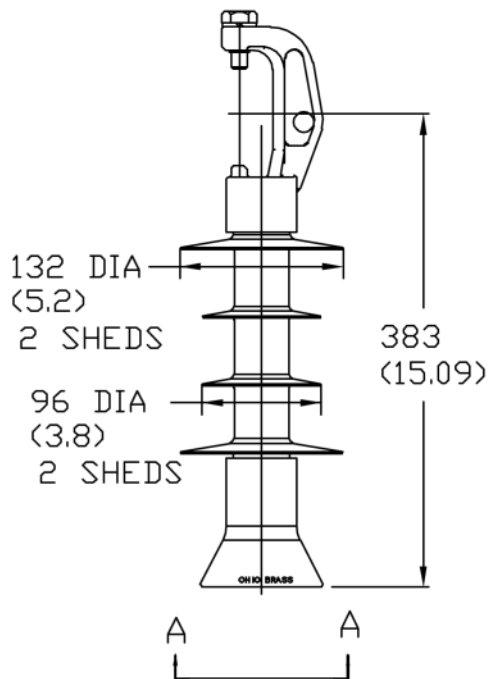
Isolateurs / Insulators

3/4-10 UFS-2B TAPPED HOLE
PER ANSI C29.7



CAST IN SERRATED LOCKING
PAD PER ANSI C29.7

VIEW A-A
2X SCALE



DRY ARCING DISTANCE _____	244 MM (9.6 IN)
LEAKAGE DISTANCE _____	439 MM (17.3 IN)
60 Hz DRY FLASHOVER _____	110 kV
60 Hz WET FLASHOVER _____	75 kV
IMPULSE POS. CRITICAL FLASHOVER _____	185 kV
IMPULSE POS. WITHSTAND _____	170 kV
SCL _____	12.5 kN (2800 LB.)
RCL _____	5.5 kN (1235 LB.)
NET WEIGHT _____	3.3 KG (7.3 LB.)

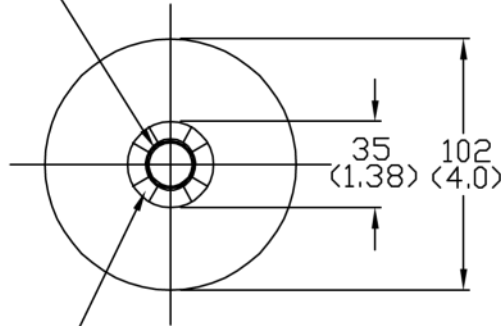
Numéro de Catalogue / Catalog Number:
80S0250109

<small>CONFIDENTIAL: THIS DRAWING AND ITS CONTENTS ARE CONFIDENTIAL AND THE EXCLUSIVE PROPERTY OF HUBBELL POWER SYSTEMS. NO PUBLICATION, DISTRIBUTION OR COPIES MAY BE MADE WITHOUT THE WRITTEN CONSENT OF HUBBELL POWER SYSTEMS. HUBBELL POWER SYSTEMS UNPUBLISHED ALL RIGHTS RESERVED UNDER THE COPYRIGHT LAWS.</small>			
TITLE VERI LITE 25 KV LINE POST			
SIZE	DWG NO.	CAT / PART / ASSY NO.	REV
S	--	80S025-0109	3
DO NOT SCALE THIS DRAWING	DRN BY JVR	DATE 08/31/05	SHEET 1 OF 1

REV DATE 08/21/07

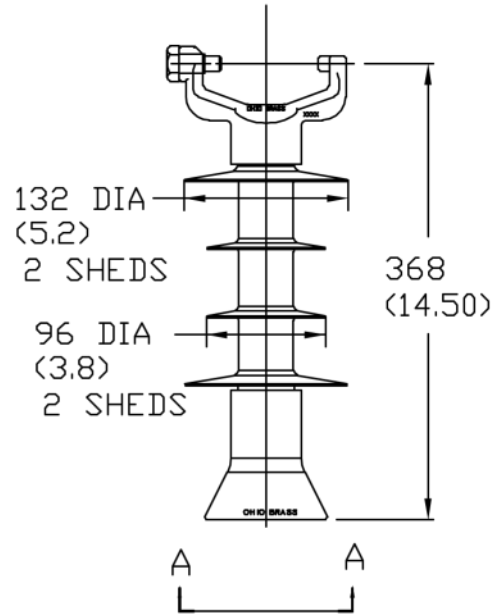


3/4-10 UFS-2B TAPPED HOLE
PER ANSI C29.7



CAST IN SERRATED LOCKING
PAD PER ANSI C29.7

VIEW A-A
2X SCALE



DRY ARCING DISTANCE	_____	244 MM (9.6 IN)
LEAKAGE DISTANCE	_____	439 MM (17.3 IN)
60 Hz DRY FLASHOVER	_____	110 kV
60 Hz WET FLASHOVER	_____	75 kV
IMPULSE POS. CRITICAL FLASHOVER	_____	185 kV
IMPULSE POS. WITHSTAND	_____	170 kV
SCL	_____	12.5 kN (2800 LB.)
RCL	_____	5.5 kN (1235 LB.)
NET WEIGHT	_____	3.2 KG (7.0 LB.)

Numéro de Catalogue / Catalog Number:
80S0250209



HUBBELL® POWER SYSTEMS

CONFIDENTIAL: THIS DRAWING AND ITS CONTENTS ARE CONFIDENTIAL AND THE EXCLUSIVE PROPERTY OF HUBBELL POWER SYSTEMS. NO PUBLICATION, DISTRIBUTION OR COPIES MAY BE MADE WITHOUT THE WRITTEN CONSENT OF HUBBELL POWER SYSTEMS. HUBBELL POWER SYSTEMS UNPUBLISHED. ALL RIGHTS RESERVED UNDER THE COPYRIGHT LAWS.

TITLE
**VERI LITE
25 KV LINE POST**

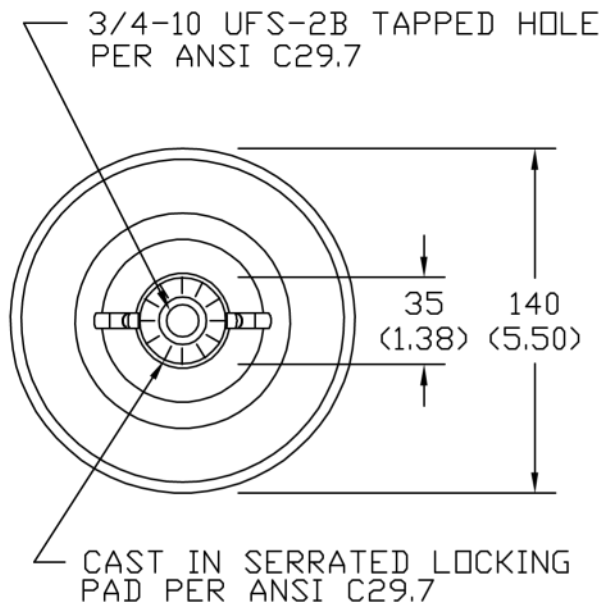
REV DATE 08/21/07

SIZE S	DWG NO. 026426-00	CAT / PART / ASSY NO. 80S025-0209	REV 5
DO NOT SCALE THIS DRAWING	DRN BY JVR	DATE 05/06/04	SHEET 1 OF 1

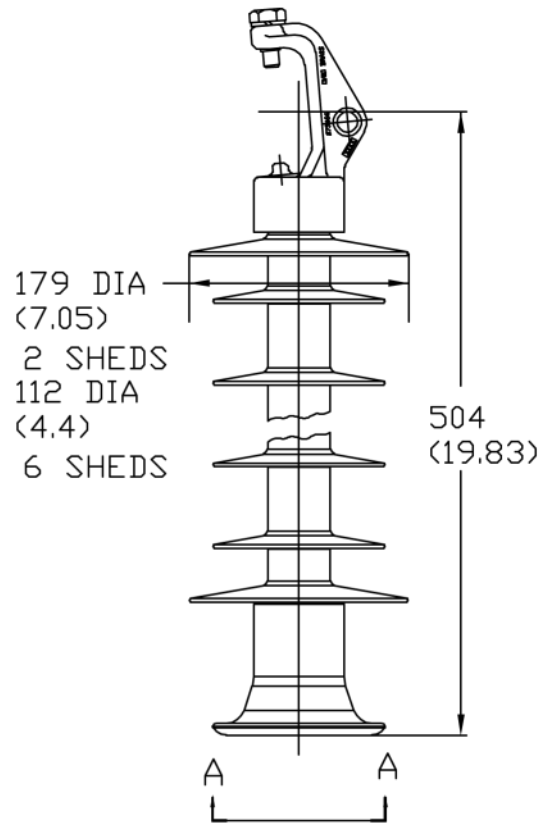
Isolateurs / Insulators



Isolateurs / Insulators



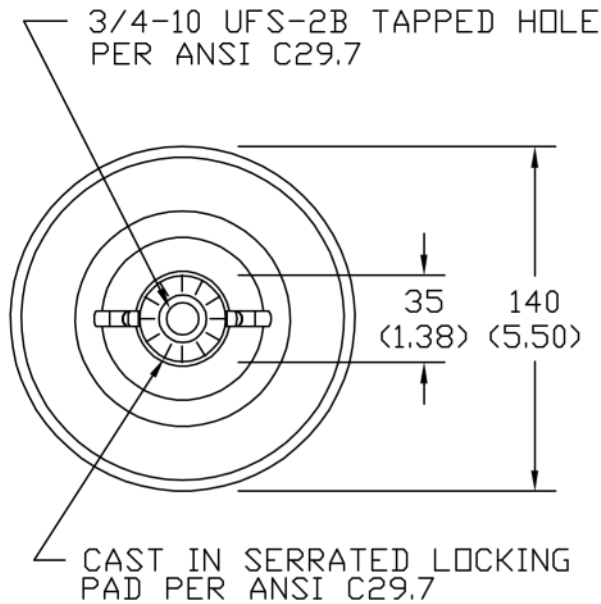
VIEW A-A
2X SCALE



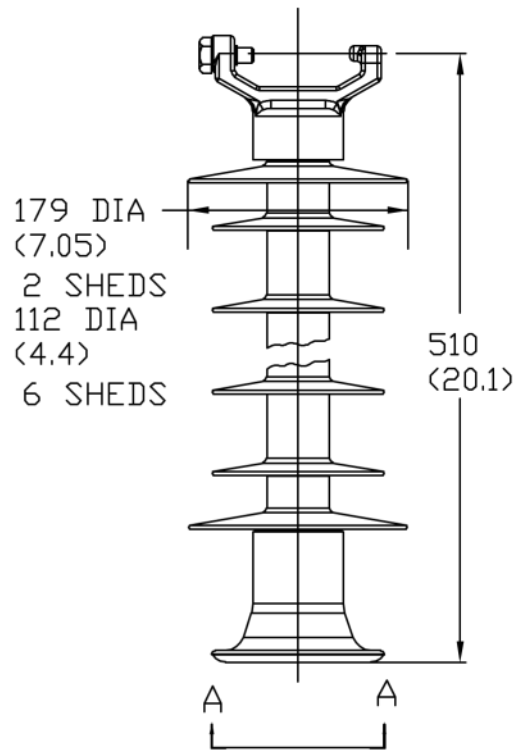
DRY ARCING DISTANCE	_____	390 MM (14.4 IN)
LEAKAGE DISTANCE	_____	872 MM (34.3 IN)
60 Hz DRY FLASHOVER	_____	170 kV
60 Hz WET FLASHOVER	_____	125 kV
IMPULSE POS. CRITICAL: FLASHOVER	_____	260 kV
IMPULSE POS. WITHSTAND	_____	235 kV
SCL	_____	12.5 kN (2800 LB.)
RCL	_____	5.5 kN (1235 LB.)
NET WEIGHT	_____	6.1 KG (13.5 LB.)

Numéro de Catalogue / Catalog Number:
80S0460109

CONFIDENTIAL: THIS DRAWING AND ITS CONTENTS ARE CONFIDENTIAL AND THE EXCLUSIVE PROPERTY OF HUBBELL POWER SYSTEMS. NO PUBLICATION, DISTRIBUTION OR COPIES MAY BE MADE WITHOUT THE WRITTEN CONSENT OF HUBBELL POWER SYSTEMS. HUBBELL POWER SYSTEMS UNPUBLISHED. ALL RIGHTS RESERVED UNDER THE COPYRIGHT LAWS.			
TITLE VERI LITE 46 KV LINE POST		SIZE S	
DWG NO. --		CAT / PART / ASSY NO. 80S046-0109	
REV 3		DO NOT SCALE THIS DRAWING	
DRN BY JVR		DATE 09/01/05	
SHEET 1 OF 1		REV DATE 03/25/08	



VIEW A-A
2X SCALE



DRY ARCING DISTANCE	_____	390 MM (14.4 IN)
LEAKAGE DISTANCE	_____	872 MM (34.3 IN)
60 Hz DRY FLASHOVER	_____	170 kV
60 Hz WET FLASHOVER	_____	125 kV
IMPULSE POS. CRITICAL FLASHOVER	_____	260 kV
IMPULSE POS. WITHSTAND	_____	235 kV
SCL	_____	12.5 kN (2800 LB.)
RCL	_____	5.5 kN (1235 LB.)
NET WEIGHT	_____	6.40 KG (14.1 LB.)

Numéro de Catalogue / Catalog Number:
80S0460209

PROTOTYPE
APPROVED FOR TOOLING



HUBBELL POWER SYSTEMS

CONFIDENTIAL: THIS DRAWING AND ITS CONTENTS ARE CONFIDENTIAL AND THE EXCLUSIVE PROPERTY OF HUBBELL POWER SYSTEMS. NO PUBLICATION, DISTRIBUTION OR COPIES MAY BE MADE WITHOUT THE WRITTEN CONSENT OF HUBBELL POWER SYSTEMS. HUBBELL POWER SYSTEMS UNPUBLISHED. ALL RIGHTS RESERVED UNDER THE COPYRIGHT LAWS.

TITLE
**VERI LITE
46 KV LINE POST**

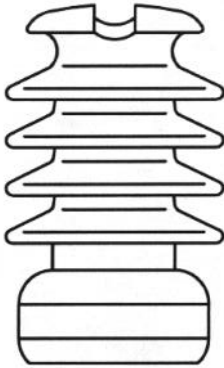
REV DATE 03/25/08

SIZE	DWG NO.	CAT / PART / ASSY NO.	REV
S	026428-00	80S046-0209	6
DO NOT SCALE THIS DRAWING	DRN BY JVR	DATE 05/06/04	SHEET 1 OF 1

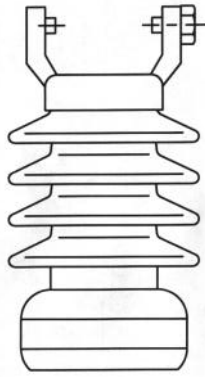
Isolateurs / Insulators



Isolateurs / Insulators



Porcelaine, "tie-top"
Tie-top, porcelain



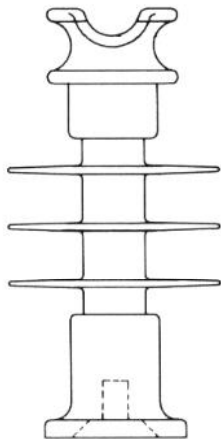
Porcelaine, pince horizontale
Horizontal clamp, porcelain



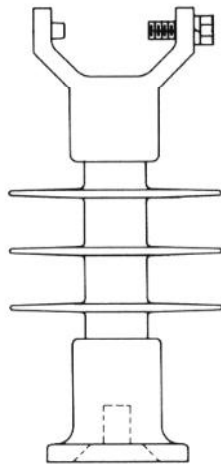
Porcelaine, pince verticale
Vertical clamp, porcelain



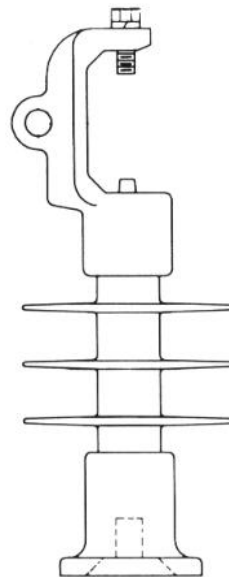
Porcelaine, pince verticale
Vertical, porcelain



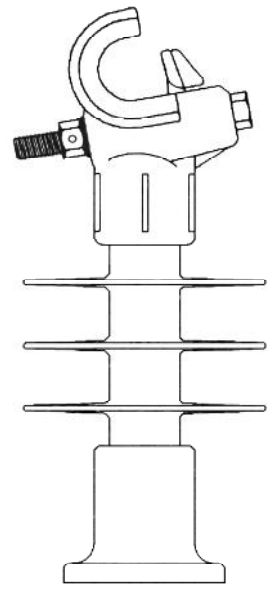
Polymere, "tie-top"
Tie-top, polymer



Polymere, pince horizontale
Horizontal, polymer

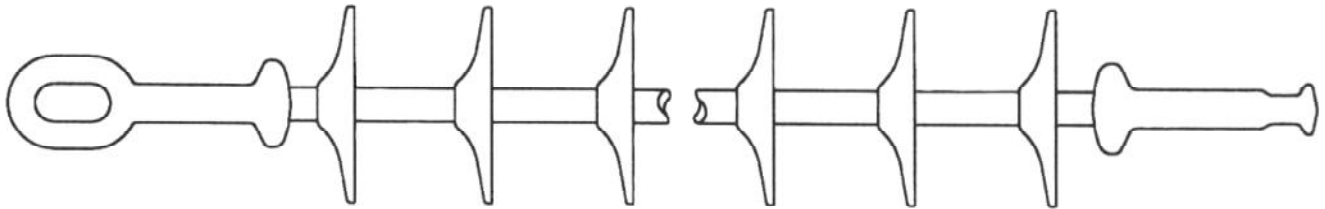


Polymere, pince verticale
Vertical, polymer

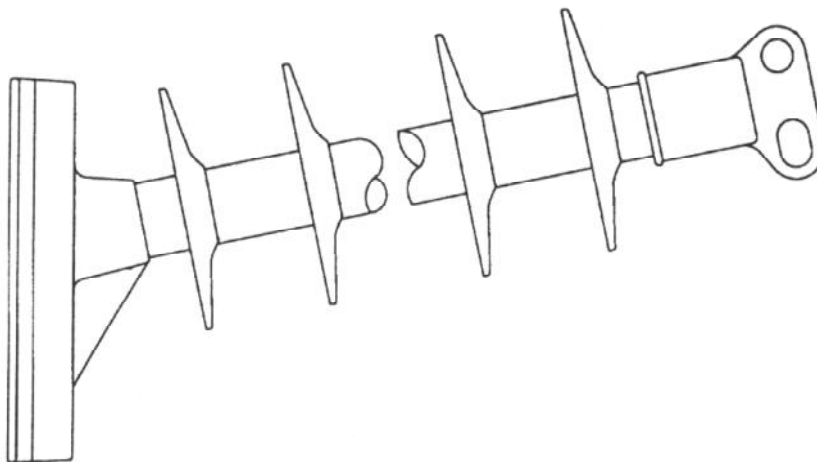


Polymere, universel
Universal, polymer

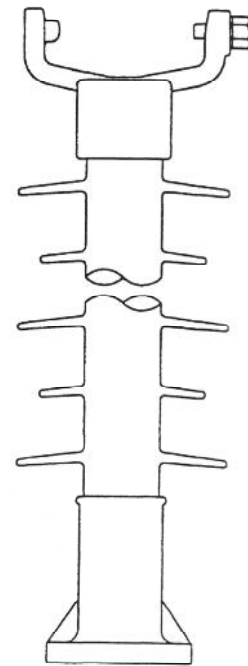
ISOLATEUR DE LIGNE / LINE POST INSULATOR



Polymère, suspension. 69 - 500 kV.
Polymer, suspension. 69 - 500 kV.



Polymère, de ligne, horizontal. 69 - 345 kV.
Polymer, horizontal line post. 69 - 345 kV.

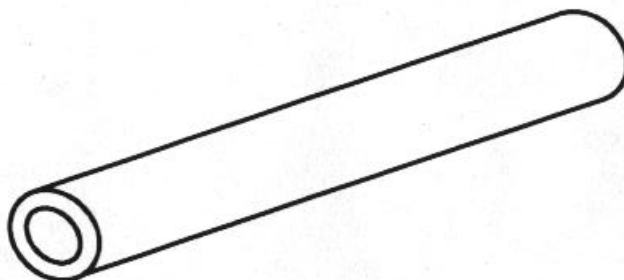


Polymère,
de ligne, vertical.
69 - 138 kV.
Polymer,
vertical line post.
69 - 138 kV.

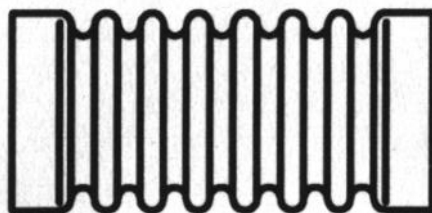
ISOLATEUR DE TRANSMISSION TRANSMISSION INSULATOR



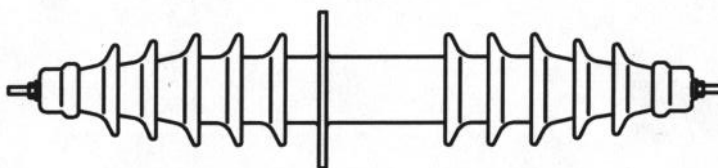
Isolateurs / Insulators



TUBE ISOLANT EN PORCELAINE POUR BOUILLOIRE.
PORCELAIN INSULATING TUBE FOR BOILERS.



TUBE ONDULÉ ISOLANT EN PORCELAINE POUR BOUILLOIRE.
PORCELAIN INSULATING CORRUGATED TUBE FOR BOILER.



TRAVERSÉE MURALE.
WALL BUSHING.

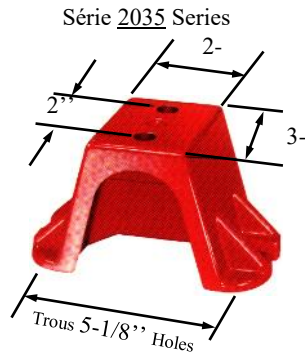
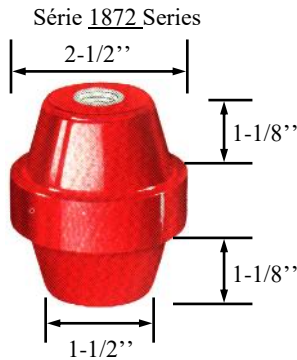
TUBES / BUSHING



Numéro de catalogue. Catalog number.	Hauteur (po). Height (in.)	Diamètre du filet X profondeur (po.) Thread diameter X depth (in.)	Voltage (V)	Poids (lbs/ch) Weight (lbs/ea)
2165 -1A	1	1/4 (20) X 5/16	600	0.1
2165- 1B	1-1/4	1/4 (20) X 5/16	600	0.1
1603- 1B	1-3/8	3/8 (16) X 3/8	600	0.2
1603- 2A	1-3/8	3/8 (16) X 3/8	600	0.2
2015- 1A	1-1/2	1/4 (20) X 1/2	1 500	0.2
2015- 2A	1-1/2	5/16 (18) X 7/16	1 500	0.2
2015- 3A	1-1/2	3/8 (16) X 3/8	1 500	0.2
2015- 2B	1-3/4	5/16 (18) X 7/16	2 000	0.25
2015- 3B	1-3/4	3/8 (16) X 3/8	2 000	0.25
2015- 2C	2	5/16 (18) X 7/16	2 300	0.3
2015- 3C	2	3/8 (16) X 9/16	2 300	0.31
2015- 4C	2	1/2 (13) X 5/8	2 300	0.3
2015- 3D	2-1/4	3/8 (16) X 9/16	2 700	0.4
2015- 4D	2-1/4	1/2 (13) X 5/8	2 700	0.4
1461- 1A	2-1/8	3/8 (16) X 9/16	2 500	0.6
1461- 1B	2-1/8	1/2 (13) X 5/8	2 500	0.6
1461- 1C	2-1/8	5/8 (11) X 5/8	2 500	0.6

Matériel: Fibre de verre renforcé **Material:** Reinforced fiberglass

ISOLATEUR EN FIBRE DE VERRE / FIBERGLASS INSULATOR



Isolateurs / Insulators

Numéro de catalogue. Catalog number.	Hauteur (po). Height (in.)	Diamètre du filet X profondeur (po.) Thread diameter X depth (in.)	Voltage (V)	Poids (lbs/ch) Weight (lbs/ea)
1872-1A	2-1/2	3/8 (16) X 9/16	3 200	0.5
1872-2A	2-1/2	1/2 (13) X 5/8	3 200	0.5
1872-3F	2-5/8	5/8 (11) X 11/16	3 400	0.6
1872-1B	2-3/4	3/8 (16) X 9/16	3 600	0.6
1872-2B	2-3/4	1/2 (13) X 5/8	3 600	0.6
1872-1C	3	3/8 (16) X 9/16	4 100	0.7
1872-2C	3	1/2 (13) X 5/8	4 100	0.7
1872-1D	3-1/4	3/8 (16) X 9/16	4 500	0.8
1872-2D	3-1/4	1/2 (13) X 5/8	4 500	0.8
1872-1E	3-1/2	3/8 (16) X 9/16	5 000	0.9
1872-2E	3-1/2	1/2 (13) X 5/8	5 000	0.9
1872-3E	3-1/2	5/8 (11) X 11/16	5 000	0.9
2035-1	3-1/2	CERCLE BOULON 2'' BOLT CIRCLE	5 000	1.2
1642-10E	3-1/2	3/8 (16) X 9/16 CERCLE BOULON 2'' BOLT CIRCLE	5 000	1.8
AR5420-16A	6	3/8 (16) X 9/16 CERCLE BOULON 2'' BOLT CIRCLE	15 000	3.5

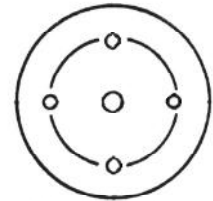
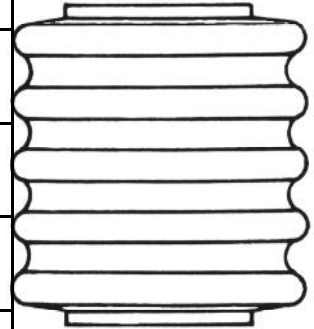
Matériel: Fibre de verre renforcé

Material: Reinforced fiberglass

ISOLATEUR EN FIBRE DE VERRE / FIBERGLASS INSULATOR



Numéro de catalogue. Catalog number.	70001	70002	70003	70004
Voltage (kV)	5	7.5	13.2	14.4
Hauteur totale (po). Total height (in.)	3-1/2	4-1/2	6	7-1/2
Diamètre de l'isolateur (po) Insulator diameter (in)	4-1/2	4-1/2	4-1/2	4-1/2
Diamètre des trous. 2" cercle boulonnage (po.) Hole diameter. 2" bolt circle (in.)	3/8-16	3/8-16	3/8-16	3/8-16
Diamètre du trou central (po.) Center hole diameter (in.)	5/8-11	5/8-11	5/8-11	5/8-11
Force (lbs.) - Cantilever Strenght (lbs.) - Cantilever	1000	1500	1250	1000
Force - Torsion (po.-lbs) Strenght - Torsion (in.-lbs)	2500	3500	3500	3500
Force (lbs.) - Tension Strenght (lbs.) - Tension	2000	3000	3000	3000
Force (lbs.) - Compression Strenght (lbs.) - Compression	20000	20000	20000	20000
Emballage Standard Standard Package	9	9	6	6
Poids (lbs/ch) Weight (lbs/ea)	5	6	7	8.5

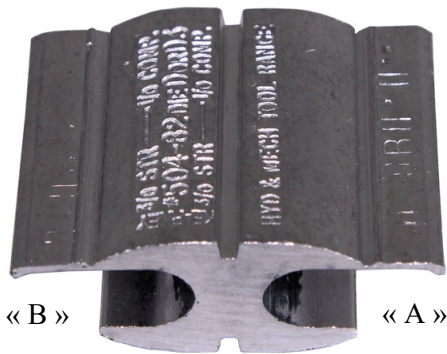


Isolateurs / Insulators

Matériel: Porcelaine grise

Material: Grey porcelain

ISOLATEUR SUPPORT DE BARRE INTÉRIEUR INDOOR BUS SUPPORT INSULATOR



Couvercle / Cover

Numéro de catalogue. Catalog number.	Rainure « A » (po). Groove « A » (in.)			Rainure « B » (po). Groove « B » (in.)			Longueur totale (po.) Total length (in.)	Couvercle (#catalogue) Cover (catalog #)
	ACSR	Str.	Sol.	ACSR	Str.	Sol.		
WR9(421-8)	6 - 3	6 - 2	4 - 1	—	14 - 8	14 - 8	13/16	C5C
WR139	4 - 1/0	3 - 2/0	2 - 1	—	10 - 8	10 - 6	1 - 1/2	C5C
WR159(506-82)	6 - 2	6 - 1	6 - 2	6 - 2	6 - 1	6 - 2	1 - 7/16	C5C
WR189(508-82)	3 - 1/0	2 - 2/0	1	6 - 2	6 - 1	6 - 2	1 - 11/16	C5C
WR259	1 - 1/0	1/0 - 2/0	—	1 - 1/0	1/0 - 2/0	—	1 - 7/8	C7C
WR279(504-82)	1 - 2/0	1/0 - 3/0	—	1 - 2/0	1/0 - 3/0	—	1 - 13/16	C7C
WR289(502-82)	1/0 - 2/0	2/0 - 3/0	—	6 - 2	6 - 1	6 - 1	1 - 13/16	C7C
WR299(345-81)	1/0 - 2/0	2/0 - 3/0	—	6 - 4	6 - 3	6 - 2	1 - 1/2	C7C
WR359(349-81)	3/0 - 4/0	3/0 - 4/0	—	6 - 4	6 - 3	6 - 2	1 - 7/8	C7C
WR369	3/0 - 4/0	3/0 - 4/0	—	4 - 1	3 - 1/0	1	1 - 7/8	C7C
WR379(503-82)	3/0 - 4/0	4/0	—	6 - 2	6 - 1	6 - 1	1 - 13/16	C7C
WR389	3/0 - 4/0	3/0 - 4/0	—	1/0 - 2/0	2/0 - 3/0	—	2 - 3/16	C7C
WR399(505-82)	3/0 - 4/0	3/0 - 4/0	—	1 - 2/0	1/0 - 2/0	—	2 - 3/16	C7C
WR419(507-82)	3/0 - 4/0	3/0 - 4/0	—	3/0 - 4/0	3/0 - 4/0	—	2 - 7/16	C7C
WR502	3/0 - 4/0	3/0 - 4/0	—	—	10 - 8	10 - 6	1 - 1/2	C7C
WR699(490-82)	266 - 397 18/1	250 - 400	—	6 - 4	6 - 3	6 - 2	2	C9
WR715	266 - 397 18/1	250 - 400	—	6 - 2/0	6 - 2/0	6 - 3/0	2	C9
WR719	266 - 397 18/1	250 - 400	—	3 - 2/0	2 - 2/0	1 - 3/0	2	C9
WR799(485-81)	266 - 477 18/1	250 - 500	—	6 - 4	6 - 3	6 - 2	2	C9L
WR815	4/0 - 477 26/7	4/0 - 556	—	6 - 2/0	6 - 2/0	6 - 3/0	2	C9
WR819(486-81)	336 - 477 26/7	336 - 556	—	3 - 2/0	2 - 2/0	1 - 3/0	2	C9
WR835(492-82)	4/0 - 477 26/7	4/0 - 556	—	1/0 - 4/0	1/0 - 4/0	2/0 - 4/0	2	C9
WR885	4/0 - 477 18/1	4/0 - 500	—	4/0 - 477 18/1	4/0 - 500	—	3	C9L
WR929(604-82)	300 - 556 18/1	336 - 600	—	300 - 556 18/1	336 - 600	—	4 - 3/4	C9L

Connecteurs / Connectors

CONNECTEUR À GORGE PARALLÈLE / SQUEEZE-ON CONNECTOR

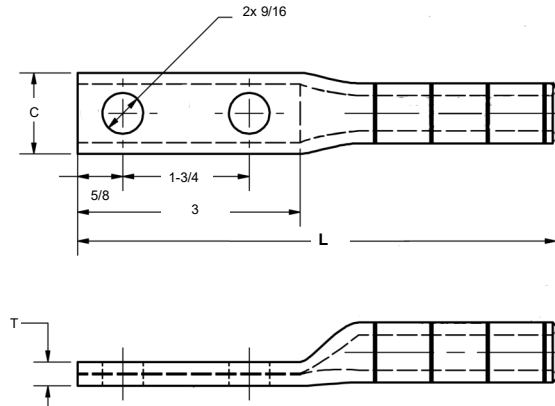


Fig. 1

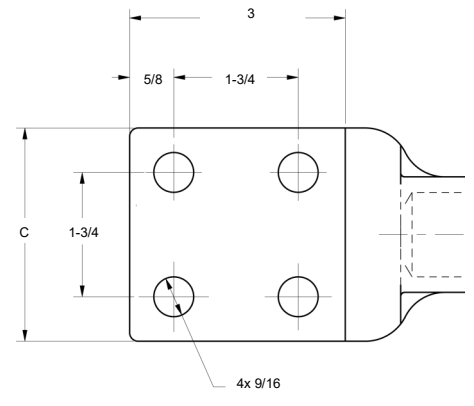


Fig. 2

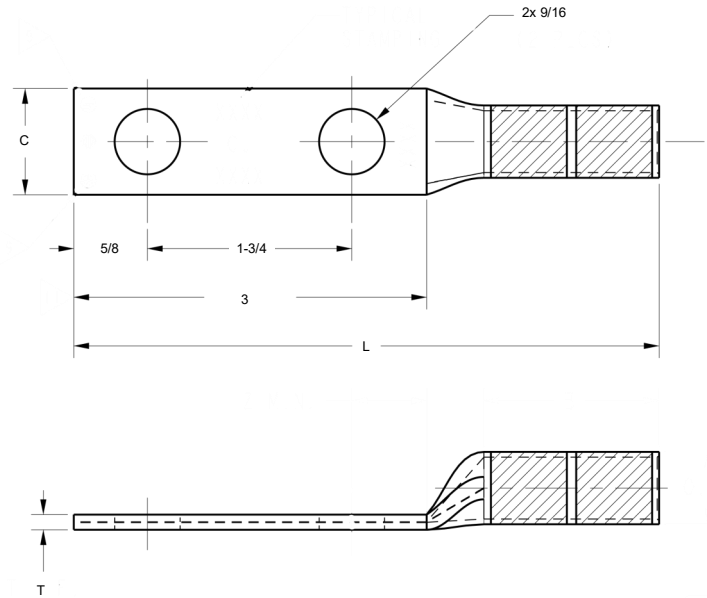
Connecteurs / Connectors

Numéro de catalogue. Catalog number.	Conducteur Conductor		Fig.	C	L	T	Outils, ensemble de matrice et nombres de sertissages Tools, die set and number of crimps
	ACSR	Aluminum					
YCA4RL-2N	4 (6-1, 7-1)	4 (7)	1	7/8	6	3/8	U243 (2)
YCA2RL-2N	2 (6-1)	2 (7)	1	7/8	6	3/8	U243 (2)
YCA25RL-2N	1/0 (6-1)	1/0 (7)	1	1-1/8	7	3/8	U247 (3)
YCA26RL-2N	2/0 (6-1)	2/0 (7)	1	1-1/8	6-1/2	3/8	U659 (3)
YCA27RL-2N	3/0 (6-1)	3/0 (7)	1	1-1/4	6-1/2	3/8	U658 (3)
YCA28RL-2N	4-0 (6-1)	4/0 (7)	1	1-1/2	6-1/2	3/8	U654 (3)
YCA30R-2N	266.8 (18-1, 6-7, 26-7)	266.8 (7, 19)	1	1-1/2	6-3/4	3/8	U251 (4)
YCAK30R-4N	266.8 (18-1, 6-7, 26-7)	266.8 (7, 19)	2	3	7-3/8	3/8	U251 (4)
YCA321R-2N	336.4 (18-1)	336.4 (19) -	1	1-1/2	7	3/8	U321 (4)
YCAK321R-4N	336.4 (18-1)	350 (19,37,61)	2	3	7-1/8	3/8	U321 (4)
YCA33R-2N	336.4 (26-7, 30-7)	397.5 (19)	1	1-5/8	7-1/4	3/8	U316 (4)
YCAK33R-4N	397.5 (18-1)	397.5 (19)	2	3	7-3/8	3/8	U316 (4)
YCA35R-2N	397.5 (26-7, 30-7)	477 (19, 37) -	1	1-7/8	7-1/2	3/8	U317 (4)
YCAK35R-4N	397.5 (26-7, 30-7)	500 (37, 61)	2	3	7-3/8	3/8	U317 (4)
YCA37R-2N	556.5 (18-1)	556.5 (19, 37)	1	2	8-1/8	3/8	U261 (5)
YCAK37R-4N	477 (24-7, 26-7, 30-7)	556.5 (19, 37)	2	3	8-1/8	3/8	U261 (5)
YCA39R-2N	556.5 (24-7, 26-7)	—	1	2-1/8	8-3/8	1/2	U608 (6)
YCAK39R-4N	556.5 (24-7, 26-7)	—	2	3	8-1/8	1/2	U608 (6)

Matériel: Aluminium
Material: Aluminum

*Matrice en U avec adaptateur P-UADP.
 *U die with adapter P-UADP.

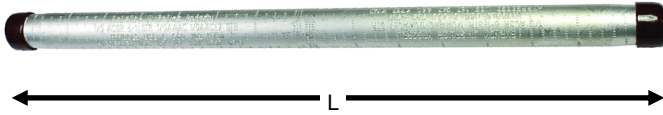
CONNECTEUR COMPRESSIBLE / COMPRESSIBLE CONNECTOR



Numéro de catalogue. Catalog number.	Conducteur Conductor	Couleur Colour	C	L	T	Outils, ensemble de matrice et nombres de sertissages Tools, die set and number of crimps
						Y35, Y39, Y46*
YA1C-2N	1 AWG	Vert	0.83	4.82	0.12	U1CRT-1 (2) / U4CABT (2)
YA2C-2N	2 AWG	Gris	0.83	4.64	0.12	U2CRT (2)
YA25-2N	1/0 AWG	Rose	0.83	4.81	0.11	U25RT (2) / U2CABT (2)
YA26-2N	2/0 Str.	Noir	0.83	4.97	0.12	U26RT (2)
YA27-2N	3/0 Str.	Orange	0.91	5.01	0.13	U27RT (2)
YA28-2N	4/0 Str.	Mauve	1.02	5.17	0.14	U28RT (2)
YA29-2N	250 kcmil	Yellow	1.11	5.21	0.16	U29RT (2)
YA30-2N	300 kcmil	Blanc	1.20	5.64	0.16	U30RT (4) / U28ART (4)
YA31-2N	350 kcmil	Rouge	1.29	5.69	0.18	U31RT (4) / U29ART (4)
YA32-2N	400 kcmil	Bleu	1.40	5.85	0.19	U32RT (4) / U30ART (4)
YA34-2N	500 kcmil	Brun	1.55	6.06	0.23	U34RT (4)
YA36-2N	600 kcmil	Vert	1.74	6.59	0.27	U36RT (4) / U32ART (4)
YA39-2N	750 kcmil	Noir	1.89	6.87	0.27	U39RT (4) / P39RT (4)
YA44-2N	1000 kcmil	Blanc	2.19	7.14	0.32	P44RT (4)

Matériel: Cuivre étamé
Material: Tin plated copper

CONNECTEUR COMPRESSIBLE / COMPRESSIBLE CONNECTOR



ACSR AND ALL ALUMINUM

ALL ALUMINUM ONLY

Numéro de catalogue. Catalog number.	Conducteur Conductor	L	Outils, ensemble de matrice et nombres de sertissages Tools, die set and number of crimps	Numéro de catalogue. Catalog number.	Conducteur Conductor	L	Outils, ensemble de matrice et nombres de sertissages Tools, die set and number of crimps
			Y35, Y39, Y46*				Y35, Y39, Y46*
YDS4RL	4 ACSR (6-1) (7-1) 4 Alum. (6) 4 S.B. 100% (6-1)	11.91	U243 (6)	YDS6CA	6ASC (7)	3.00	U161 (1)
YDS2RL	2 ACSR (6-1) 2 Alum. (7) 2 S.B. 100% (6-1)	10.19	U243 (5)	YDS4CA	4ASC (7)	2.62	U162 (1)
YDS25RL	1/0 ACSR (6-1) 1/0 Alum. (7) 1/0 S.B. 100% (6-1)	14.76	U167 (16) U247 (8)	YDS2CA	2ASC (7)	3.88	U163 (2)
YDS26RL	2/0 ACSR (6-1) 2/0 Alum. (7) 2/0 S.B. 100% (6-1)	16.00	U659 Crimps overlap	YDS25AT	1/0 ASC (7)	7.25	U243 (3)
YDS27RL	3/0 ACSR (6-1) 3/0 Alum. (7) 3/0 S.B. 100% (6-1)	18.18	U658 Crimps overlap	YDS26AT	2/0 ASC (7)	9.25	U245 (4)
YDS28RL	4/0 ACSR (6-1) 4/0 Alum. (7) 4/0 S.B. 100% (6-1)	18.50	U654 Crimps overlap	YDS27AT	3/0 ASC (7)	7.25	U247 (4)
				YDS28AT	4/0 ASC (7)	10.50	U249 (6)
				YDS291AT	266.8 ASC (7)	8.62	U251 (7)
				YDS301AT	336.4 ASC (7)	9.88	U321 (8)
				YDS311AT	397.5 (19)	12.25	U468 (10)
				YDS331AT	477 (19)	12.75	U317 (9)
				YDS351AT	556.5 (19)	12.75	U261 (9)

Connecteurs / Connectors

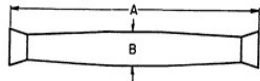
*Matrice en U avec adaptateur P-UADP.
 *U die with adapter P-UADP.

Matériel: Aluminium
Material: Aluminum

MANCHON COMPRESSIBLE / COMPRESSIBLE SPLICE

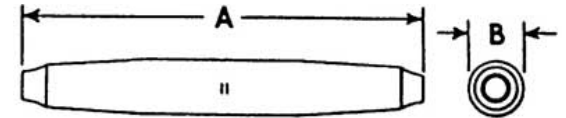
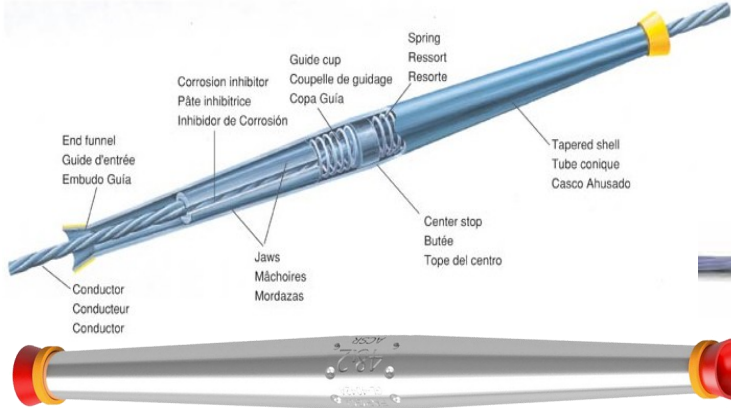


GL



Ref Dimension A & B

ANDERSON FARGO™



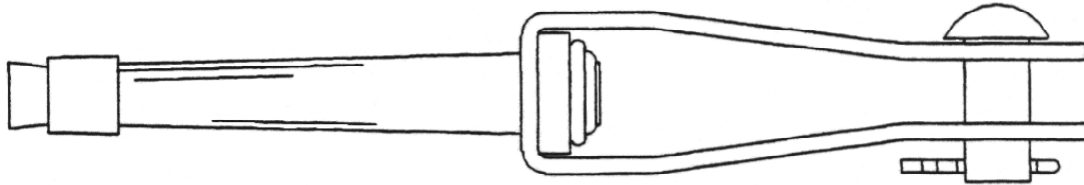
GLS

Numéro de catalogue. Catalog number.	Conducteur Conductor	MIN-MAX Diam cable po / in	A po / in	B po / in	Code de couleur Color code
GL402A	4 & 2 ACSR	.220 –.320	12	1	Rouge & Orange
GL4076A	1/0 - 2/0 ACSR	.355 –.470	18	1.4	Jaune & Gris
GL4098	3/0 - 4/0 ACSR	.450 –.595	22	1.7	Rose & Noir
Câbles d'hauban / Guy wire					
GLS5040	1/4 EHS	0.215 - 0.270	8.3	1.13	
GLS5041	5/16 EHS	0.270 - 0.315	8.6	1.22	
GLS5042	3/8 EHS	0.325 - 0.392	10	1.48	
GLS5043	7/16 EHS	0.392 - 0.458	11	1.6	

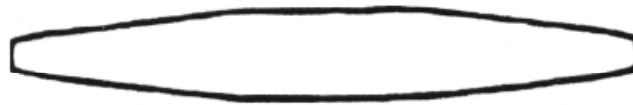
Connecteurs / Connectors

Matériel: Aluminium
Material: Aluminum

ÉPISSURE AUTOMATIQUE / AUTOMATIC SPLICE



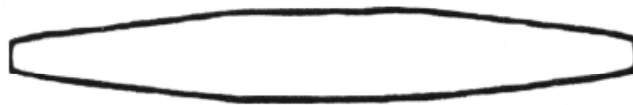
Fin de course automatique. Câble aluminium ou ACSR: #4, #2, 1/0, 2/0, 3/0, 4/0, 266.8, 336.4
 Automatic dead end. Aluminum or ACSR cable: #4, #2, 1/0, 2/0, 3/0, 4/0, 266.8, 336.4



Épissure automatique. Câble cuivre: #8, #6, #4, #3, #2, #1, 1/0, 2/0, 3/0, 4/0
 Automatic splice. Copper cable: #8, #6, #4, #3, #2, #1, 1/0, 2/0, 3/0, 4/0



Fin de course automatique. Câble cuivre: #8, #6, #4, #3, #2, #1, 1/0, 2/0, 3/0, 4/0
 Automatic dead end. Copper cable: #8, #6, #4, #3, #2, #1, 1/0, 2/0, 3/0, 4/0



Épissure automatique. Câble acier: 3/16", 1/4", 5/16", 3/8", 7/16", 1/2"
 Automatic splice. Steel cable: 3/16", 1/4", 5/16", 3/8", 7/16", 1/2"



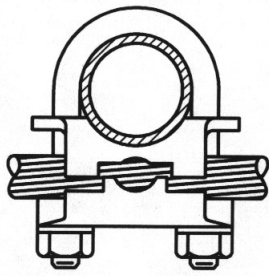
Fin de course automatique. Câble acier: 3/16", 1/4", 5/16", 3/8", 7/16", 1/2"
 Automatic dead end. Steel cable: 3/16", 1/4", 5/16", 3/8", 7/16", 1/2"

Connecteurs / Connectors

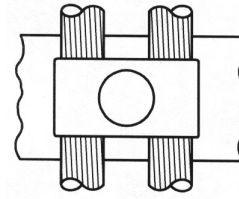
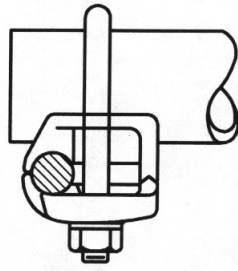
ÉPISSURE AUTOMATIQUE / AUTOMATIC SPLICE



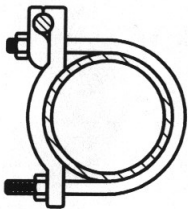
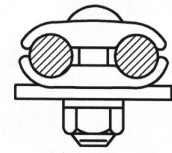
Fin de course compressible / Compression dead-ends



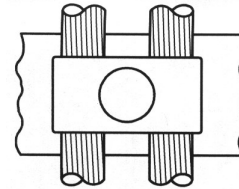
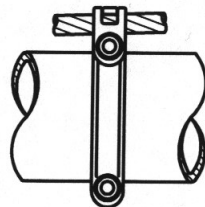
Type GAR



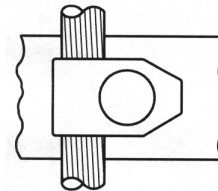
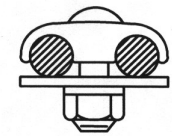
Type GC



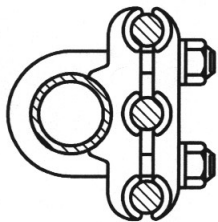
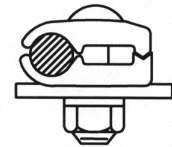
Type GAR_BU



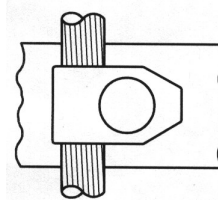
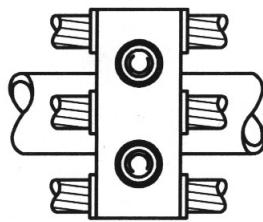
Type GCM



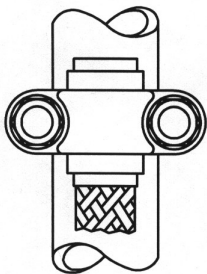
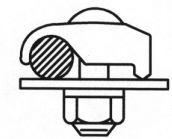
Type GB



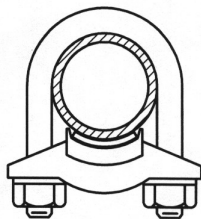
Type GK



Type GBM



Type GG



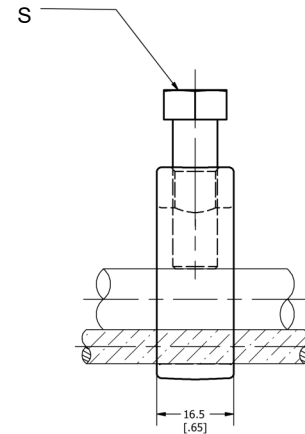
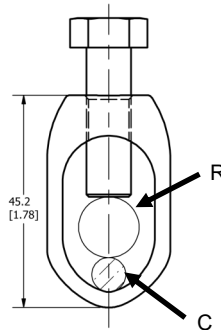
Connecteurs / Connectors

CONNECTEUR DE M.A.L.T. / GROUNDING CONNECTOR



Pour tige de MALT en acier Galvanisé. - For galvanized ground rods

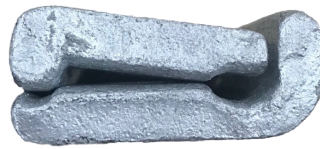
Numéro de catalogue. Catalog number.	Diamètre de la tige Rod diameter	
	Po. In.	Cm
9752	5/8 - 3/4	1.59 - 1.91



Pour tige de MALT en acier cuivrée. - For copper clad ground rods

Numéro de catalogue. Catalog number.	Dimension « S » (po). « S » Dimension (in.)	Diamètre de la tige « R » (po). Rod diameter « R » (in.)	Dimension du câble « C » Câble size	
			Min. Sol.	Max. Str.
GRC3426	3/8 x 1	5/8" - 3/4"	8	2/0

CONNECTEUR DE M.A.L.T. / GROUNDING CONNECTOR



Connecteurs / Connectors

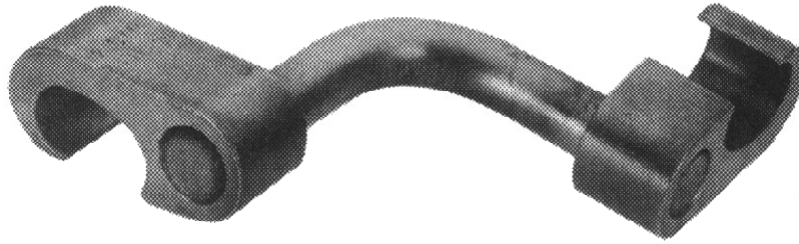
Numéro de catalogue. Catalog number.	Type	Longueur Length	Dimension du câble Strand size	Trou du boulon de fixation Mounting bolt hole	Poids Weight
		po. in.	po. in.	po. in.	Lbs
6455-PTS	Suspension	2 3/8	1/4 - 7/16	11/16	1

Connecteur de MALT en acier galvanisé pour câble d'acier 1/4" à 7/16", complet avec boulon 5/8" x 2-1/2", noix et rondelle frein.

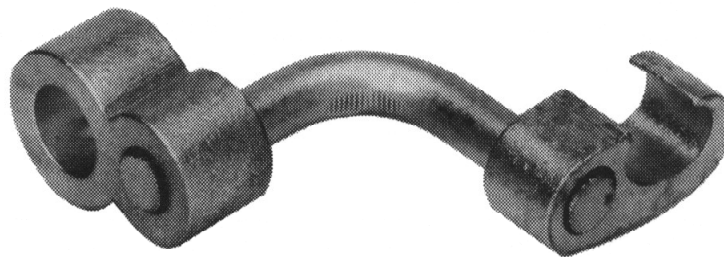
Ground wire connector, galvanised steel, for steel wire 1/4" to 7/16", complete with 5/8" x 2-1/2" bolt, nut and lock washer.

Matériel: Acier Galvanisé
Material: Galvanized steel

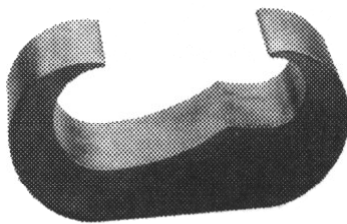
CONNECTEUR DE MALT / GROUND WIRE CONNECTOR



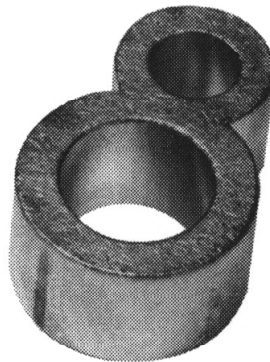
TYPE YGL-C
 Câble: #6 - 500 mcm



TYPE YGLR-C
 Câble: #2 - 500 mcm
 Tige / Rod: 1/2", 5/8", 3/4"



TYPE YGHC-C
 Câble: #6 - 500 mcm



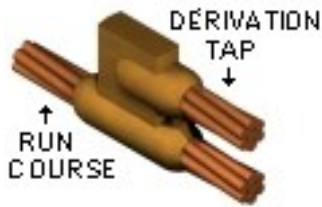
TYPE YGHR-C
 Câble: #2 - 500 mcm



TYPE YGHP-C
 Câble: #6 - 500 mcm

Connecteurs / Connectors

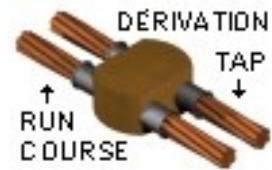
CONNECTEUR DE M.A.L.T. COMPRESSIBLE
COMPRESSIBLE GROUNDING CONNECTOR



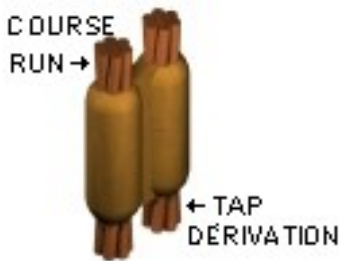
TYPE « PC »



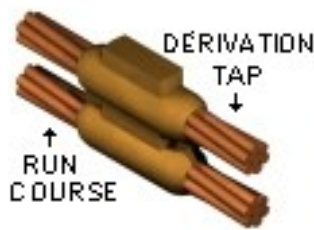
TYPE « PG »



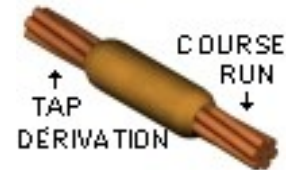
TYPE « PG »
 One Shot



TYPE « PH »



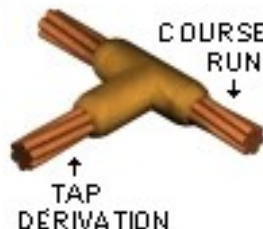
TYPE « PT »



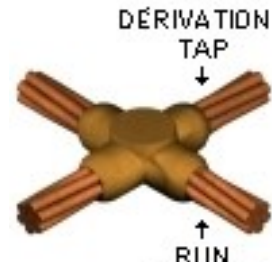
TYPE « SS »



TYPE « SV »



TYPE « TA »



TYPE « XA »



TYPE « XB »

Note: Soudure Câble à Câble

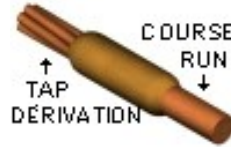
Cable to Cable welding

ERICO CADWELD

Connecteurs / Connectors



TYPE « GC »



TYPE « GF »



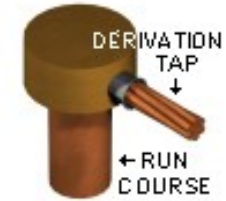
TYPE « GM »



TYPE « GN »



TYPE « GR »



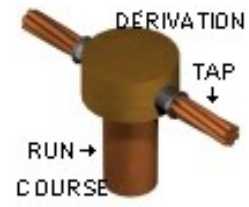
TYPE « GR »
One Shot



TYPE « GS »



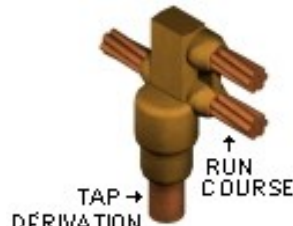
TYPE « GT »



TYPE « GT »
One Shot



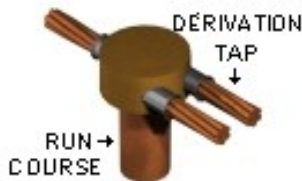
TYPE « GY »



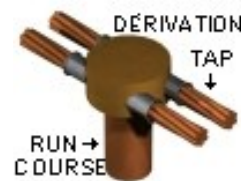
TYPE « NC »



TYPE « ND »



TYPE « NT »
One Shot

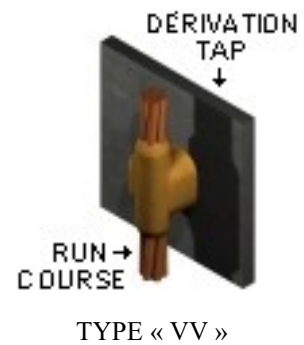
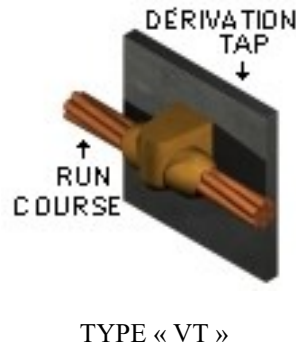
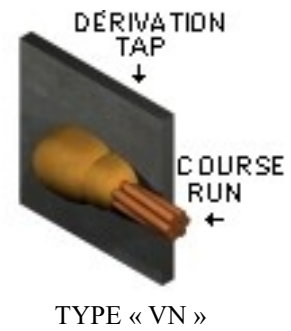
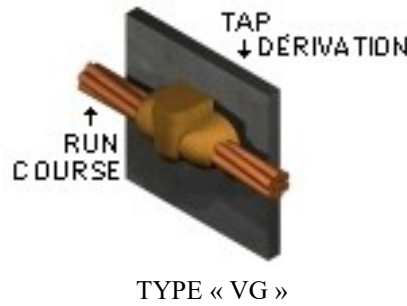
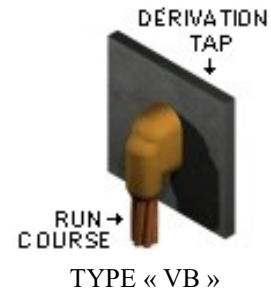
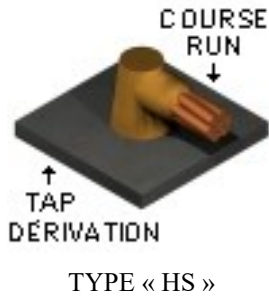


TYPE « NX »
One Shot

Note: Soudure Câble à Tige de M.A.L.T.

Cable to Ground rod welding

ERICO CADWELD



Connecteurs / Connectors

Note: Soudure Câble à Tuyau ou Plaque (d'Acier ou de Fonte) / Cable to (Steel or Cast Iron) Tube or Plate, Welding

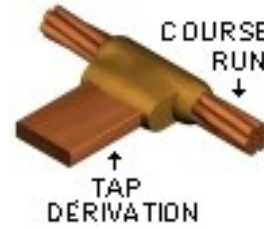
ERICO CADWELD



TYPE « GL »



TYPE « LA »



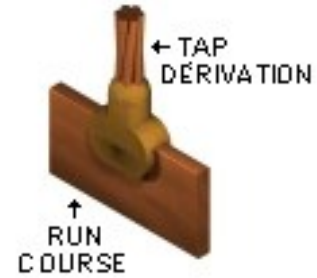
TYPE « LE »



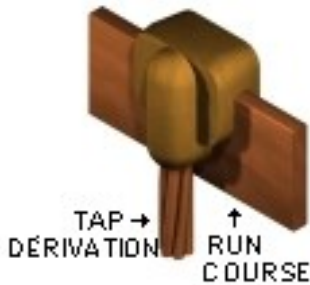
TYPE « LJ »



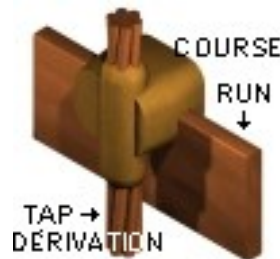
TYPE « LL »



TYPE « LM »



TYPE « LP »



TYPE « LQ »



TYPE « LR »

Note: Soudure Câble à Cosse ou Barre de Cuivre / Cable to Copper Lug or Bus Bar, Welding



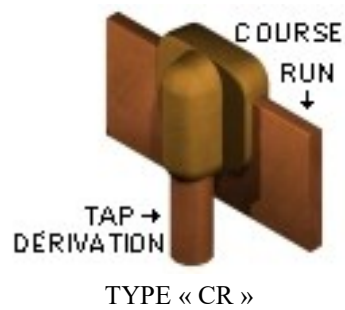
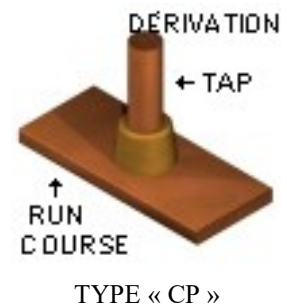
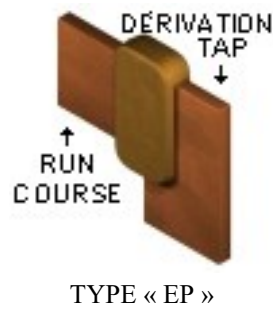
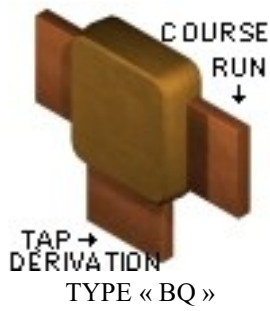
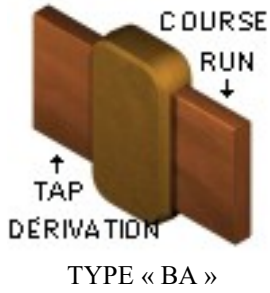
TYPE « RA »



TYPE « RB »

Note: Soudure Câble à Réceptacle ou Plaque de M.A.L.T. / Cable to Ground Receptacle or Plate, Welding

ERICO CADWELD

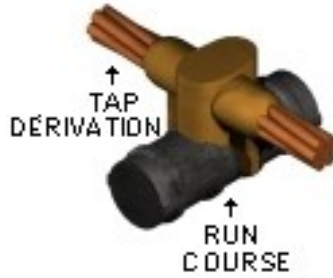


Note: Soudure Barre à Barre ou Tige M .A.L.T. / Bus Bar to Bus Bar or Ground Rod, Welding

ERICO CADWELD



TYPE « RC »



TYPE « RD »



TYPE « RH »



TYPE « RJ »



TYPE « RR »

Note: Soudure Câble à Tige d'Armature / Cable to Rebar, Welding



TYPE « TP »

Note: Soudure Épissure de Tige de M.A.L.T. / Ground Rod Splice, Welding



TYPE « ST »



TYPE « TP »



TYPE « WR »

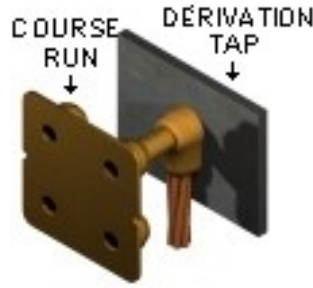
Note: Soudure Câble à Rail / Cable to Rail, Welding

ERICO CADWELD

Connecteurs / Connectors



TYPE « HV »

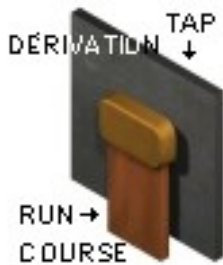


TYPE « HV / VE »

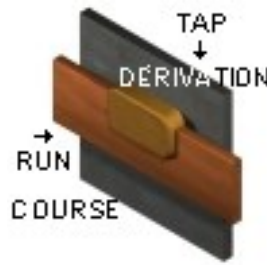


TYPE « HX »

Note: Soudure Goujon (Acier ou Cuivre) à Surface d'Acier / Copper or Steel Stud to Steel Surface, Welding



TYPE « BW »



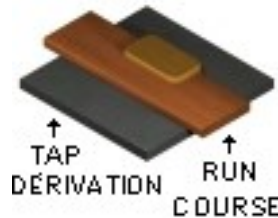
TYPE « CC »



TYPE « CF »



TYPE « CG »



TYPE « CH »

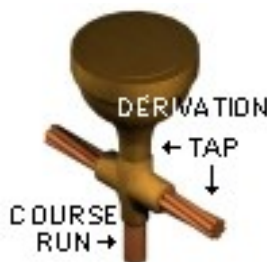


TYPE « DF »

Note: Soudure Cosse ou Barre à Surface d'Acier / Lug or Bus Bar to Steel Surface, Welding



TYPE « BG / GR »



TYPE « GB / GT »



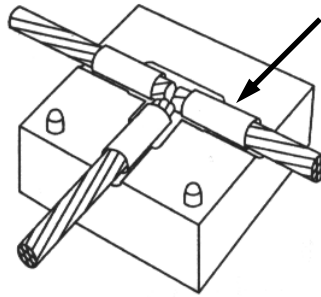
TYPE « GB » Réceptacle

Note: Soudure Épissure Tige M.A.L.T. à Réceptacle / Ground Rod Splice to Receptacle, Welding

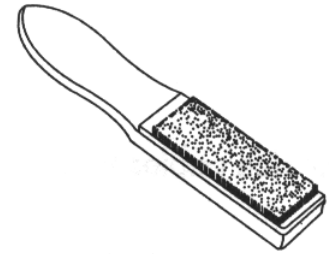
ERICO CADWELD



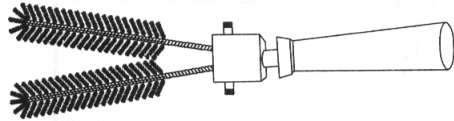
B140A
FEUILLARD À SERTIR
WRAP SLEEVE



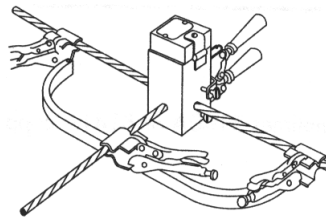
MANCHON ADAPTEUR
ADAPTER SLEEVE



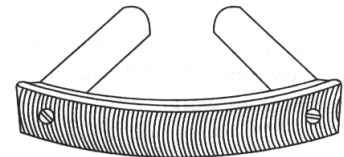
T313
BROSSE À CABLE
CABLE BRUSH



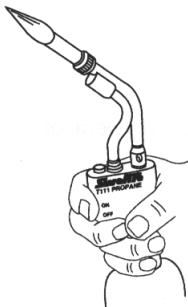
T314
BROSSE À CABLE
CABLE BRUSH



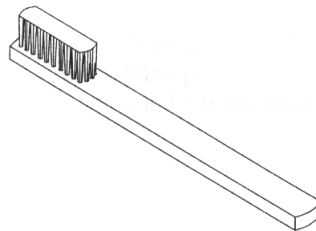
B265
PINCE À CABLE
CABLE CLAMP



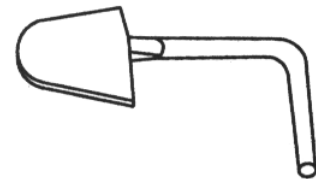
T321
RAPE
RASP



T111
TORCHE
TORCH



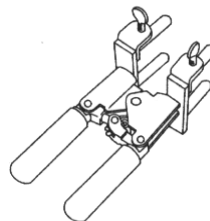
T394
BROSSE POUR MOULE
MOLD CLEANING BRUSH



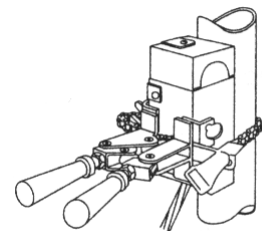
NETOYEUR DE MOULE
SLAG REMOVAL SPADE



ASSIETTE POUR POUDDRE
DISK FOR WELD METAL



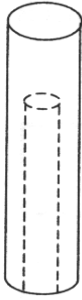
L160 & L159
POIGNÉE POUR MOULE
HANDLE FOR MOLD



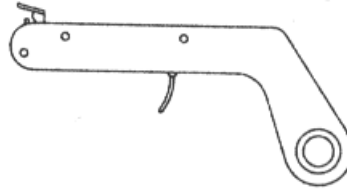
POIGNÉE A CHAÎNE POUR MOULE
HANDLE WITH CHAIN FOR MOLD

Connecteurs / Connectors

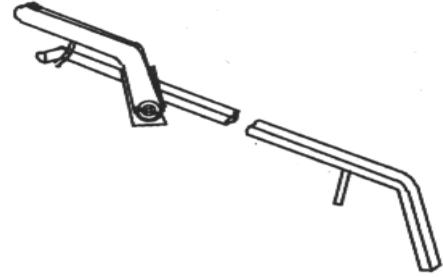
ERICO CADWELD



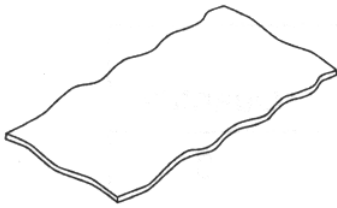
MANCHON À ENFONCER TIGE
 ROD DRIVING SLEEVE



BRIQUET
 LIGHTER



EXTENSION À BRIQUET, 30"
 30" LIGHTER EXTENSION



T306 TOILE CÉRAMIQUE
 CERAMIC BLANKET



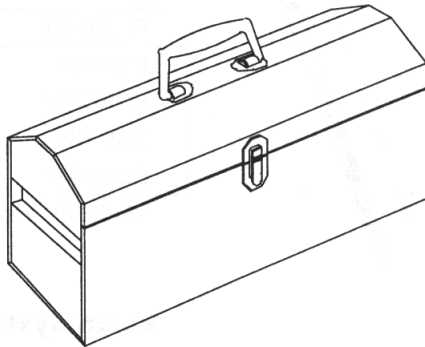
T329 LIME / FILE



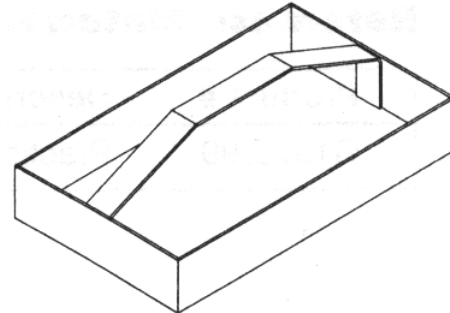
T305 TOURNEVIS
 SCREWDRIVER



T304 PINCES
 PLIERS

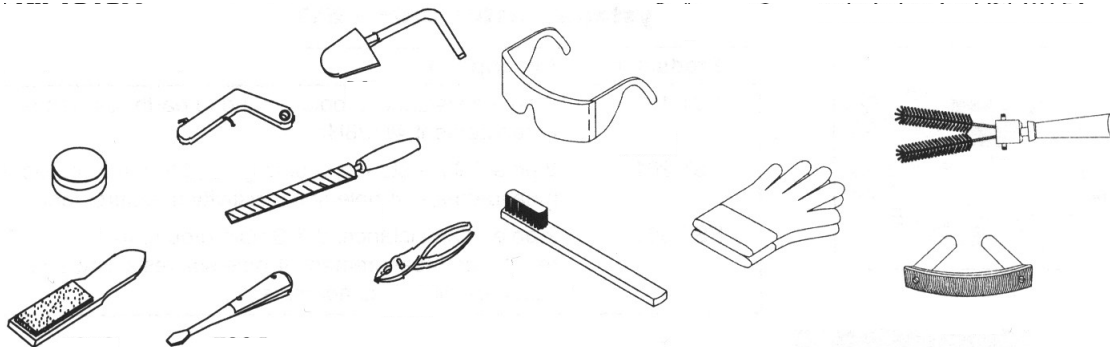


T396 BOITE À OUTILS
 TOOL BOX



T331 PLATEAU À OUTILS
 TOOL TRAY

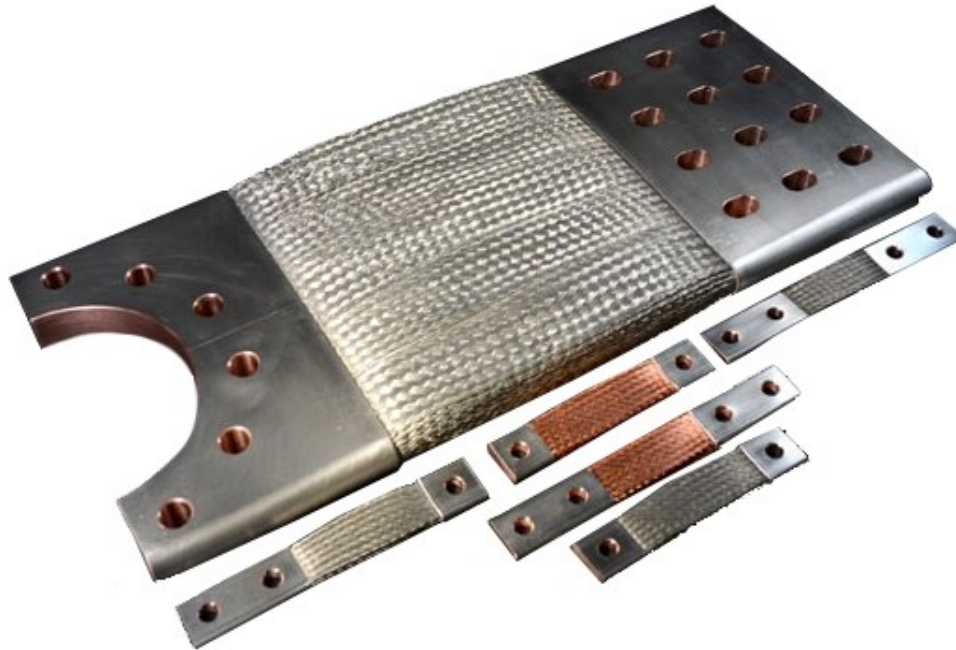
Connecteurs / Connectors



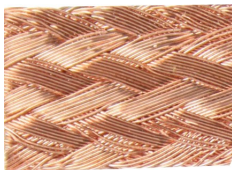
T315A

ENSEMBLE D'OUTILLAGE. INCLUANT: T396, B136A, T320, T329, T313, T304, T305, T394, T314, T321, GANTS, LUNETTES
 ET ENSEMBLE D'ASSIETTE POUR POUVRE.
 TOOL KIT. INCLUDING: T396, B136A, T320, T329, T313, T304, T305, T394, T314, T321, GLOVES, GLASSES AND DISK KIT.

ERICO CADWELD



Plusieurs dimensions et configurations disponibles.
Many sizes and configurations available.



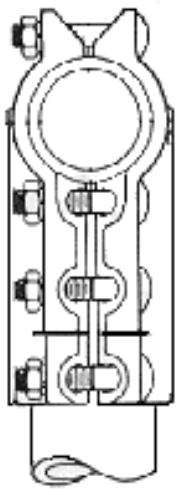
Cuivre Nu
Bare Copper



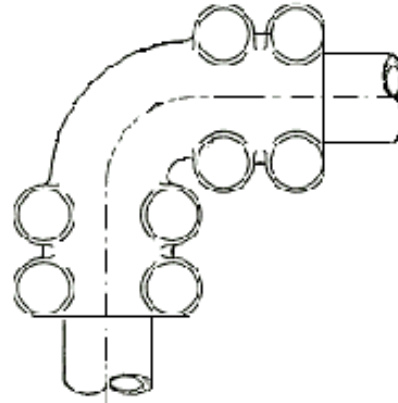
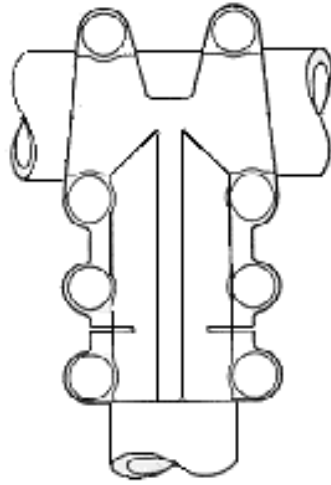
Cuivre Étamé
Tin Plated Copper

Tresse aussi disponible au pieds.
Braid also available by the foot.

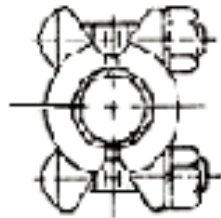
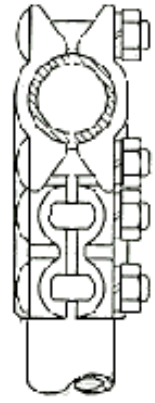
TRESSE / BRAID



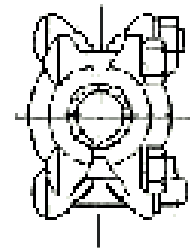
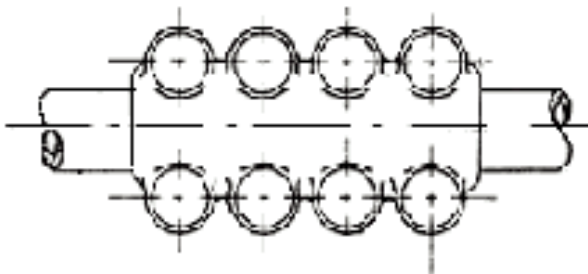
Connecteur en « T »
« T » connector



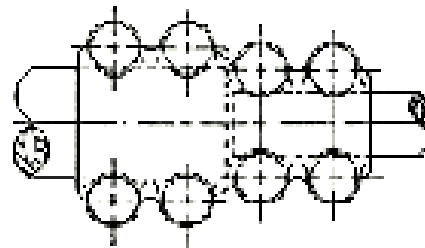
Connecteur coude
Elbow connector



Connecteur droit
Coupler connector



Connecteur reducteur droit
Reducing coupler connector



Plusieurs dimensions et configurations disponibles.

Contactez-nous

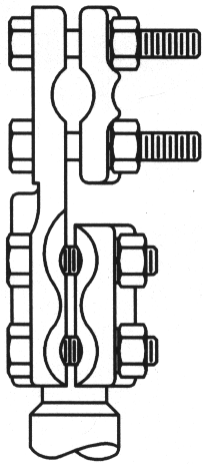
Many sizes and configurations available.

Contact-us

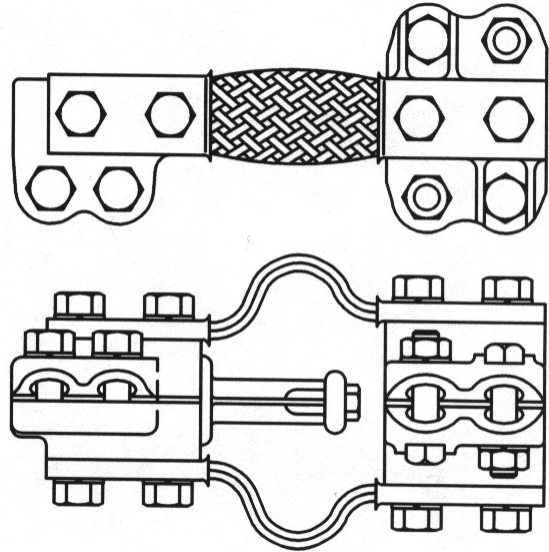
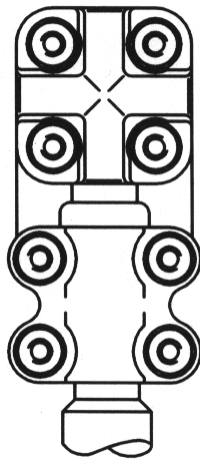
Matériel: Cuivre ou aluminium

Material: Copper or aluminum

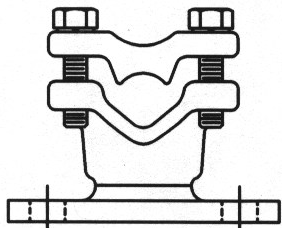
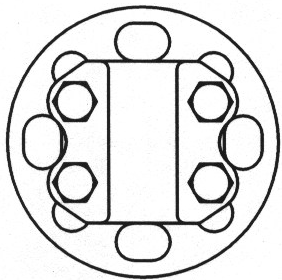
CONNECTEURS / CONNECTORS



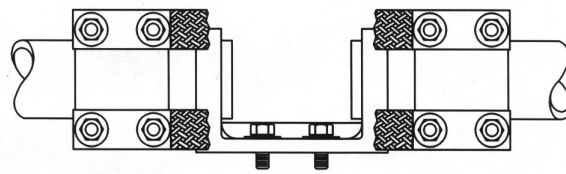
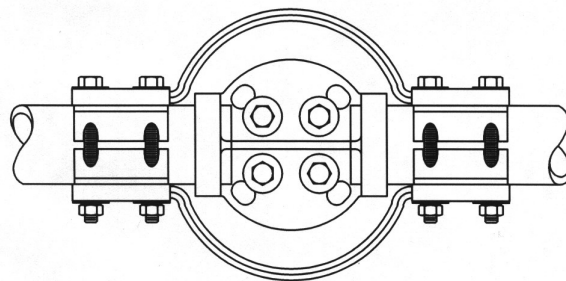
Connecteur goujon
Stud connector



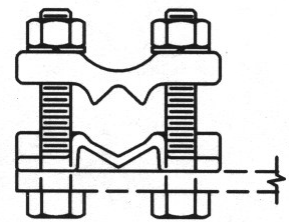
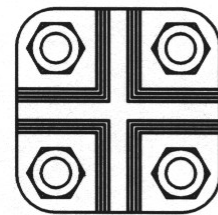
Connecteur goujon expansible
Flexible stud connector



“Bus support”
Bus support



“Bus support” expansible
Flexible bus support

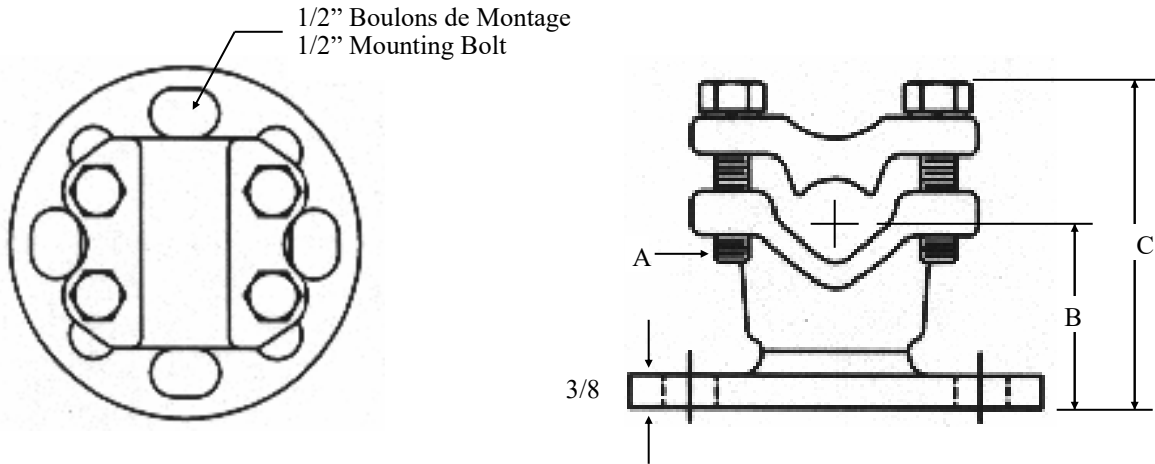


Connecteur universel
Universal connector

Plusieurs dimensions et configurations disponibles.
Contactez-nous
Many sizes and configurations available.
Contact-us

Matériel: Cuivre ou aluminium
Material: Copper or aluminum

CONNECTEURS / CONNECTORS

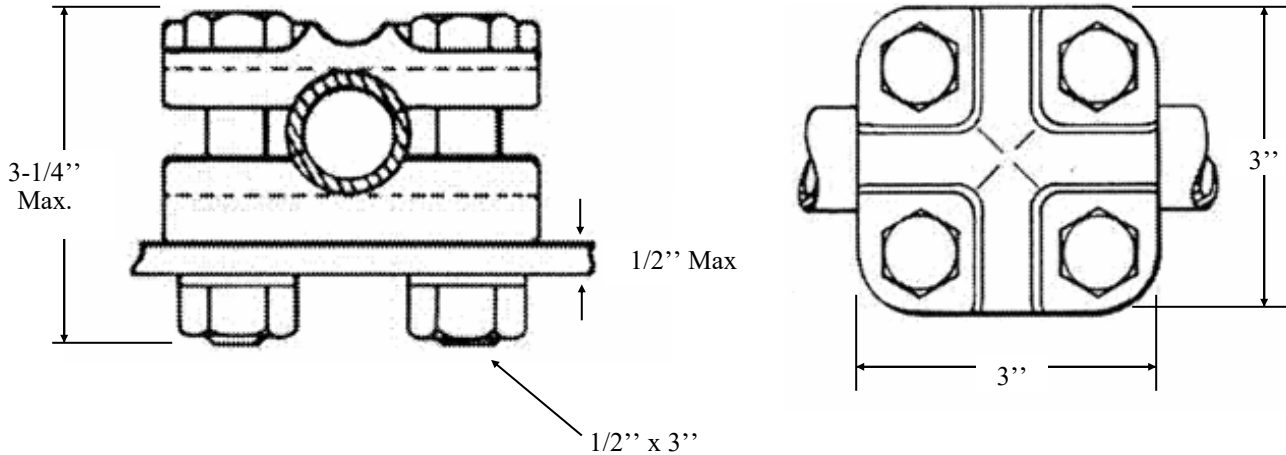


Connecteurs / Connectors

Numéro de catalogue. Catalog number.	Cercle de boulonnage Bolt Circle	A	B	C	Conducteurs Conductors	
					Tube	Cable
RD129003	3"	3/8"	2"	3 1/2"	3/8" - 1"	#2 - 1000 MCM
RD129003K (ÉTAMÉ/ TINNED)	3"	3/8"	2"	3 1/2"	3/8" - 1"	#2 - 1000 MCM

Matériel: Cuivre ou Cuivre étamé
Material: Copper or Tinned Copper

BRIDE PORTE CABLE / BUS SUPPORT

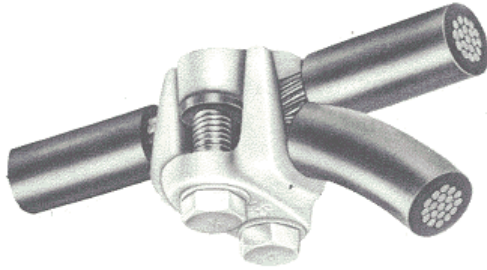


Numéro de catalogue. Catalog number.	Conducteur de cuivre Copper conductors			
	Cable	Cable dia.	Tube IPS	Poids Weight
RPU132	#6 solide—1000 MCM	.162—1.152 po. (in) (41.15—29.26 mm)	3/8—3/4	2.7 lbs 1.2kg
RPU132K (ÉTAMÉ/ TINNED)	#6 solide—1000 MCM	.162—1.152 po. (in) (41.15—29.26 mm)	3/8—3/4	2.7 lbs 1.2kg

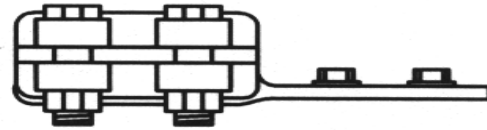
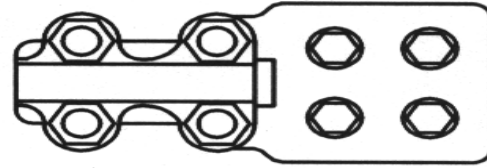
Connecteurs / Connectors

Matériel: Cuivre ou Cuivre étamé
Material: Copper or Tinned Copper

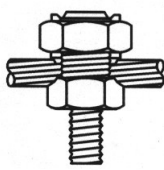
CONNECTEUR UNIVERSEL / UNIVERSAL CONNECTOR



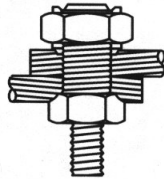
Type KVS



Tuyau ou cable a plage
 Tube or cable to flat

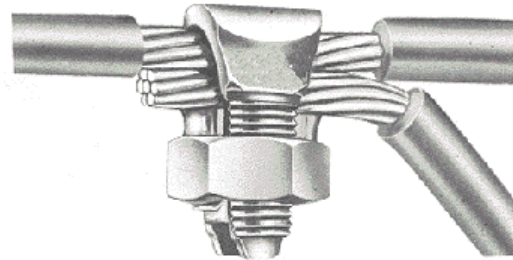


Type KC



Type K2C

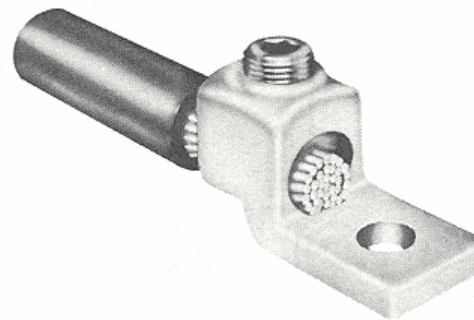
Boulon fendu
 Split bolt



Boulon fendu Type KS
 Split bolt Type KS

Connecteurs / Connectors

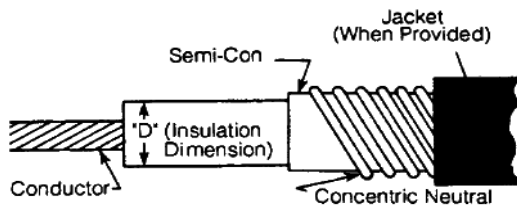
Plusieurs dimensions et configurations disponibles.
 Contactez-nous
 Many sizes and configurations available.
 Contact-us



Cosse mécanique
 Mechanical lug

Matériel: Cuivre ou aluminium
Material: Copper or aluminum

CONNECTEURS / CONNECTORS



25 / 28 KV 200 AMP LOADBREAK WITH TEST POINT	
Numéro de Catalogue <u>CORP</u>	MIN-MAX Isolation (D) / Insulation (D)
Catalog Number <u>BODY</u>	po (mm) / in (mm)
228LE40T	0.80 - 1.14 (20.3–29.0)
228LE50T	0.92 – 1.31 (23.4–33.3)

Numéro de Catalogue <u>CONNECTEUR BIMÉTALIQUE</u>	Conducteurs	
	Conductors	
Catalog Number <u>CONNECTOR BIMETAL</u>	Stranded / Compressed	Solid / Compact
200LUGB1	6	4
200LUGB2	4	2
200LUGB3	2	1
200LUGB4	1	1/0
200LUGB5	1/0	2/0
200LUGB6	2/0	3/0
200LUGB7	3/0	4/0
200LUGB8	4/0	—

Connecteurs / Connectors

Fiche Couder / Loadbreak Elbow



INSULATING CAP 25KV
CAT: 9U01BEW500



BUSHING INSERT 25KV
CAT: 225BI



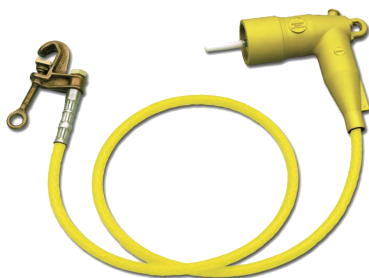
FEED-THRU 25KV
CAT: 228FT ,
HORIZONTAL



INSULATED PARKING
BUSHING 25KV
CAT: 228SB



GROUNDING PARKING
BUSHING 25KV
CAT: 225GB



GROUNDING ELBOW
25KV, MALT 1/0
CAT: T6002131

TEST ROD
CAT: 225TR

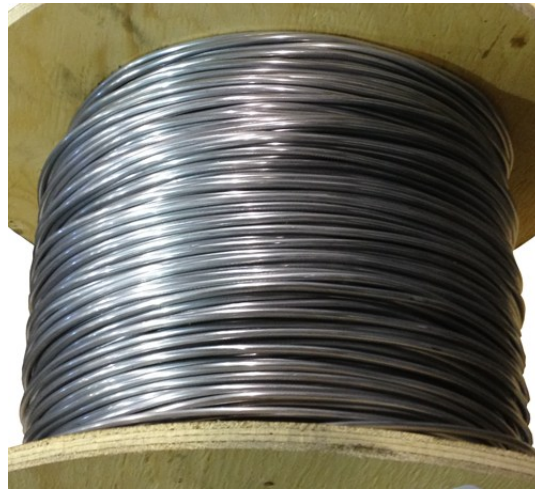


FEED-THRU INSERT 25KV
CAT: 228FTI



Fiche Couder / Loadbreak Elbow

Connecteurs / Connectors



Câble d'Attache / Tie Wire

Numéro de catalogue Catalog number	AWG	Longueur Standard Standard Length	Brin	Diamètre po. (mm)	Poids par 1000 pieds (lbs)	Résistance nominale (lbs)
TW6	6	628m (2060 pi/ft)	Solide	0.162 (4.12)	24.1	232
TW4	4	198m (650 pi/ft)	Solide	0.204 (5.18)	38.4	369

Fil d'Attache en Aluminium / Aluminum Tie Wire



Conducteur en Aluminium ASC / AAC All Aluminum Conductor

Nom de code	AWG	Nombre de brin	Diamètre		Section totale (po)	Poids par 1000 pieds (lbs)	Résistance à la traction nominale (lbs)	Résistance ohms/1000'		Courant nominal (Ampères)
			Brin (po)	Total (po)				DC à 20°C	AC à 75°C	
Iris	2	7	0.0974	0.292	.0521	62.3	1,235	0.26	0.318	185
Poppy	1/0	7	0.1228	0.368	0.0829	99.1	1,990	0.164	0.202	247
Aster	2/0	7	0.1379	0.414	0.1045	124.9	2,510	0.130	0.159	286
Phlox	3/0	7	0.1548	0.464	0.1318	157.5	3,040	0.103	0.126	331
Oxllp	4/0	7	0.1739	0.522	0.1662	198.6	3,830	0.0817	0.0999	383
Valerian	250	19	0.1147	0.574	0.1964	234.7	4,520	0.0591	0.0846	425
Laurel	266.8	19	0.1185	0.593	0.2095	250.5	4,970	0.0648	0.0793	444
Tulip	336.4	19	0.1331	0.666	0.2642	315.8	6,150	0.0514	0.0630	513
Daffodil	350	19	0.1357	0.679	0.2749	328.6	6,390	0.0435	0.0605	526
Canna	397.5	19	0.1447	0.724	0.3122	373.2	7,110	0.0435	0.0534	570
Cosmos	477	19	0.1584	0.793	0.3746	447.8	8,360	0.0362	0.0445	639
Syringa	477	37	0.1135	0.795	0.3746	447.8	8,690	0.0362	0.0445	639
Hyacinth	500	37	0.1162	0.813	0.3927	469.4	9,110	0.0346	0.0425	658
Dahlia	556.5	19	0.1711	0.856	0.4371	522.4	9,750	0.0311	0.0382	703
Orchid	636	37	0.1311	0.918	0.4995	597.0	11,400	0.0272	0.0335	765
Petunia	750	37	0.1424	0.997	0.5891	704.5	13,000	0.0230	0.0286	847
Arbutus	795	37	0.1446	1.026	0.6244	746.3	13,900	0.0217	0.0271	878
Magnolia	954	37	0.1606	1.124	0.7493	895.6	16,400	0.0181	0.0226	982
Goldenrod	954	61	0.1251	1.126	0.7493	895.6	16,900	0.0181	0.0226	983
Bluebell	1033.5	37	0.1671	1.170	0.8177	970.2	17,700	0.0167	0.0210	1031
Larkspur	1033.5	61	0.1302	1.172	0.8177	970.2	18,300	0.0167	0.0210	1032
Marigold	1113	61	0.1351	1.216	0.8742	1045.0	19,700	0.0155	0.0195	1079
Narcissus	1272	61	0.1441	1.300	0.999	1194.0	22,000	0.0136	0.0173	1169
Coreopsis	1590	61	0.1614	1.454	1.249	1493.0	27,000	0.0109	0.0141	1333
Cowslip	2000	91	0.1482	1.630	1.571	1877.0	34,200	0.00864	0.0115	1518
Lupine	2500	91	0.1657	1.823	1.964	2370.0	41,900	0.00698	0.00969	1706

Conducteurs / Conductors



Conducteur en Aluminium, Renforcé d'Acier ACSR Aluminum Conductor Steel Reinforced

Nom de code	AWG ou MCM	Brins Al/Acier	Diamètre				Poids par 1000 pieds (lbs)			Contient %		Résistance à la traction nominale (lbs)	Résistance ohms/1000'		Courant nominal (Ampères)
			Aluminium	Acier	Total Acier	Total Câble	Aluminium	Acier	Total	Aluminium	Acier		DC à 20°C	AC à 75°C	
Turkey	6	6/1	0.0661	0.0661	0.0661	0.198	24.5	11.6	36.1	67.9	32.1	1,190	0.641	0.806	105
Swan	4	6/1	0.0834	0.0834	0.0834	0.25	39	18.4	57.4	67.9	32.1	1,860	0.403	0.515	140
Swanate	4	7/1	0.0772	0.1029	0.1029	0.257	39	28	67	58.13	41.87	2,360	0.399	0.519	140
Sparrow	2	6/1	0.1052	0.1052	0.1052	0.316	62	29.3	91.3	67.9	32.1	2,850	0.254	0.332	164
Sparate	2	7/1	0.0974	0.1299	0.1299	0.325	62	44.7	106.7	58.13	41.87	3,640	0.251	0.338	184
Robin	1	6/1	0.1181	0.1181	0.1181	0.354	78.2	36.9	115.1	67.9	32.1	3,550	0.201	0.258	212
Raven	1/0	6/1	0.1327	0.1327	0.1327	0.398	98.7	46.6	145.3	67.9	32.1	4,380	0.149	0.217	242
Quail	2/0	6/1	0.1489	0.1489	0.1489	0.447	124.3	58.7	183	67.9	32.1	5,300	0.126	0.176	276
Pigeon	3/0	6/1	0.1672	0.1672	0.1672	0.502	156.7	74	230.7	67.9	32.1	6,620	0.1	0.144	315
Penguin	4/0	6/1	0.1878	0.1878	0.1878	0.563	197.7	93.4	291.1	67.9	32.1	8,350	0.0795	0.119	357
Waxwing	266.8	18/1	0.1217	0.1217	0.1217	0.609	250.3	39.2	289.5	86.45	13.55	6,880	0.0643	0.0787	449
Partridge	266.8	26/7	0.1013	0.0788	0.2364	0.642	251.7	115.6	367.2	68.53	31.47	11,130	0.0637	0.0779	475
Ostrich	300.0	26/7	0.1074	0.0835	0.2505	0.68	282.9	129.8	412.7	68.53	31.47	12,700	0.0567	0.0693	492
Merlin	336.4	18/1	0.1367	0.1367	0.1367	0.683	315.8	49.5	365.2	86.45	13.55	8,680	0.051	0.0625	519
Linnet	336.4	26/7	0.1137	0.0884	0.2642	0.72	317.1	145.4	462.5	68.53	31.47	14,100	0.0505	0.0618	529
Oriole	336.4	30/7	0.1059	0.1059	0.3177	0.741	3182	208.9	527.1	60.35	39.65	17,800	0.0505	0.0613	535
Chickadee	397.5	18/1	0.1486	0.1486	0.1486	0.743	373.1	58.5	431.6	86.45	13.55	9,940	0.0432	0.0529	576
Brant	397.5	24/7	0.1287	0.0858	0.2574	0.772	375	137	512	73.23	26.77	14,500	0.043	0.0526	584
Ibis	397.5	25/7	0.1236	0.0961	0.2882	0.783	374.7	171.9	546.6	68.53	31.47	16,300	0.0428	0.0523	587
Lark	397.5	30/7	0.1151	0.1151	0.3453	0.806	375.8	246.8	622.6	60.35	39.65	20,300	0.0425	0.0519	594
Pelican	477.0	18/1	0.1628	0.1628	0.1628	0.814	447.8	70.2	518	86.45	13.55	11,800	0.036	0.0442	646
Flicker	477.0	24/7	0.141	0.094	0.282	0.846	450.1	164.4	614.5	73.23	26.77	17,200	0.0358	0.0439	655
Hawk	477.0	26/7	0.1354	0.1053	0.3159	0.858	449.6	205.4	656	68.53	31.47	19,500	0.0356	0.0436	659
Hen	477.0	30/7	0.1261	0.1261	0.3783	0.883	451.1	296.2	747.3	60.35	39.65	23,800	0.0354	0.0433	666
Osprey	556.5	18/1	0.1758	0.1758	0.1758	0.879	522.2	81.8	604	86.45	13.55	13,700	0.0308	0.0379	711
Parakeet	556.5	24/7	0.1523	0.1015	0.3045	0.914	525.1	191.7	716.8	73.23	26.77	19,800	0.0307	0.0376	721
Dove	556.5	26/7	0.1463	0.1138	0.3414	0.927	525	241	766	68.53	31.47	22,500	0.0306	0.0375	726
Eagle	556.5	30/7	0.1362	0.1362	0.4086	0.953	526.3	345.6	871.9	60.35	39.75	27,800	0.0303	0.0372	734
Peacock	605.0	24/7	0.1588	0.1059	0.3177	0.953	570.4	208.7	779.6	73.23	26.77	21,600	0.0282	0.0346	760
Squab	605.0	26/7	0.1525	0.1186	0.3558	0.966	570.4	261.8	832.2	68.53	31.47	24,300	0.0281	0.0345	765
Wood Duck	605.0	30/7	0.142	0.142	0.426	0.994	572	375.6	947.6	60.35	39.65	28,900	0.0279	0.0342	774
Teal	605.0	30/19	0.142	0.0852	0.426	0.994	572	367.4	939.4	60.89	39.11	30,000	0.0278	0.0342	773
Kingbird	636.0	18/1	0.188	0.188	0.188	0.94	497.2	93.6	690.8	86.45	13.55	15,700	0.027	0.0332	773
Swift	636.0	36/1	0.1329	0.1329	0.1329	0.93	596.9	46.8	643.7	92.72	7.28	13,800	0.0271	0.0334	769
Rook	636.0	24/7	0.1628	0.1085	0.3255	0.977	600	219.1	819.1	73.23	26.77	22,600	0.0268	0.033	784
Grosbeak	636.0	26/7	0.1564	0.1216	0.3648	0.99	599.2	276.2	874.1	68.53	31.47	25,200	0.0267	0.0328	789

Conducteurs / Conductors



Nom de code	AWG ou MCM	Brins Al/Acier	Diamètre				Poids par 1000 pieds (lbs)			Contient %		Résistance à la traction nominale (lbs)	Résistance ohms/1000 pieds		Courant nominal (Ampères)
			Aluminium	Acier	Total Acier	Total Câble	Aluminium	Acier	Total	Aluminium	Acier		DC à 20°C	AC à 75°C	
Scoter	636.0	30/7	0.1456	0.1456	0.4368	1.019	601.4	394.9	996.3	60.35	39.55	30,400	0.0256	0.0325	798
Egret	636.0	30/19	0.1456	0.0874	0.437	1.019	601.4	386.6	988	60.89	39.11	31,500	0.0266	0.0326	798
Flamingo	666.6	24/7	0.1667	0.1110	0.3330	1.000	629.1	229.7	858.8	73.23	26.77	23,700	0.0256	0.0315	807
Gannet	666.6	26/7	0.1501	0.1245	0.2725	1.014	628.7	288.5	917.2	68.53	31.47	26,400	0.0255	0.0313	812
Stilt	715.5	24/7	0.1727	0.1151	0.3453	1.036	675.2	246.5	921.7	73.23	26.77	25,500	0.0239	0.0294	844
Starling	715.5	26/7	0.1659	0.1290	0.3870	1.051	675.0	309.7	984.7	68.53	31.47	28,400	0.0238	0.0292	849
Redwing	715.5	30/19	0.1544	0.0926	0.4630	1.081	676.3	434.0	1110.0	60.89	39.11	34,600	0.0236	0.0290	859
Coot	795.0	36/1	0.1486	0.1486	0.1486	1.040	746.2	58.5	804.7	92.80	7.20	16,800	0.0217	0.0268	884
Cuckoo	795.0	24/7	0.1820	0.1213	0.3640	1.092	749.9	273.8	1024.0	72.23	26.77	27,900	0.0215	0.0265	901
Drake	795.0	26/7	0.1749	0.1360	0.4080	1.108	750.3	344.2	1094.0	68.53	31.47	31,500	0.0214	0.0261	907
Tern	795.0	45/7	0.1329	0.0886	0.2660	1.063	749.8	146.1	895.9	83.69	16.31	22,100	0.0216	0.0269	887
Condor	795.0	54/7	0.1213	0.1213	0.3639	1.092	749.5	273.6	1023.0	73.25	26.75	28,200	0.0215	0.0272	889
Mallard	795.0	30/19	0.1628	0.0977	0.4885	1.140	751.9	483.1	1235.0	60.89	39.11	38,400	0.0213	0.0261	918
Ruddy	900.0	45/7	0.1414	0.0943	0.2829	1.131	848.7	165.5	1014.0	83.69	16.31	24,400	0.0191	0.0239	958
Canary	900.0	54/7	0.1291	0.1291	0.3873	1.162	849.0	309.9	1149.0	73.25	26.75	31,900	0.0190	0.0241	961
Rail	954.0	45/7	0.1456	0.0971	0.2913	1.165	899.9	175.5	1075.0	83.69	16.31	25,900	0.0180	0.0225	993
Cardinal	954.0	54/7	0.1329	0.1329	0.3987	1.196	900.7	328.4	1228.0	73.25	26.75	33,800	0.0179	0.0228	996
Ortolan	1033.5	45/7	0.1515	0.1010	0.3030	1.212	974.3	189.8	1164.0	83.69	16.31	27,700	0.0167	0.0209	1043
Curlew	1033.5	54/7	0.1383	0.1383	0.4149	1.245	974.3	355.6	1330.0	73.25	26.75	36,600	0.0165	0.0211	1047
Bluejay	1113.0	45/7	0.1573	0.1049	0.3147	1.259	1050.0	204.8	1225.0	83.69	16.31	29,800	0.0155	0.0194	1092
Finch	1113.0	54/19	0.1436	0.0862	0.4310	1.293	1056.0	276.1	1432.0	73.75	26.75	39,100	0.0154	0.0197	1093
Bunting	1192.5	45/7	0.1628	0.1085	0.3255	1.302	1125.0	219.1	1344.0	83.69	16.31	32,000	0.0144	0.0182	1139
Grackle	1192.5	54/19	0.1486	0.0892	0.4460	1.338	1130.0	402.7	1533.0	73.75	26.25	41,900	0.0144	0.0184	1140
Bittern	1272.0	45/7	0.1681	0.1121	0.3363	1.345	1200.0	233.9	1433.0	83.69	16.31	34,100	0.0135	0.0171	1184
Pheasant	1272.0	54/19	0.1535	0.0921	0.4605	1.382	1206.0	429.3	1635.0	73.75	26.25	43,500	0.0135	0.0173	1187
Dipper	1351.5	45/7	0.1733	0.1155	0.3465	1.386	1275.0	248.3	1525.0	83.69	16.31	36,200	0.0127	0.0162	1229
Martin	1351.5	54/19	0.1582	0.0949	0.4745	1.424	1281.0	455.8	1737.0	72.75	26.25	46,300	0.0127	0.0163	1232
Bobolink	1431.0	45/7	0.1783	0.1189	0.3567	1.427	1350.0	263.1	1613.0	83.69	16.31	38,300	0.0120	0.0153	1272
Plover	1431.0	54/19	0.1628	0.0977	0.4885	1.465	1357.0	483.1	1840.0	73.75	26.25	49,100	0.0120	0.0155	1275
Nuthatch	1510.5	45/7	0.1832	0.1221	0.3663	1.465	1425.0	277.4	1702.0	83.69	16.31	40,100	0.0144	0.0146	1313
Parrot	1510.0	54/19	0.1672	0.1003	0.5015	1.505	1431.0	509.2	1940.0	73.75	26.25	51,700	0.0114	0.0147	1318
Lapwing	1590.0	45/7	0.1880	0.1253	0.3759	1.504	1499.0	292.2	1793.0	83.69	16.31	42,200	0.0108	0.0139	1354
Falcon	1590.0	54/19	0.1716	0.1030	0.5150	1.545	1499.0	537.0	2044.0	73.75	26.25	54,500	0.0180	0.0137	1359
Chukar	1780.0	84/19	0.1456	0.8740	0.4370	1.602	1688.0	386.6	2975.0	81.30	18.70	51,000	0.0097	0.0125	1453
Bluebird	2156.0	84/19	0.1602	0.0961	0.4805	1.762	2044.0	467.4	2511.0	81.30	18.70	60,300	0.0081	0.0106	1623
Kiwi	2167.0	72/7	0.1735	0.1157	0.3471	1.735	2055.0	248.9	2303.0	89.20	10.80	49,800	0.0080	0.0106	1607
Thrasher	2312.0	76/19	0.1744	0.0814	0.4070	1.802	2191.0	335.4	2527.0	86.73	13.27	56,700	0.0075	0.0100	1673

Conducteurs / Conductors

Conducteur en Aluminium, Renforcé d'Acier ACSR Aluminum Conductor Steel Reinforced



Nouvelles,
Le Coupe-Circuits 27kv en polymère de Hubbell est le premier, et le seul à avoir passer les tests et les exigences de conception type de la norme canadienne **CSA C310-09!**

En stock chez PTS



*Base Catalog No.	Maximum Design Voltage	Nominal System Voltage	Continuous Current (Amps)	Interrupt Capacity (Asym Amps)	Leakage to Ground Metal to Metal		*Weight (lb./kg.)	Arc Shortening Rod
CP710112P CP710112PB	15 kV	Thru 14.4 kV	100	10,000	12.6"	319 mm	9.6/4.4	No
CP710114	15 kV	Thru 14.4 kV	100	16,000	12.6"	319 mm	9.8/4.5	Yes‡
CP710143	15 kV	Thru 14.4 kV	200	12,000	12.6"	319 mm	10.4/4.7	Yes‡
CP710133	15 kV	Thru 14.4 kV	300	12,000**	12.6"	319 mm	9.9/4.5	N/A
CP710211P CP710211PB	27 kV	Thru 24.9 kV	100	8,000	17.1"	434 mm	11.0/5.0	No
CP710213	27 kV	Thru 24.9 kV	100	12,000	17.1"	434 mm	11.0/5.0	Yes‡
CP710242P CP710242PB	27 kV	Thru 24.9 kV	200	10,000	17.1"	434 mm	11.6/5.3	Yes‡
CP710233	27 kV	Thru 24.9 kV	300	12,000**	17.1"	434 mm	11.2/5.1	N/A

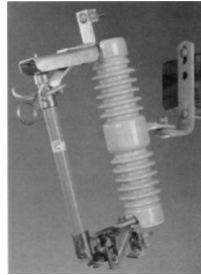
Protection

Suffix	Description
P	Connecteur Parallel / Parallel-groove clamps
E	Petit oeil / Small eyebolts
L	Gros oeil / Large eyebolts
B	Support de montage Traverse / Cross-arm bracket

COUPE-CIRCUIT POLYMÈRE CHANCE / CHANCE POLYMER FUSE CUTOUT



CHANCE



*Base Catalog No.	Maximum Design Voltage	Nominal System Voltage	Continuous Current (Amps)	Interrupt Capacity (Asym Amps)	Leakage to Ground Metal-to-Metal	*Weight (lb./kg.)	Arc Shortening Rod
C710112P C710112PB	15 kV	Thru 14.4 kV	100	10000	8.7"	14.23/ 6.45	No
C710114	15 kV	Thru 14.4 kV	100	16000	8.7"	14.43/ 6.55	Yes‡
C710143P C710143PB	15 kV	Thru 14.4 kV	200	12000	8.7"	15.03/ 6.82	Yes‡
C710133	15 kV	Thru 14.4 kV	300	12,000**	8.7"	14.53/ 6.59	
C710211P C710211PB	27 kV	Thru 24.9 kV	100	8,000	12.6"	17.73/ 8.04	No
C710213	27 kV	Thru 24.9 kV	100	12,000	12.6"	17.03/ 7.72	Yes‡
C710242P C710242PB	27 kV	Thru 24.9 kV	200	10,000	12.6"	17.73/ 8.04	Yes‡
C710233	27 kV	Thru 24.9 kV	300	12,000**	12.6"	17.23/ 7.82	
C710713P C710713PB	36 kV	Thru 34.5 kV	100	11,200	28.4"	30.73/ 13.94	Yes‡
C710743P C710743PB	27 kV	No Restrictions thru 24.9 kV; ‡26.4 thru 34.5 kV	100	12,000	28.4"	31.13/ 14.12	Yes‡
C710733	36 kV	Thru 34.5 kV	200	12,000**	28.4"	30.73/ 13.94	

Protection

Suffix	Description
P	Connecteur Parallel / Parallel-groove clamps
E	Petit oeil / Small eyebolts
L	Gros oeil / Large eyebolts
B	Support de montage Traverse / Cross-arm bracket

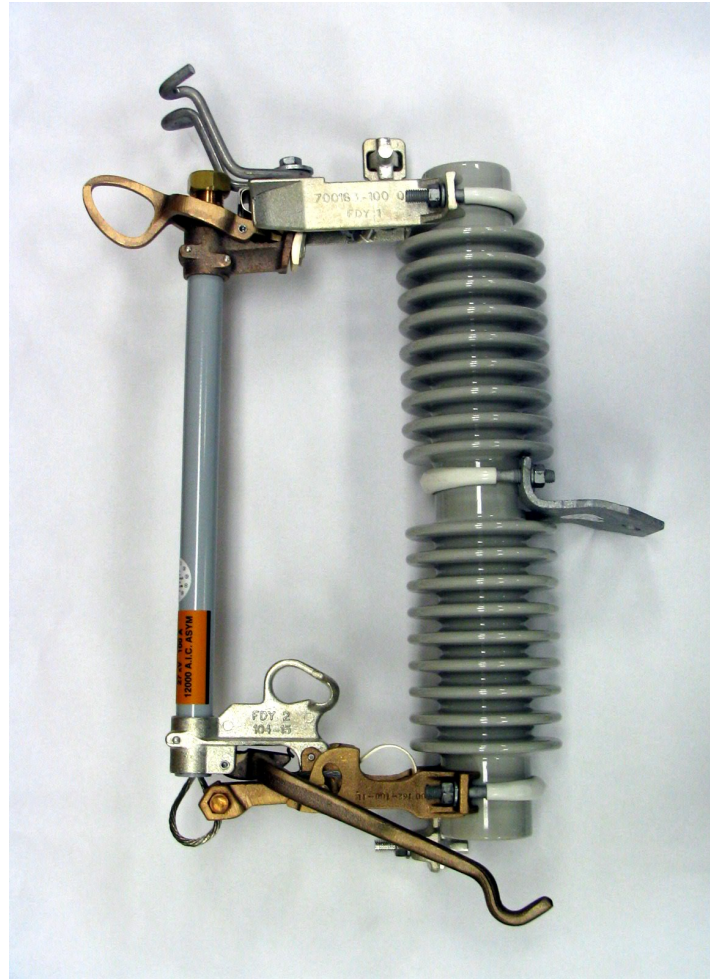
NOTE: 26" fuse links are recommended.

***Adjust total weight when selecting Options below.**

****Momentary rating - Solid blade ‡Must use removable buttonhead fuse links.**

‡For application on single-phase to neutral or three-phase solidly-grounded wye-connected circuits where recovery voltage does not exceed the maximum-design voltage of the device.

COUPE-CIRCUIT PORCELAINE CHANCE / CHANCE PORCELAIN FUSE CUTOUT



Numéro de catalogue.	Rating kV	Rating kV	Rating Amperes RMS Cont.	Rating Amperes RMS Inter.(Asym.)	Poids (lbs/100) Weight (lbs/100)
Catalog number.	Nom.	Bil.			
89053-H.Q.	27	125	100	12000	2300

89053-H.Q. = Modèle Hydro - Québec. Avec dispositif casse fusible et crochet de préhension double.
89053-H.Q. = Hydro - Québec model. With fuse line break lever and "J" hook.

Matériel: Porcelaine grise

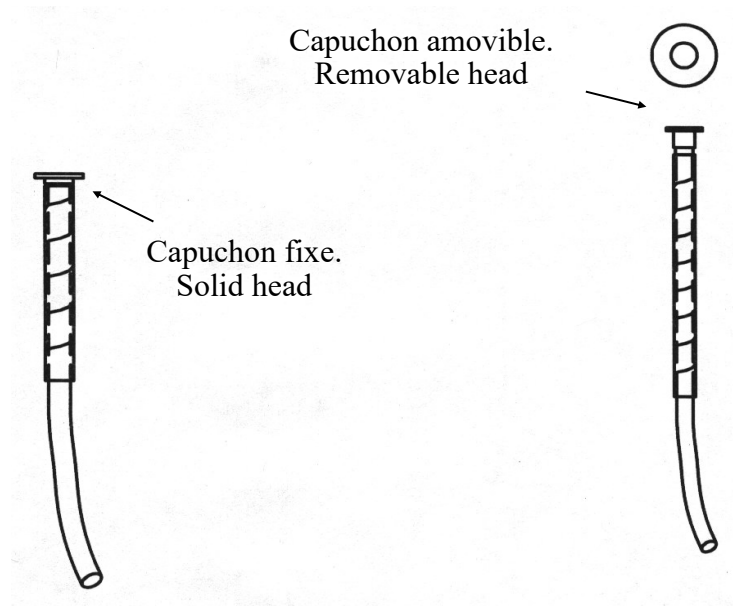
Material: Grey porcelain

COUPE-CIRCUIT / FUSE CUTOUT



Note:

- Type K = Rapide / Fast
- Type N = Rapide / Fast
- Type T = Lente / Slow
- Type H = Très Lente / Very Slow
- Type D = Très Lente / Very Slow



Numéro de catalogue. Catalog number.	Amperage	Type	Tête Head	Longueur total (po) Total length (in)
*SK15_	1 a / to 200	K	Amovible / Removable	23
*ST15_	1 a / to 200	T	Amovible / Removable	23

*Fusible Chance avec boîte qui simplifie le rangement.
*Chance fuse with boxes to simplify storage and use.



FUSIBLE / FUSE LINK

Protection



SMD-20 AND SMD-40 MOUNTINGS—Less Connectors^{①②}

Style	Type	Rating					Leakage Distance to Ground, Minimum, Inches	Catalog Number of Mounting (Including Live Parts and End Fittings, less Connectors ^⑤)		Page Reference for Dimensional Information
		kV			Amperes, RMS, Sym. ^③			Cypoxy Station Post Insulators	Porcelain Station Post Insulators	
		Nom.	Max	BIL	Max ^④	Interrupting				
 Overhead—Pole-Top ^{⑥⑦}	SMD-20	14.4	17.0	125	200E	14 000	11	—	92122R3★	16
		14.4	17.0	150	200E	14 000	17	—	92142R3★	16
		25▲	27	150	200E	12 500	17	—	92123R3★	16
 Overhead—Pole-Top ^{⑥⑦}	SMD-20	34.5	38	200	200E	10 000	25½	—	92544R3★	17
 Station—Vertical-Offset ^⑧	SMD-20	14.4	17.0	110	200E	14 000	15½	192222R2-E	192222R2	18
		25	27	150	200E	12 500	24	192223R2-E	192223R2	18
		34.5	38	200	200E	10 000	37	192504-E	192504	18
 Station—Inverted ^⑧	SMD-20	14.4	17.0	110	200E	14 000	15½	192292-E	192292	19
		25	27	150	200E	12 500	24	192293-E	192293	19
		34.5	38	200	200E	10 000	37	192294-E	192294	19
 Station—Right-Angle ^{⑥⑦}	SMD-20	14.4	17.0	110	200E	14 000	15½	192232R3-E★	192232R3★	20
		25	27	150	200E	12 500	24	192233R3-E★	192233R3★	20
		34.5	38	200	200E	10 000	37	192234R3-E★	192234R3★	20
 Station—Vertical ^⑧	SMD-40	4.8	5.5	95	400E	25 000	15½■	192320	192320-SP	21
		14.4	17.0	110	400E	25 000	15½	192322	192322-SP	21
		25	29	150	400E	20 000	24	192323	192323-SP	21

Protection

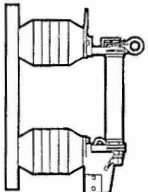
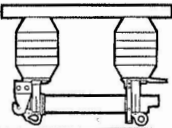
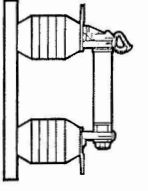
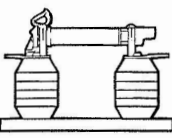
① For available connector arrangements, refer to page 12.
 ② SMD-20 and SMD-40 Live Parts are not available separately.
 ③ Symmetrical ratings assigned are based on available short-circuit current at locations where the X/R ratio is 15. The interrupting ratings expressed in amperes RMS asymmetrical are 1.6 times the symmetrical ratings listed. Higher symmetrical ratings have been determined for SMD-20 Power Fuses where X/R = 10 and X/R = 5. These higher ratings as well as asymmetrical ratings are given in S&C Descriptive Bulletin 242-32.
 ④ SMU-20 Fuse Units for use in SMD-20 Mountings are available in ratings through 200K amperes as well as 200E amperes.
 ⑤ Specify connectors, if desired, by adding the appropriate suffix letter to catalog number. For example, "SMD-20 Outdoor Distribution Power Fuse Mounting, Station—Vertical-Offset Style, Catalog Number 192222R2-L." (See table, page 12.)
 ⑥ All SMD-20 Mountings are equipped with attachment hook to accommodate Loadbuster.

⑦ Connectors must be specified for Overhead—Pole-Top Style and Right-Angle Style SMD-20 Mountings, refer to page 12.
 ⑧ SMD-40 Mountings can be equipped with an optional attachment hook to accommodate Loadbuster®. Specify by adding suffix "LB" to the catalog number of the SMD-40 Mounting.
 ▲ Also suitable for protection of single-phase-to-neutral circuits (lines or transformers) on 20/34.5 GrY-kV systems.
 ★ For provisions only for NEMA pad-terminal connectors or two-hole compression connectors, add suffix "G" to catalog number.
 ■ Mounting includes 14.4-kV 110-kV BIL Cypoxy station post insulators. Leakage distance to ground is 10½ inches (267 mm) for mountings with 95-kV BIL porcelain station post insulators; i.e., Catalog Number 192320-SP.

FUSIBLE DE PUISSANCE S&C / S&C POWER FUSES



SM MOUNTINGS AND HOLDERS—Less Refill Units

Style	Type	Rating					Catalog Number			Page Reference for Dimensional Information	
		kV			Amperes, RMS, Sym. ①		Mounting② (Including Live Parts, less Connectors③ less Holder)		Holder④		
		Nom.	Max	BIL	Max	Interrupting	Cypoxy Station Post Insulators	Porcelain Station Post Insulators			
Disconnect 180° Opening Vertical⑤ 	SM-4	7.2	8.3	95	200E	15 600	190501R1-E■	190501R1	86051	22	
		14.4	17.0	110	200E	12 500	190502R1-E	190502R1	86052	22	
		25	27	150	200E	9 400	190503R1-E	190503R1	86053	22	
		34.5	38	150	200E	6 250	—	190054	86054	22	
		34.5	38	200	200E	6 250	190504R1-E	190504R1	86054	22	
	SM-5	7.2	8.3	95	400E	26 000	190601R2-E■	190601R2	86151R2	22	
		7.2	8.3	95	720E	26 000	190561R3-E■	190561R3	86151R2◆	23	
		14.4	17.0	110	400E	34 000▲	190602R2-E	190602R2	86152R2	22	
		14.4	17.0	110	720E	25 000●	190562R3-E	190562R3	86152R2◆	23	
		25	27	150	300E	20 000	190603R2-E	190603R2	86153R2	22	
SM-5	34.5	38	150	300E	17 500	—	190064	86154R2	22		
	34.5	38	200	300E	17 500	190604R2-E	190604R2	86154R2	22		
	Disconnect 90° Opening Inverted 	SM-5	7.2	8.3	95	400E	26 000	190801R2-E■	190801R2	86191R2	24
			14.4	17.0	110	400E	34 000▲	190802R2-E	190802R2	86192R2	24
			25	27	150	300E	20 000	190803R2-E	190803R2	86193R2	24
34.5			38	150	300E	17 500	—	190084	86194R2	24	
34.5			38	200	300E	17 500	190804R2-E	190804R2	86194R2	24	
Non-Disconnect Vertical 	SM-4	7.2	8.3	95	200E	15 600	190301R1-E■●	190301R1●	86041		
		14.4	17.0	110	200E	12 500	190302R1-E●	190302R1●	86042		
		25	27	150	200E	9 400	190303R1-E●	190303R1●	86043		
		34.5	38	150	200E	6 250	—	190034●	86044		
		34.5	38	200	200E	6 250	190304R1-E●	190304R1●	86044		
	SM-5	7.2	8.3	95	400E	26 000	190401R2-E■●	190401R2●	86141R2		
		14.4	17.0	110	400E	34 000▲	190402R2-E●	190402R2●	86142R2		
		25	27	150	300E	20 000	190403R2-E●	190403R2●	86143R2		
		34.5	38	150	300E	17 500	—	190044●	86144R2		
		34.5	38	200	300E	17 500	190404R2-E●	190404R2●	86144R2		
Non-Disconnect Upright 	SM-4	7.2	8.3	95	200E	15 600	190301R1-E■●	190301R1●	86281●		
		14.4	17.0	110	200E	12 500	190302R1-E●	190302R1●	86282		
		25	27	150	200E	9 400	190303R1-E●	190303R1●	86283		
		34.5	38	150	200E	6 250	—	190034●	86284●		
		34.5	38	200	200E	6 250	190304R1-E●	190304R1●	86284●		
	SM-5	7.2	8.3	95	400E	26 000	190401R2-E■●	190401R2●	86381R2		
		14.4	17.0	110	400E	34 000▲	190402R2-E●	190402R2●	86382R2		
		25	27	150	300E	20 000	190403R2-E●	190403R2●	86383R2		
		34.5	38	150	300E	17 500	—	190044●	86384R2		
		34.5	38	200	300E	17 500	190404R2-E●	190404R2●	86384R2		

① Symmetrical ratings assigned are based on available short-circuit current at locations where the X/R ratio is 15. The interrupting ratings expressed in amperes RMS asymmetrical are 1.6 times the symmetrical ratings listed. Higher symmetrical ratings have been determined for these fuses applied at lower system voltages and in locations where X/R = 10 and X/R = 5. These higher ratings as well as asymmetrical ratings are given in S&C Descriptive Bulletin 242-30.

② For live parts furnished separately, refer to the table on page 15.

③ For available connectors, refer to the table on page 13.

④ Holder does not carry Snuffler or Silencer.

⑤ All SM-4 Mountings in the Disconnect 180° Opening Vertical Style can be equipped with attachment hook to accommodate Loadbuster. Specify by adding suffix "-LB" to catalog number of the mounting.

▲ 60-hertz rating. For systems rated above 15.5 kV through 17.0 kV, interrupting rating is 25,000 amperes RMS symmetrical, 50/60 hertz.

● 60-hertz rating.

■ Mounting includes 14.4-kV 110-kV BIL Cypoxy station post insulators.

● Product discontinued.

◆ Two holders required with each mounting.

FUSIBLE DE PUISSANCE S&C / S&C POWER FUSES



SMU-20® FUSE UNITS (For use in SMD-20 Mountings)

14.4 kV Nominal, 17.0 kV Max					
"K" Ratings			"E" Ratings		
Rating, Amperes ↓	Catalog Number	Rating, Amperes ↓	Catalog Number		
Speed →	S&C "K" TCC 165-2	Speed →	S&C Std. TCC 115-2		
		1	702001		
		Speed →	S&C Std. TCC 153-2	S&C Slow TCC 119-2	S&C Very Slow TCC 176-2
3K	702003	5E	612005		
6K	702006	7E	612007		
8K	702008	10E	612010		
10K	702010	13E	612013		
12K	702012	15E	612015	712015	
15K	702015	20E	612020	712020	
20K	702020	25E	612025	712025	
25K	702025	30E	612030	712030	
30K	702030	40E	612040	712040	
40K	702040	50E	612050	712050	602050
50K	702050	65E	612065	712065	602065
65K	702065	80E	612080	712080	602080
80K	702080	100E	612100	712100	602100
100K	702100	125E	612125	712125	602125
140K	702140	150E	612150	712150	602150
200K	702200	175E	612175	712175	602175
		200E	612200	712200	602200

SMU-20® FUSE UNITS (For use in SMD-20 Mountings)—Continued

25 kV Nominal, 27 kV Max ^①					
"K" Ratings			"E" Ratings		
Rating, Amperes ↓	Catalog Number	Rating, Amperes ↓	Catalog Number		
Speed →	S&C "K" TCC 165-2	Speed →	S&C Std. TCC 115-2		
		1	703001		
		Speed →	S&C Std. TCC 153-2	S&C Slow TCC 119-2	S&C Very Slow TCC 176-2
3K	703003	5E	613005		
6K	703006	7E	613007		
8K	703008	10E	613010		
10K	703010	13E	613013		
12K	703012	15E	613015	713015	
15K	703015	20E	613020	713020	
20K	703020	25E	613025	713025	
25K	703025	30E	613030	713030	
30K	703030	40E	613040	713040	
40K	703040	50E	613050	713050	603050
50K	703050	65E	613065	713065	603065
65K	703065	80E	613080	713080	603080
80K	703080	100E	613100	713100	603100
100K	703100	125E	613125	713125	603125
140K	703140	150E	613150	713150	603150
200K	703200	175E	613175	713175	603175
		200E	613200	713200	603200

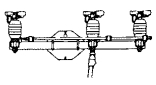
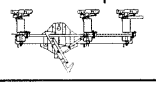
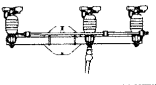
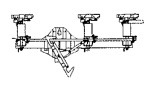
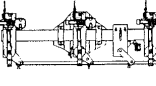
34.5 kV Nominal, 38 kV Max					
"K" Ratings			"E" Ratings		
Rating, Amperes ↓	Catalog Number	Rating, Amperes ↓	Catalog Number		
Speed →	S&C "K" TCC 165-2	Speed →	S&C Std. TCC 115-2		
		1	704001		
		Speed →	S&C Std. TCC 153-2	S&C Slow TCC 119-2	S&C Very Slow TCC 176-2
3K	704003	5E	614005		
6K	704006	7E	614007		
8K	704008	10E	614010		
10K	704010	13E	614013		
12K	704012	15E	614015	714015	
15K	704015	20E	614020	714020	
20K	704020	25E	614025	714025	
25K	704025	30E	614030	714030	
30K	704030	40E	614040	714040	
40K	704040	50E	614050	714050	604050
50K	704050	65E	614065	714065	604065
65K	704065	80E	614080	714080	604080
80K	704080	100E	614100	714100	604100
100K	704100	125E	614125	714125	604125
140K	704140	150E	614150	714150	604150
200K	704200	175E	614175	714175	604175
		200E	614200	714200	604200

① Also suitable for protection of single-phase-to-neutral circuits (lines or transformers) on 20/34.5 GrY-kV systems.

Protection



S&C OMNI-RUPTER SWITCHES—Three-Pole Side-Break Integer Style, with steel bases^①

Mounting Configuration	Standard Mounting/ Operating Arrangements ^②	Rating					Cyproxy Insulators ^⑥	Porcelain Station Post Insulators ^⑦	Page Reference for Dimensional Information	
		kV			Amperes, RMS					
		Nom.	Max	BIL	Cont. ^③	Mom. (Asym.) ^{④⑤}	Catalog Number	Catalog Number		
Upright ^⑧ 	ED-701R2 (-S1, -S2, -S6)	14.4	17.0	110	900	40 000	147412R1	147412R1-SP	10	
		25	29	150	900	40 000	147413R2	147413R2-SP		
Upright ^⑧ Hookstick Operated 	ED-700▲	14.4	17.0	110	900	40 000	147412R1-H 147412R1-H2	147412R1-HSP 147412R1-H2SP		
		25	29	150	900	40 000	147413R2-H 147413R2-H2	147413R2-HSP 147413R2-H2SP		
Upright ^{⑧⑩} (Extra Mounting Pole Clearance) 	ED-701R2 (-S1, -S2, -S6)	14.4	17.0	110	900	40 000	147422R1	147422R1-SP		
		25	29	150	900	40 000	147423R2	147423R2-SP		
Upright ^{⑧⑩} Hookstick Operated (Extra Mounting Pole Clearance) 	ED-700	14.4	17.0	110	900	40 000	147422R1-H 147422R1-H2	147422R1-HSP 147422R1-H2SP		
		25	29	150	900	40 000	147423R2-H 147423R2-H2	147423R2-HSP 147423R2-H2SP		
Vertical ^⑧ 	ED-703R2 (-S2, -S6, -S10, -S15)	14.4	17.0	110	900	40 000	147512R1	147512R1-SP		12
		25	29	150	900	40 000	147513R2	147513R2-SP		

① Switches shown include the appropriate set of operating-mechanism components as specified on the erection drawing (ED) for the switch. Switches do not include connectors (refer to table on page 3).

② The applicable Standard Mounting/Operating Arrangement, designated by the erection drawing (ED) number shown, should be specified when ordering. The “-S” suffixes in parentheses for switches with vertical operating shafts identify available Standard Minor Modifications to the basic erection drawing. The applicable Standard Minor Modifications may be specified by adding the appropriate suffix to the erection drawing number. Refer to page 8 for description of Standard Minor Modifications. Note: The vertical pipe for these switches is limited to a total length of approximately 50 feet.

Although the ED-700 components for hookstick-operated switches are assembled to the switch and adjusted at the factory, some minor disassembly is required for shipping purposes. However, no adjustments should be required following reassembly in the field.

③ Omni-Rupter Switches rated 14.4 kV and 25 kV can carry up to 1000 amperes on a continuous basis for ambient temperatures to 40°C with a minimum wind velocity of two feet per second. *Emergency* interrupting performance may be expected for currents to 1000 amperes; refer to page 2 for detailed information concerning interrupting ratings.

④ The 1-second rating is 25,000 amperes RMS symmetrical and the 3-second rating is 16,000 amperes RMS symmetrical.

⑤ The *two-time* duty-cycle fault-closing capability for an Omni-Rupter Switch is 20,000 amperes RMS asymmetrical. The *three-time* duty-cycle fault-closing capability for these switches is 15,000 amperes RMS asym-

metrical. The duty-cycle fault-closing capability defines the ability to close the switch (without quick-make mechanism and when operated vigorously through its full travel without hesitation at any point) the specified number of times against a three-phase fault with asymmetrical current in at least one phase equal to the listed value, with the switch remaining operable and able to carry and interrupt rated continuous current.

⑥ Leakage distance is 14¹/₈ inches (359 mm) for 14.4-kV switches and 24¹/₈ inches (613 mm) for 25-kV switches.

⑦ Leakage distance is 15¹/₂ inches (394 mm) for 14.4-kV switches and 24 inches (610 mm) for 25-kV switches.

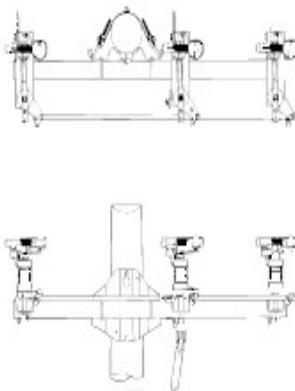
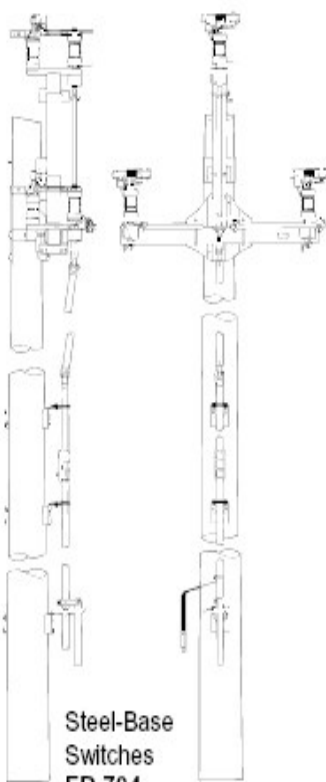
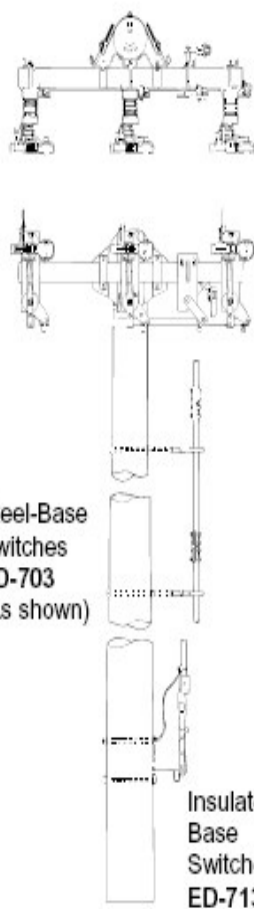
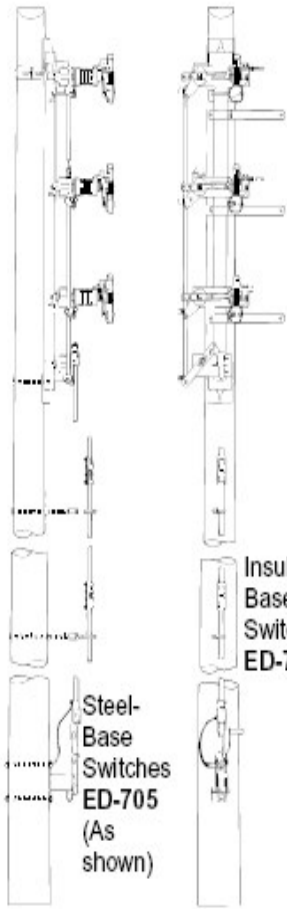
⑧ These switches include dead-ending brackets as standard. When dead-ending to these brackets, extension-link assemblies are required. Extension-link assemblies can be provided by adding suffix “-D” to the catalog number of the switch. Maximum dead-end loading: 2000 pounds per conductor where pull-off forces are applied to only one side of the switch; 8000 pounds per conductor where equal pull-off forces are applied to both sides of the switch (except switches with extra mounting pole clearance for which dead-end loading is limited to 1500 pounds per conductor where pull-off forces are applied to only one side of the switch.)

⑨ Switches with the “-H2” suffix are equipped with an enhanced hookstick-operated lockout/tagout device.

⑩ Switches in the vertical and tiered-outboard mounting configurations require the addition of shields (Catalog Number Suffix “-B”) to ensure the 3/4-inch ice-breaking capability of the switch.

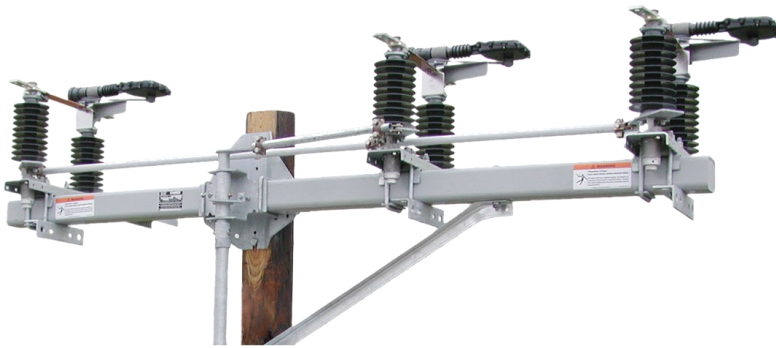
SECTIONNEUR OMNI-RUPTEUR S&C / S&C OMNI-RUPTEUR SWITCH



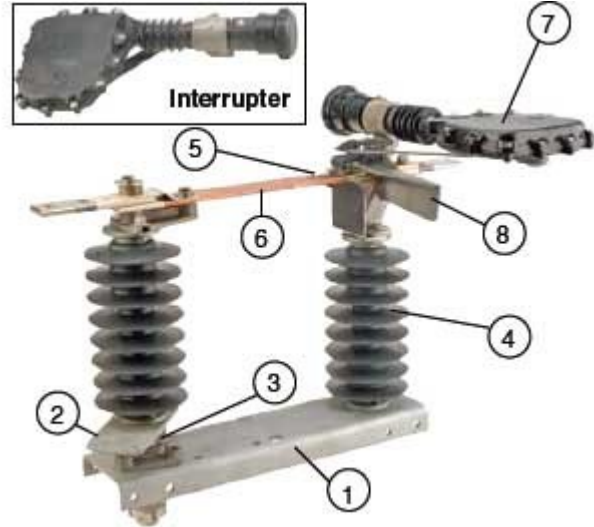
Rotating-Type Operating Mechanism		Reciprocating-Type Operating Mechanism	
Upright	Triangular	Vertical	Tiered Outboard
 <p>Steel-Base Switches ED-701 (As shown)</p> <p>Insulated-Base Switches ED-711</p>	 <p>Steel-Base Switches ED-704 (As shown)</p>	 <p>Steel-Base Switches ED-703 (As shown)</p> <p>Insulated-Base Switches ED-713</p>	 <p>Insulated-Base Switches ED-715</p> <p>Steel-Base Switches ED-705 (As shown)</p>

Protection

SECTIONNEUR OMNI-RUPTEUR S&C / S&C OMNI-RUPTEUR SWITCH



Sectionneur 29kV 900 amp
Num: AR116SS



A R 1 X X X X X X X X X X X X

Position 1:
Configuration
1 = Horizontal
2 = Vertical
3 = Ø-over-Ø
4 = Delta
5 = Inverted

Position 2:
Insulation, kV Impulse (maximum system kV)
1 = 110 porcelain (17.1kV)
3 = 110 polymer (17.1kV)
4 = 150 polymer (29kV)
6 = 150 polymer (38kV grounded-wye)
7 = 150 polymer Long Leak (39.6") (38kV grounded-wye)

Position 3:
Crossarm/Inter-Phase Shaft
S = Steel
F = Fiberglass
M = Steel crossarm, fiberglass interphase shaft

Position 4:
Standard Controls — Pipe sizes on drawings, pages 14A-4 thru -8 (All configurations)
S = All Steel Vertical Sections
F = One Fiberglass Vertical Section
H = Vertical Controls replaced with Hook stick Operating Mechanism
Heavy-Duty Controls — 1¼" IPS (Vertical and Ø-over-Ø only)
T = All Steel Vertical Sections
G = One Fiberglass Vertical Section

*To specify Offset Control, add 0116 as a suffix after building a complete Catalog Number for all other features.

Positions 5 through 12:
See Option Tables for each Configuration

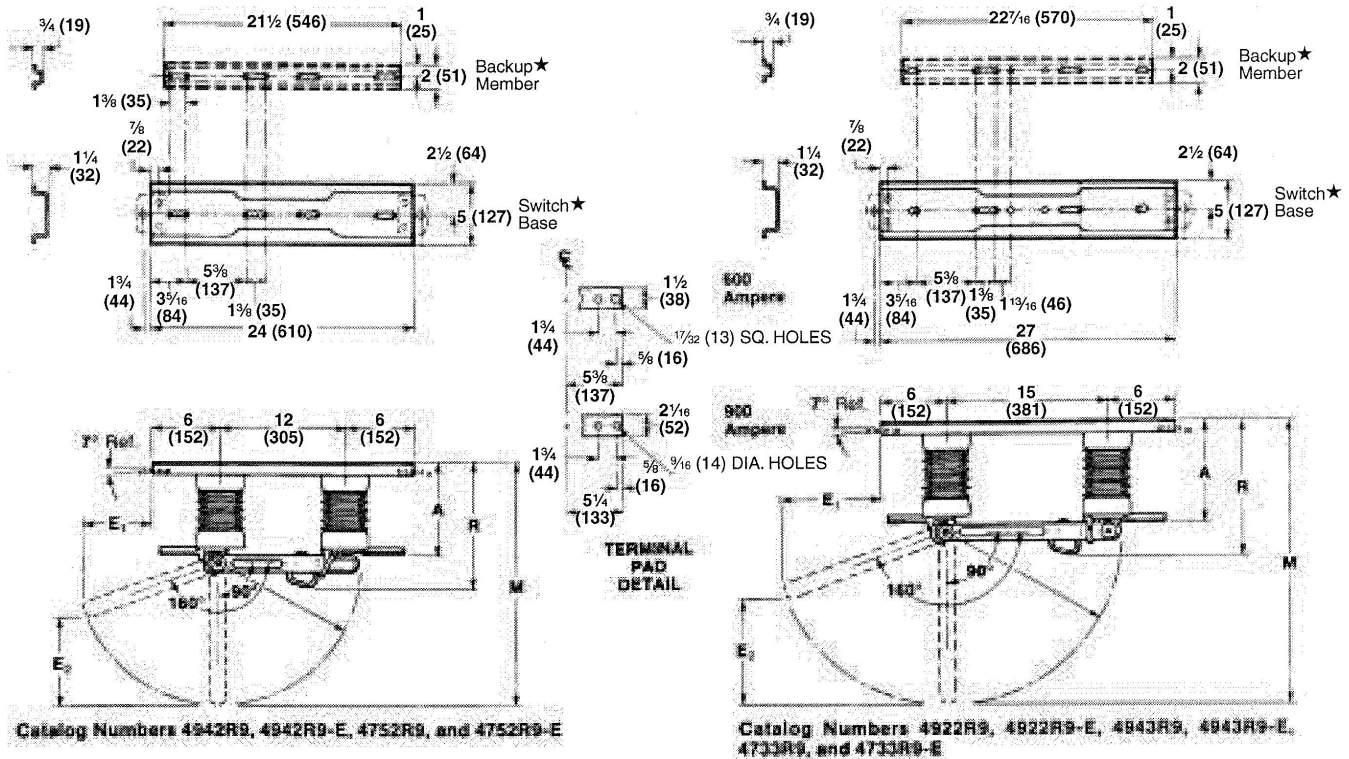
Protection

SECTIONNEUR CHANCE /
CHANCE SWITCH



Branch Feeder Style (with bases having carriage-bolt slots)

Dimensions in inches (mm)



* Slots are located symmetrically with respect to end of base.

Style	Mounting Position ^①	Rating					Catalog Number (less Connectors) ^④	Dimensions in Inches (mm)					Net Wt., Lbs. (kg.)
		kV			Amperes, RMS			A	E ₁	E ₂	M	R	
		Nom.	Max	BIL ^②	Cont.	Mom. ^③							
Branch Feeder (with bases having carriage-bolt slots)	Vertical or Inverted	14.4	15.5	110	600	40 000	4942R9	8 1/2 (216)	5 1/4 (133)	7 7/8 (194)	21 1/8 (549)	11 1/4 (298)	29 (13.2)
							4942R9-E	8 1/2 (216)	5 1/4 (133)	7 7/8 (194)	21 1/8 (549)	11 1/4 (298)	23 (10.4)
					4922R9	8 1/2 (216)	8 1/8 (206)	9 3/4 (248)	24 3/8 (625)	11 1/4 (298)	32 1/2 (14.7)		
					4922R9-E	8 1/2 (216)	8 1/8 (206)	9 3/4 (248)	24 3/8 (625)	11 1/4 (298)	26 1/2 (12.0)		
		25	27	125▲	600	40 000	4752R9	8 1/2 (216)	6 3/8 (162)	8 (203)	22 1/2 (572)	11 1/4 (298)	34 (15.4)
							4752R9-E	8 1/2 (216)	6 3/8 (162)	8 (203)	22 1/2 (572)	11 1/4 (298)	28 (12.7)
					4943R9	9 3/4 (248)	8 1/8 (206)	9 3/4 (248)	25 3/4 (654)	13 (330)	33 1/2 (15.2)		
					4943R9-E	11 1/4 (298)	8 1/8 (206)	9 3/4 (248)	27 3/4 (705)	15 (381)	30 (13.6)		
900	40 000	4733R9	9 3/4 (248)	9 1/8 (232)	10 (254)	26 3/4 (679)	13 (330)	39 1/2 (17.9)					
		4733R9-E	11 1/4 (298)	9 1/8 (232)	10 (254)	28 3/4 (730)	15 (381)	35 1/2 (16.1)					

① Blade opens 160°. A blade stop pin (furnished) can be positioned to limit blade travel to 90° but should only be used if the disconnect is installed in the vertical position.

② Verified by impulse tests with disconnect blade closed or open and base grounded, and with disconnect blade open and base ungrounded. Meets ANSI Standards C37.34-2.1.5-1971 and C37.34-2.4.2-1971.

③ For disconnects rated 900 amperes continuous, the 3-second rating is 25,000 amperes RMS symmetrical. For disconnects rated 600 amperes

continuous, the 1-second rating is 25,000 amperes RMS symmetrical and the 3-second rating is 16,000 amperes RMS symmetrical.

④ Catalog number suffix "-E" signifies model is furnished with S&C Cypoxy insulators. Catalog number *without* suffix "-E" signifies model is furnished with porcelain distribution-type insulators.

▲ These disconnects equipped with Cypoxy insulators meet requirements for 150-kV BIL rating.

SECTIONNEUR A LAME S&C / S&C DISCONNECT BLADE SWITCH

Protection



Type M3 Switch DISTRIBUTION CLASS

RUS Listed

Ordering Information

M3

1

2

3

4

5

6

7

BASE

D = Distribution base, serrated slots with four 3/8" x 8"/10" carriage bolts and backstrap

H = Distribution base, smooth slots with four 1/2" x 8"/10" carriage bolts and backstrap

RATED CURRENT

6 = 600 AMP

9 = 900 AMP

INSULATION

- 2** = 15kV 110BIL Porcelain
- 3** = 25kV 125BIL Porcelain (not available in 900 amp)
- 4** = 35kV 150BIL Porcelain
- 6** = 15kV 110BIL Polymer
- 7** = 25kV 125BIL Polymer (not available in 900 amp)
- 8** = 35kV 150BIL Polymer

OPTIONS

C = Captive Hardware*

Consists of 4 each: 1/2" 13 stainless steel bolts, 1/2" flatwasher / lockwasher, 1/2" 13 bronze nut

L = Open Position Latch (P8070181P)

Stainless steel latch for holding the blade in the 160° open position

P = Parallel Groove Terminals* (ACT1343 2 per switch)

Two complete connectors and hardware. Accepts #2 - 500 kcmil (Copper or Aluminum)

R = Bypass Studs (P8070166P 2 per switch)

Two copper alloy bypass studs, which can be used for regulator or recloser bypassing

*NOTE: Captive Hardware and Parallel Groove Terminals **CANNOT** be ordered together.

BOLT LENGTH

A = 10" Length

B = 8" Length



Protection



CHANCE

SECTIONNEUR A LAME CHANCE/ CHANCE DISCONNECT BLADE SWITCH

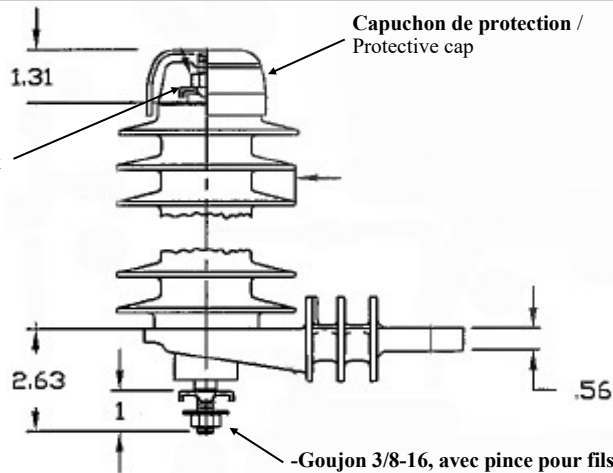


Matériel: Polymère gris
Material: Grey polymer



Séries: PDV-100 Optima

-Goujon 3/8-16, avec noix et pince pour fils.
-3/8-16 stud with nut & wire clamp



Numéro de catalogue. Catalog number.	Rated Voltage kV	MCOV kV	Height X (in.)	Leakage Distance Terminal to Base (in.)	0.5 µsec 10kA Max. IR-kV	500A Switching Surge Maximum IR-kV	8/20 Maximum Discharge Voltage - kV						Poids lbs/100 Weight lbs/100
							1.5 (kA)	3 kA	5 (kA)	10 (kA)	20 (kA)	40 (kA)	
2137037314	3	2.55	6.8	8.5	10.6	7.6	8.0	8.5	9.0	9.9	11.1	13.2	290
2137057314	6	5.1	7.6	11.3	21.3	15.3	15.9	17.0	18.0	19.8	22.3	26.5	330
2137087314	9	7.65	8.7	14.4	31.2	22.4	23.3	24.9	26.4	29.0	32.6	38.8	380
2137097314	10	8.4	8.7	14.4	34.0	24.4	25.4	27.1	28.8	31.6	35.6	42.3	380
2137107314	12	10.2	9.3	17.0	40.4	29.0	30.3	32.3	34.2	37.6	42.3	50.3	430
2137137314	15	12.7	11.6	25.2	51.4	36.9	38.5	41.1	43.5	47.8	53.8	64.0	560
2137157314	18	15.3	11.6	25.2	60.6	43.5	45.4	48.4	51.3	56.4	63.5	75.5	560
2137177314	21	17	12.4	28.1	68.3	49.0	51.1	54.5	57.8	63.5	74.4	85.0	520
2137207314	24	19.5	15.3	36.5	81.9	58.8	61.3	65.5	69.3	76.2	85.7	102.0	830
2137227314	27	22	16.4	39.6	91.9	65.9	68.8	73.4	77.8	85.5	96.2	114.4	870
2137247314	30	24.4	16.9	42.2	101.1	72.5	75.7	80.7	85.5	94.0	105.8	125.8	920
2137297314	36	29	19.3	50.4	121.4	87.0	97.9	97.0	102.7	112.9	127.0	151.1	1030

Protection

PARAFOUDRE DE TYPE DISTRIBUTION EN POLYMÈRE.
DISTRIBUTION TYPE POLYMER SURGE ARRESTER.



Sé-

Matériel:
 Polymère gris

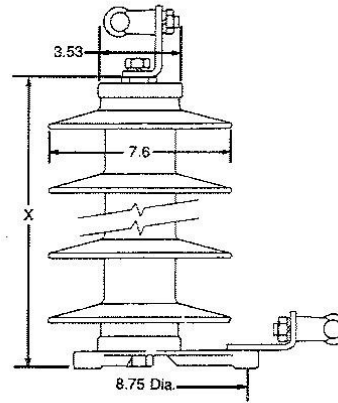


FIGURE 1

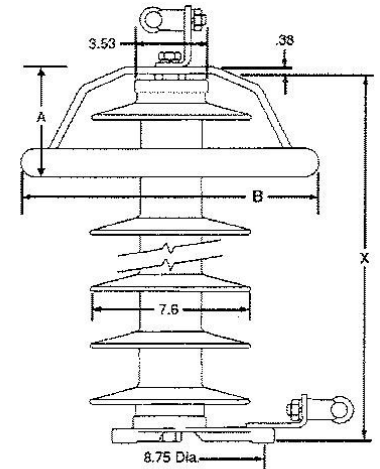


FIGURE 2

Numéro de catalogue. Catalog number.	Fig.	Rated Voltage kV	MCOV kV rms	Height X (in.)	Leakage Distance (in.)	0.5 µsec 10kA Max. IR-kV	500A Switching Surge Maximum IR-kV	8/20 Maximum Discharge Voltage - kV						Poids lbs/100 Weight lbs/100
								1.5 (kA)	3 (kA)	5 (kA)	10 (kA)	20 (kA)	40 (kA)	
300003-****	1	3	2.55	9.5	19	8.6	6.4	6.8	7.2	7.5	8.1	9.0	10.1	1100
300005-****	1	6	5.1	9.5	19	17.1	12.7	13.6	14.4	15.0	16.2	17.9	20.2	1200
300008-****	1	9	7.65	9.5	19	25.8	19.1	20.5	21.6	22.6	24.4	27.0	30.4	1200
300009-****	1	10	8.4	9.5	19	28.4	21.1	22.6	23.8	24.9	26.9	29.8	33.5	1200
300010-****	1	12	10.2	9.5	19	34.1	25.3	27.1	28.6	29.9	32.3	35.8	40.3	1200
300013-****	1	15	12.7	12.0	26	42.9	31.8	34.1	36.0	37.6	40.6	44.9	50.6	1500
300015-****	1	18	15.3	12.0	26	51.6	38.3	40.9	43.2	45.2	48.8	54.0	60.9	1500
300017-****	1	21	17	12.0	26	56.9	42.2	45.1	47.7	49.9	53.8	59.6	67.1	1500
300019-****	1	24	19.5	17.5	40	68.3	50.6	54.2	57.2	59.9	64.6	71.5	80.6	2000
300022-****	1	27	22	17.5	40	77.4	57.4	61.4	64.9	67.9	73.2	81.0	91.3	2000
300024-****	1	30	24.4	17.5	40	85.3	63.3	67.7	71.5	74.8	80.7	89.3	101.0	2100
300029-****	1	36	29	17.5	40	100.0	73.9	79.0	83.5	87.3	94.2	104.0	117.0	2100
300031-****	1	39	31.5	22.8	54	108.4	80.4	86.1	90.9	95.1	102.6	113.6	127.9	2600
300036-****	1	45	36.5	22.8	54	125.1	92.8	99.3	104.9	109.8	118.4	131.1	147.6	2700
300039-****	1	48	39	22.8	54	130.9	97.1	103.9	109.7	114.8	123.8	137.0	154.4	2700
300042-****	1	54	42	22.8	54	148.0	109.8	117.5	124.0	129.8	140.0	155.0	174.6	2800
300048-****	1	60	48	33.2	81	170.6	126.5	135.4	143.0	149.6	161.4	178.7	201.0	3800
300057-****	1	72	57	33.2	81	199.0	147.7	158.1	166.9	174.6	188.4	209.0	235.0	3900
300070-****	2	90	70	44.0	109	250.0	185.7	198.7	209.8	219.5	236.8	262.0	295.0	5200
300076-****	2	96	76	44.0	109	261.7	194.1	207.7	219.4	229.5	247.6	274.1	308.8	5300
300084-****	2	108	84	44.0	109	296.0	219.5	234.9	248.1	259.6	280.0	310.0	349.2	5400
300088-****	2	108	88	44.0	109	296.0	219.5	234.9	248.1	259.6	280.0	310.0	349.2	5400
300098-****	2	120	98	66.5	162	327.7	243.0	260.1	274.7	287.4	310.0	343.2	386.6	6750
300106-****	2	132	106	66.5	162	375.2	278.3	297.8	314.5	329.1	355.0	393.0	443.0	6750
300115-****	2	144	115	66.5	162	392.0	290.9	311.3	328.7	343.9	371.0	411.0	463.0	6750

Protection

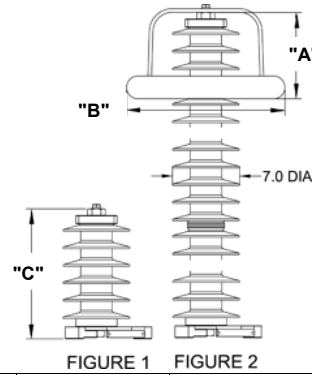
**** Voir page 16 pour les options des connecteurs
 **** See page 16 for connectors options.

PARAFONDRE INTERMÉDIAIRE / INTERMEDIATE ARRESTER



Séries: EVP

Matériel: Polymère gris
Material: Grey polymer



MCOV	"A" po / in	"B" po / in
98 - 131	9.0	16.5
140 - 180	14.5	27.9

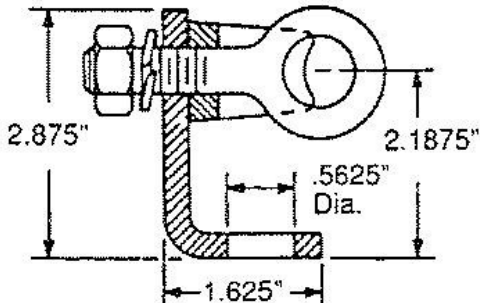
Numéro de catalogue. Catalog number.	fig	Duty Cycle Rating kV rms	MCOV kV rms	"C" (po) "C" (in.)	Leakage Distance (in.)	Maximum 0.5 µs Discharge Voltage kV (1)	Maximum Switching Surge Protective Level kV (2)	Recommended Minimum Clearance (Inches)		TOV Capability (3)		Maximum Discharge Voltage using an 8/20 Current Wave-kV						Poids lbs
								Ph - Ph	Ph - Grd	1 sec kV rms	10 sec kV rms	1.5 kA	3 kA	5 kA	10 kA	20 kA	40 kA	Weight lbs
EVP000300	1	3	2.55	9.9	19.6	10.5	6.0	9	4.5	3.62	3.47	6.4	6.7	7.1	7.6	8.2	9.3	13
EVP000500	1	6	5.1	9.9	19.6	18.6	12.0	9	4.5	7.25	6.94	12.8	13.5	14.1	15.2	16.4	18.7	13
EVP000800	1	9	7.65	11.7	30.1	27.0	18.0	9	4.5	10.9	10.4	19.2	20.2	21.2	22.7	24.6	28.0	15
EVP000900	1	10	8.4	11.7	30.1	29.4	19.8	9	4.5	11.9	11.4	21.1	22.2	23.3	25.0	27.0	30.8	15
EVP001000	1	12	10.2	11.7	30.1	35.1	24.0	9	4.6	14.5	13.9	25.6	26.9	28.2	30.3	32.8	37.4	15
EVP001300	1	15	12.7	13.5	35.4	43.4	29.9	9.7	5.4	18.0	17.3	31.9	33.5	35.2	37.7	40.8	46.5	17
EVP001500	1	18	15.3	13.5	35.4	51.6	36.1	10.6	6.1	21.7	20.8	38.5	40.4	42.4	45.5	49.1	56.1	17
EVP001700	1	21	17	17.2	40.5	57.8	40.1	11.2	6.7	24.2	23.1	42.7	44.9	47.1	50.5	54.6	62.3	22
EVP001900	1	24	19.5	17.2	40.5	65.7	45.9	12.1	7.4	27.7	26.5	49.0	51.5	54.0	57.9	62.6	71.4	22
EVP002200	1	27	22	17.2	40.5	73.6	51.8	12.9	8.2	31.3	29.9	55.3	58.1	60.9	65.4	70.7	80.6	22
EVP002400	1	30	24.4	17.2	40.5	81.2	57.5	13.8	8.9	34.7	33.2	61.3	64.5	67.6	72.5	78.4	89.4	22
EVP002900	1	36	29	20.9	50.9	97.0	68.6	15.4	10.3	41.4	39.6	73.2	76.9	80.7	86.5	93.6	107	27
EVP003100	1	39	31.5	20.9	50.9	105	74.4	16.2	11.1	44.8	42.9	79.3	83.4	87.4	93.8	101	116	27
EVP003600	1	45	36.5	24.5	61.5	121	86.0	17.9	12.6	51.9	49.6	91.8	96.4	101	108	117	134	31
EVP003900	1	48	39	24.5	61.5	129	91.9	18.8	13.3	55.4	53.0	98.0	103	108	116	125	143	31
EVP004200	1	54	42	24.5	61.5	145	104	20.5	14.9	62.5	59.8	111	116	122	131	141	161	31
EVP004800	1	60	48	28.2	71.9	160	114	22.1	16.2	69.0	66.0	122	128	134	144	156	178	36
EVP005700	1	72	57	31.9	82.4	192	137	25.4	19.2	82.8	79.3	147	154	161	173	187	214	41
EVP007000	1	90	70	46.3	123	242	172	30.5	23.7	104	99.3	184	193	202	217	234	267	59
EVP007400	1	90	74	46.3	123	245	174	30.8	24	105	101	186	195	205	220	238	271	59
EVP007600	1	96	76	46.3	123	257	184	32.2	25.2	111	106	196	206	216	232	251	286	59
EVP008400	1	108	84	46.3	123	289	207	35.6	28.2	125	120	221	232	244	261	283	322	59
EVP008800	1	108	88	46.3	123	289	207	35.6	28.2	125	120	221	232	244	261	283	322	59
EVP009800	2	120	98	53.7	143.9	322	241	48.6	36	139	133	246	259	271	291	315	359	73
EVP010600	2	132	106	53.7	143.9	350	262	51.6	38.7	152	145	268	282	296	317	343	391	73
EVP011500	2	144	115	61	164.8	382	286	55	41.7	166	159	293	308	323	346	375	427	82
EVP013100	2	168	131	72.5	184.5	447	334	61.7	47.7	194	185	342	360	377	405	438	499	97
EVP014000	2	172	140	83.5	215.8	462	344	74.4	60.5	199	191	352	370	388	416	450	513	120
EVP014400	2	180	144	83.5	215.8	480	357	76.3	62.4	207	198	366	385	403	433	468	534	120
EVP015200	2	192	152	83.5	215.8	510	381	79.7	65.8	221	211	391	411	430	462	499	569	120
EVP018000	2	228	180	94.5	247.2	605	453	89.7	75.7	262	251	464	487	511	548	593	676	133

(1) Maximum discharge voltage for a 10 kA impulse current wave which produces a voltage wave cresting in 0.5µs. This can be used where front-of-wave spark over was formerly used.
 (2) Discharge voltages are based on a 500A surge of 45 µs time to crest through 88 kV MCOV and 1,000A surge of 45 µs time through 180 kV MCOV
 (3) TOV Capability is based on No Prior Duty.

**** Voir page 16 pour les options des connecteurs
 **** See page 16 for connectors options.

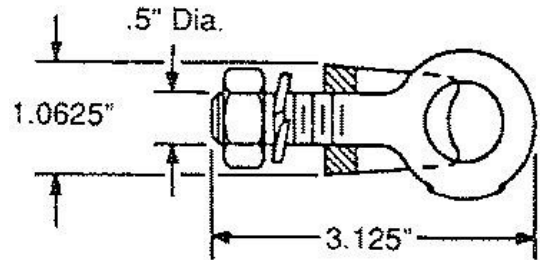
Note: Pour des informations plus détaillées contactez nous.
 For further detailed information contact us.

PARAFOUDRE DE POSTE / STATION CLASS ARRESTER



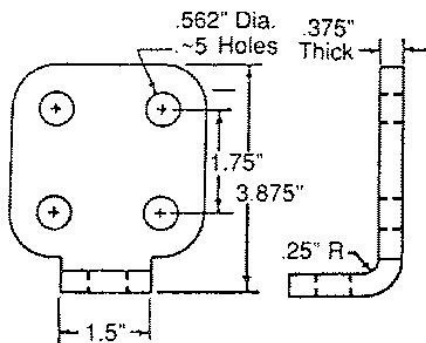
Suffix -3001 - Terminal de ligne standard
Gamme de conducteurs .25 to .81 pouce.
Ex: 300003-3001.

Suffix -3001 - Standard Line terminal
Range of conductor sizes .25 to .81 inch.
i.e.: 300003-3001.



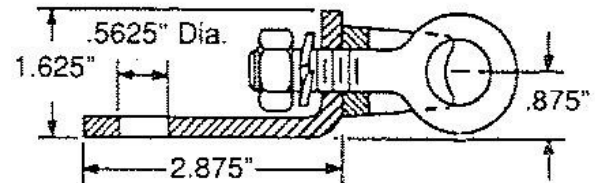
Suffix -3001 - Terminal de mise à la terre standard
Gamme de conducteurs .25 to .81 pouce.
Ex: 300003-3001.

Suffix -3001 - Standard Ground Terminal
Range of conductor sizes .25 to .81 inch.
i.e.: 300003-3001.



Option Terminal - Plaque NEMA 4 Trous
Suffix -3002 pour commander.
Ex: 300003-3002.

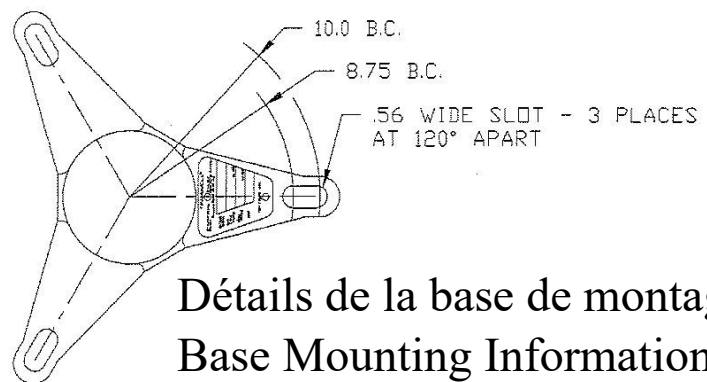
Terminal Option - 4 Holes NEMA Pad
Suffix -3002 to order.
i.e., 300003-3002.



Option Connecteur
Suffix -3002 pour commander.
Gamme de conducteurs .25 to .81 pouce.
Ex: 300003-3002.

Connector Option
Suffix -3002 to order.
Range of conductor sizes .25 to .81 inch.
i.e., 300003-3002.

Protection



Détails de la base de montage
Base Mounting Information



OPTIONS CONNECTEURS POUR PARAFOUDRE / ARRESTER CONNECTOR OPTIONS



INFORMATION GÉNÉRALE

Gant isolant Hubbell® Chance®

Les gants de caoutchouc isolants comptent parmi les articles de protection individuelle les plus importants pour les ouvriers en électricité.

Combinant un niveau de robustesse élevé ainsi qu'une résistance diélectrique, une flexibilité et une durabilité hors pair, notre gamme de gants de caoutchouc isolants dépassent les exigences des normes ASTM D120.

Les gants isolants sont offerts dans les tailles 7 à 12, ainsi qu'en demi-tailles. Un bon ajustement est important afin de minimiser le frottement et la fatigue. Pour déterminer la taille du gant à commander, mesurez la circonférence de votre paume. Allouez de l'espace de plus si les gants seront portés par-dessus des doublures de gants, particulièrement dans le cas des doublures thermiques.

Les gants de Classe 00 à 4 sont en caoutchouc naturel. (Latex). Étant très flexibles, les gants isolants facilitent la manipulation des petites pièces et ils sont reconnus pour leur performance remarquable.



Mesurez la circonférence de votre paume pour déterminer la taille du gant à commander.

Classe et leur code de couleur	Tension maximale d'utilisation CA / CC	Essai de Tension CA / CC
00	500 / 750	2 500 / 10 000
0	1 000 / 1 500	5 000 / 20 000
1	7 500 / 11 250	10 000 / 40 000
2	17 000 / 25 500	20 000 / 50 000
3	26 500 / 39 750	30 000 / 60 000
4	36 000 / 54 000	40 000 / 70 000

OUTILLAGES / TOOLS



GENERAL INFORMATION

Hubbell Chance Insulating gloves

Rubber insulating gloves are among the most important articles of personal protective equipment for electrical workers.

Incorporating high dielectric and physical strength, flexibility and durability, our rubber insulating gloves exceed the requirements of current ASTM D120 specifications.

Our linemen's gloves are available in a full range of sizes, from 7 through 12, including half sizes. Proper fit is important. To determine glove size, measure the circumference around the palm. Allow for additional room if fabric glove liners are to be worn, especially with thermal liners.

Class 00 to 4 gloves are made from natural rubber (Latex).

All gloves are extremely flexible and make working with small parts easy. These gloves are known for their remarkable performance.



OUTILLAGES / TOOLS

Mesure the circumference around your palm to determine your glove size

Class and their color code	Maximum use voltage AC/DC	Proof test voltage AC/DC
00	500 / 750	2 500 / 10 000
0	1 000 / 1 500	5 000 / 20 000
1	7 500 / 11 250	10 000 / 40 000
2	17 000 / 25 500	20 000 / 50 000
3	26 500 / 39 750	30 000 / 60 000
4	36 000 / 54 000	40 000 / 70 000



Classe 00 / Class 00

Tension Maximale d'Utilisation 500 CA / 750 CC - Essai de Tension 2,500 CA / 10,000 CC



Jaune / Yellow



Noir / Black



Gant Protecteur

*Photos montrent les couleurs et non la Classe.
 *Pictures show color and not Class.

Numéro de catalogue. Catalog number		Longueur totale (po) Total length (in)	Grandeur Size	Numéro de Catalogue Gant Protecteur Catalog Number Leather Glove Protector
Jaune / Yellow	Noir / Black			
PSC0011Y7	PSC0011B7	11	7	2707-10
PSC0014Y7	PSC0014B7	14	7	2707-10
PSC0011Y8	PSC0011B8	11	8	2708-10
PSC0014Y8	PSC0014B8	14	8	2708-10
PSC0011Y8H	PSC0011B8H	11	8.5	2708-10
PSC0014Y8H	PSC0014B8H	14	8.5	2708-10
PSC0011Y9	PSC0011B9	11	9	2709-10
PSC0014Y9	PSC0014B9	14	9	2709-10
PSC0011Y9H	PSC0011B9H	11	9.5	2709-10
PSC0014Y9H	PSC0014B9H	14	9.5	2709-10
PSC0011Y10	PSC0011B10	11	10	2710-10
PSC0014Y10	PSC0014B10	14	10	2710-10
PSC0011Y10H	PSC0011B10H	11	10.5	2710-10
PSC0014Y10H	PSC0014B10H	14	10.5	2710-10
PSC0011Y11	PSC0011B11	11	11	2711-10
PSC0014Y11	PSC0014B11	14	11	2711-10
PSC0011Y12	PSC0011B12	11	12	2712-10
PSC0014Y12	PSC0014B12	14	12	2712-10

Matériel: Caoutchouc Naturel (Latex) **Material:** Natural Rubber (Latex)

GANTS ISOLANT / INSULATED GLOVES



Classe 0 / Class 0

Tension Maximale d'Utilisation 1,000 CA / 1,500 CC - Essai de Tension 5,000 CA / 20,000 CC



Jaune / Yellow



Noir / Black



Gant Protecteur

*Photos montrent les couleurs et non la Classe.
 *Pictures show color and not Class.

Numéro de catalogue. Catalog number		Longueur totale (po) Total length (in)	Grandeur Size	Numéro de Catalogue Gant Protecteur Catalog Number Leather Glove Protector
Jaune / Yellow	Noir / Black			
PSC011Y7	PSC011B7	11	7	2707-10
PSC014Y7	PSC014B7	14	7	2707-10
PSC011Y8	PSC011B8	11	8	2708-10
PSC014Y8	PSC014B8	14	8	2708-10
PSC011Y8H	PSC011B8H	11	8.5	2708-10
PSC014Y8H	PSC014B8H	14	8.5	2708-10
PSC011Y9	PSC011B9	11	9	2709-10
PSC014Y9	PSC014B9	14	9	2709-10
PSC011Y9H	PSC011B9H	11	9.5	2709-10
PSC014Y9H	PSC014B9H	14	9.5	2709-10
PSC011Y10	PSC011B10	11	10	2710-10
PSC014Y10	PSC014B10	14	10	2710-10
PSC011Y10H	PSC011B10H	11	10.5	2710-10
PSC014Y10H	PSC014B10H	14	10.5	2710-10
PSC011Y11	PSC011B11	11	11	2711-10
PSC014Y11	PSC014B11	14	11	2711-10
PSC011Y12	PSC011B12	11	12	2712-10
PSC014Y12	PSC014B12	14	12	2712-10

Matériel: Caoutchouc Naturel (Latex) **Material:** Natural Rubber (Latex)

GANTS ISOLANT / INSULATED GLOVES

Outils / TOOLS



Classe 1 / Class 1

Tension Maximale d'Utilisation 7,500 CA / 11,250 CC - Essai de Tension 10,000 CA / 40,000 CC



Noir / Black



Rouge-Noir / Red-Black



Jaune-Noir / Yellow-Black



Gant Protecteur

*Photos montrent les couleurs et non la Classe.
 *Pictures show color and not Class.

Numéro de catalogue Catalog number			Longueur totale (po) Total length (in)	Grandeur Size	Numéro de Catalogue Gant Protecteur Catalog Number Leather Glove Protector
Noir / Black	Rouge-Noir Red-Black	Jaune-Noir Yellow-Black			
PSC114B8	PSC114RB8	PSC114YB8	14	8	2708-12
PSC116B8	PSC116RB8	PSC116YB8	16	8	2708-12
PSC114B8H	PSC114RB8H	PSC114YB8H	14	8.5	2708-12
PSC116B8H	PSC116RB8H	PSC116YB8H	16	8.5	2708-12
PSC114B9	PSC114RB9	PSC114YB9	14	9	2709-12
PSC116B9	PSC116RB9	PSC116YB9	16	9	2709-12
PSC114B9H	PSC114RB9H	PSC114YB9H	14	9.5	2709-12
PSC116B9H	PSC116RB9H	PSC116YB9H	16	9.5	2709-12
PSC114B10	PSC114RB10	PSC114YB10	14	10	2710-12
PSC116B10	PSC116RB10	PSC116YB10	16	10	2710-12
PSC114B10H	PSC114RB10H	PSC114YB10H	14	10.5	2710-12
PSC116B10H	PSC116RB10H	PSC116YB10H	16	10.5	2710-12
PSC114B11	PSC114RB11	PSC114YB11	14	11	2711-12
PSC116B11	PSC116RB11	PSC116YB11	16	11	2711-12
PSC114B12	PSC114RB12	PSC114YB12	14	12	2712-12
PSC116B12	PSC116RB12	PSC116YB12	16	12	2712-12

Matériel: Caoutchouc Naturel (Latex) **Material:** Natural Rubber (Latex)

GANTS ISOLANT / INSULATED GLOVES



Classe 1 / Class 1

Tension Maximale d'Utilisation 7,500 CA / 11,250 CC - Essai de Tension 10,000 CA / 40,000 CC

Type Cloche / Bell Cuff



Rouge-Noir / Red-Black



Jaune-Noir / Yellow-Black

* Photos montrent les couleurs et non la Classe.
 * Pictures show color and not Class.



Gant Protecteur

Numéro de catalogue Catalog number		Longueur totale (po) Total length (in)	Grandeur Size	Numéro de Catalogue Gant Protecteur Catalog Number Leather Glove Protector
Rouge-Noir Red-Black	Jaune-Noir Yellow-Black			
PSC114BCRB9	PSC114BCYB9	14	9	2709-12
PSC116BCRB9	PSC116BCYB9	16	9	2709-12
PSC114BCRB9H	PSC114BCYB9H	14	9.5	2709-12
PSC116BCRB9H	PSC116BCYB9H	16	9.5	2709-12
PSC114BCRB10	PSC114BCYB10	14	10	2710-12
PSC116BCRB10	PSC116BCYB10	16	10	2710-12
PSC114BCRB10H	PSC114BCYB10H	14	10.5	2710-12
PSC116BCRB10H	PSC116BCYB10H	16	10.5	2710-12
PSC114BCRB11	PSC114BCYB11	14	11	2711-12
PSC116BCRB11	PSC116BCYB11	16	11	2711-12
PSC114BCRB12	PSC114BCYB12	14	12	2712-12
PSC116BCRB12	PSC116BCYB12	16	12	2712-12

Matériel: Caoutchouc Naturel (Latex) **Material:** Natural Rubber (Latex)

GANTS ISOLANT / INSULATED GLOVES



Classe 2 / Class 2

Tension Maximale d'Utilisation 17,000 CA / 25,500 CC - Essai de Tension 20,000 CA / 50,000 CC



Noir / Black



Rouge-Noir / Red-Black



Jaune-Noir / Yellow-Black



Gant Protecteur

Numéro de catalogue Catalog number			Longueur totale (po) Total length (in)	Grandeur Size	Numéro de Catalogue Gant Protecteur Catalog Number Leather Glove Protector
Noir / Black	Rouge-Noir Red-Black	Jaune-Noir Yellow-Black			
PSC214B8	PSC214RB8	PSC214YB8	14	8	2708-12
PSC216B8	PSC216RB8	PSC216YB8	16	8	2708-12
--	PSC218RB8	PSC218YB8	18	8	2708-12
PSC214B8H	PSC214RB8H	PSC214YB8H	14	8.5	2708-12
PSC216B8H	PSC216RB8H	PSC216YB8H	16	8.5	2708-12
--	PSC218RB8H	PSC218YB8H	18	8.5	2708-12
PSC214B9	PSC214RB9	PSC214YB9	14	9	2709-12
PSC216B9	PSC216RB9	PSC216YB9	16	9	2709-12
--	PSC218RB9	PSC218YB9	18	9	2709-12
PSC214B9H	PSC214RB9H	PSC214YB9H	14	9.5	2709-12
PSC216B9H	PSC216RB9H	PSC216YB9H	16	9.5	2709-12
--	PSC218RB9H	PSC218YB9H	18	9.5	2709-12
PSC214B10	PSC214RB10	PSC214YB10	14	10	2710-12
PSC216B10	PSC216RB10	PSC216YB10	16	10	2710-12
--	PSC218RB10	PSC218YB10	18	10	2710-12
PSC214B10H	PSC214RB10H	PSC214YB10H	14	10.5	2710-12
PSC216B10H	PSC216RB10H	PSC216YB10H	16	10.5	2710-12
--	PSC218RB10H	PSC218YB10H	18	10.5	2710-12
PSC214B11	PSC214RB11	PSC214YB11	14	11	2711-12
PSC216B11	PSC216RB11	PSC216YB11	16	11	2711-12
--	PSC218RB11	PSC218YB11	18	11	2711-12
PSC214B12	PSC214RB12	PSC214YB12	14	12	2712-12
PSC216B12	PSC216RB12	PSC216YB12	16	12	2712-12
--	PSC218RB12	PSC218YB12	18	12	2712-12

Matériel: Caoutchouc Naturel (Latex) **Material:** Natural Rubber (Latex)

GANTS ISOLANT / INSULATED GLOVES



Classe 2 / Class 2

Tension Maximale d'Utilisation 17,000 CA / 25,500 CC - Essai de Tension 20,000 CA / 50,000 CC

Type Cloche / Bell Cuff



Rouge-Noir / Red-Black



Jaune-Noir / Yellow-Black

*Photos montrent les couleurs et non la Classe.
 *Pictures show color and not Class.



Gant Protecteur

Numéro de catalogue Catalog number		Longueur totale (po) Total length (in)	Grandeur Size	Numéro de Catalogue Gant Protecteur Catalog Number Leather Glove Protector
Rouge-Noir Red-Black	Jaune-Noir Yellow-Black			
PSC214BCRB9	PSC214BCYB9	14	9	2709-12
PSC216BCRB9	PSC216BCYB9	16	9	2709-12
PSC218BCRB9	PSC218BCYB9	18	9	2709-12
PSC214BCRB9H	PSC214BCYB9H	14	9.5	2709-12
PSC216BCRB9H	PSC216BCYB9H	16	9.5	2709-12
PSC218BCRB9H	PSC218BCYB9H	18	9.5	2709-12
PSC214BCRB10	PSC214BCYB10	14	10	2710-12
PSC216BCRB10	PSC216BCYB10	16	10	2710-12
PSC218BCRB10	PSC218BCYB10	18	10	2710-12
PSC214BCRB10H	PSC214BCYB10H	14	10.5	2710-12
PSC216BCRB10H	PSC216BCYB10H	16	10.5	2710-12
PSC218BCRB10H	PSC218BCYB10H	18	10.5	2710-12
PSC214BCRB11	PSC214BCYB11	14	11	2711-12
PSC216BCRB11	PSC216BCYB11	16	11	2711-12
PSC218BCRB11	PSC218BCYB11	18	11	2711-12
PSC214BCRB12	PSC214BCYB12	14	12	2712-12
PSC216BCRB12	PSC216BCYB12	16	12	2712-12
PSC218BCRB12	PSC218BCYB12	18	12	2712-12

Matériel: Caoutchouc Naturel (Latex) **Material:** Natural Rubber (Latex)

GANTS ISOLANT / INSULATED GLOVES



Classe 3 / Class 3

Tension Maximale d'Utilisation 26,500 CA / 39,750 CC - Essai de Tension 30,000 CA / 60,000 CC



Rouge-Noir / Red-Black



Jaune-Noir / Yellow-Black



Gant Protecteur

*Photos montrent les couleurs et non la Classe.
 *Pictures show color and not Class.

Numéro de catalogue Catalog number		Longueur totale (po) Total length (in)	Grandeur Size	Numéro de Catalogue Gant Protecteur Catalog Number Leather Glove Protector
Rouge-Noir Red-Black	Jaune-Noir Yellow-Black			
PSC316RB8	PSC316YB8	16	8	2708-12
PSC318RB8	PSC318YB8	18	8	2708-12
PSC316RB8H	PSC316YB8H	16	8.5	2708-12
PSC318RB8H	PSC318YB8H	18	8.5	2708-12
PSC316RB9	PSC316YB9	16	9	2709-12
PSC318RB9	PSC318YB9	18	9	2709-12
PSC316RB9H	PSC316YB9H	16	9.5	2709-12
PSC318RB9H	PSC318YB9H	18	9.5	2709-12
PSC316RB10	PSC316YB10	16	10	2710-12
PSC318RB10	PSC318YB10	18	10	2710-12
PSC316RB10H	PSC316YB10H	16	10.5	2710-12
PSC318RB10H	PSC318YB10H	18	10.5	2710-12
PSC316RB11	PSC316YB11	16	11	2711-12
PSC318RB11	PSC318YB11	18	11	2711-12
PSC316RB12	PSC316YB12	16	12	2711-12
PSC318RB12	PSC318YB12	18	12	2711-12

Matériel: Caoutchouc Naturel (Latex) **Material:** Natural Rubber (Latex)

GANTS ISOLANT / INSULATED GLOVES



Classe 3 / Class 3

Tension Maximale d'Utilisation 26,500 CA / 39,750 CC - Essai de Tension 30,000 CA / 60,000 CC

Type Cloche / Bell Cuff



Rouge-Noir / Red-Black



Jaune-Noir / Yellow-Black

*Photos montrent les couleurs et non la Classe.
 *Pictures show color and not Class.



Gant Protecteur

Numéro de catalogue Catalog number		Longueur totale (po) Total length (in)	Grandeur Size	Numéro de Catalogue Gant Protecteur Catalog Number Leather Glove Protector
Rouge-Noir Red-Black	Jaune-Noir Yellow-Black			
PSC316BCRB9	PSC316BCYB9	16	9	2709-12
PSC318BCRB9	PSC318BCYB9	18	9	2709-12
PSC316BCRB9H	PSC316BCYB9H	16	9.5	2709-12
PSC318BCRB9H	PSC318BCYB9H	18	9.5	2709-12
PSC316BCRB10	PSC316BCYB10	16	10	2710-12
PSC318BCRB10	PSC318BCYB10	18	10	2710-12
PSC316BCRB10H	PSC316BCYB10H	16	10.5	2710-12
PSC318BCRB10H	PSC318BCYB10H	18	10.5	2710-12
PSC316BCRB11	PSC316BCYB11	16	11	2711-12
PSC318BCRB11	PSC318BCYB11	18	11	2711-12
PSC316BCRB12	PSC316BCYB12	16	12	2711-12
PSC318BCRB12	PSC318BCYB12	18	12	2711-12

Matériel: Caoutchouc Naturel (Latex) **Material:** Natural Rubber (Latex)

GANTS ISOLANT / INSULATED GLOVES



Classe 4 / Class 4

Tension Maximale d'Utilisation 36,000 CA / 54,000 CC - Essai de Tension 40,000 CA / 70,000 CC



Rouge-Noir / Red-Black



Jaune-Noir / Yellow-Black

*Photos montrent les couleurs et non la Classe.
 *Pictures show color and not Class.



Gant Protecteur

Numéro de catalogue Catalog number		Longueur totale (po) Total length (in)	Grandeur Size	Numéro de Catalogue Gant Protecteur Catalog Number Leather Glove Protector
Rouge-Noir Red-Black	Jaune-Noir Yellow-Black			
PSC416RB9	PSC416YB9	16	9	2709-12
PSC418RB9	PSC418YB9	18	9	2709-12
PSC416RB9H	PSC416YB9H	16	9.5	2709-12
PSC418RB9H	PSC418YB9H	18	9.5	2709-12
PSC416RB10	PSC416YB10	16	10	2710-12
PSC418RB10	PSC418YB10	18	10	2710-12
PSC416RB10H	PSC416YB10H	16	10.5	2710-12
PSC418RB10H	PSC418YB10H	18	10.5	2710-12
PSC416RB11	PSC416YB11	16	11	2711-12
PSC418RB11	PSC418YB11	18	11	2711-12
PSC416RB12	PSC416YB12	16	12	2712-12
PSC418RB12	PSC418YB12	18	12	2712-12

Outils / TOOLS

Matériel: Caoutchouc Naturel (Latex) **Material:** Natural Rubber (Latex)

GANTS ISOLANT / INSULATED GLOVES



Classe 4 / Class 4

Tension Maximale d'Utilisation 36,000 CA / 54,000 CC - Essai de Tension 40,000 CA / 70,000 CC

Type Cloche / Bell Cuff



Rouge-Noir / Red-Black



Jaune-Noir / Yellow-Black

*Photos montrent les couleurs et non la Classe.
 *Pictures show color and not Class.



Gant Protecteur

Numéro de catalogue Catalog number		Longueur totale (po) Total length (in)	Grandeur Size	Numéro de Catalogue Gant Protecteur Catalog Number Leather Glove Protector
Rouge-Noir Red-Black	Jaune-Noir Yellow-Black			
PSC416BCRB9	PSC416BCYB9	16	9	2709-12
PSC418BCRB9	PSC418BCYB9	18	9	2709-12
PSC416BCRB9H	PSC416BCYB9H	16	9.5	2709-12
PSC418BCRB9H	PSC418BCYB9H	18	9.5	2709-12
PSC416BCRB10	PSC416BCYB10	16	10	2710-12
PSC418BCRB10	PSC418BCYB10	18	10	2710-12
PSC416BCRB10H	PSC416BCYB10H	16	10.5	2710-12
PSC418BCRB10H	PSC418BCYB10H	18	10.5	2710-12
PSC416BCRB11	PSC416BCYB11	16	11	2711-12
PSC418BCRB11	PSC418BCYB11	18	11	2711-12
PSC416BCRB12	PSC416BCYB12	16	12	2712-12
PSC418BCRB12	PSC418BCYB12	18	12	2712-12

Matériel: Caoutchouc Naturel (Latex) **Material:** Natural Rubber (Latex)

GANTS ISOLANT / INSULATED GLOVES



Les **gants de cuir protecteurs**, doivent toujours être portés sur des gants de caoutchouc isolants afin d'assurer une protection mécanique contre les coupures, les éraflures et les perforations. **Les gants** sont faits de cuir de vache ou de chèvre. Les gants en cuir de vache, sont faits de cuir résistant sur la face de la paume et de vinyle orange sur la face externe. Les gants de cuir de chèvre, sont faits de cuir naturel sur la face de la paume et de vinyle orange sur la face externe. Ces gants sont offerts dans une vaste gamme de styles, en pointure 7, pointures incluant demi-pointures 8-8.5 à 11-11.5 et pointure 12. Les gants de cuir protecteurs des classes 00 et 0 peuvent être dotés d'une boucle non métallique avec dragonne ou poignet élastique. Les gants de cuir protecteurs des Classes 1 à 4 sont dotés d'une boucle non métallique et bande de renforcement au niveau du pouce.



2709-10



2711-12

Tableau de la distance minimum entre la fin du gant protecteur et celui de gant de caoutchouc selon ASTM F496 /

Minimum distance between protector and rubber gloves according to ASTM F496.

Classe du Gant / Glove CLASS	Pouce / inch	mm
00 & 0	1/2	13
1	1	25
2	2	51
3	3	76
4	4	102

Pour numéro de produits, voir tableaux pages 3 à 8
For product numbers, see tables on pages 3 to 8



Par exemple:

La distance minimum entre le rebord du gant protecteur en cuir et le bord roulé du gant de caoutchouc CLASSE 2 est de 2 pouces.

As an example:

The minimum distance between the leather protector cuff to the bead on the rubber glove on this CLASS 2 is 2 inches.

Leather Protecting Gloves should always be worn over Rubber Insulating Gloves to provide the needed mechanical protection against cuts, abrasions and punctures. Manufactured from top grain cowhide, or goatskin. Cowhide cuffs are tough leather on palm side and orange vinyl on the back, while the goatskin cuffs are green leather on palm side and orange vinyl on back. Full complement of styles and sizes 7, dual sizes 8-8.5 through 11-11.5 and size 12. Protectors for Class 00 and 0 gloves are available with non-metallic buckle and pull strap or elastic wrist. Protector gloves for Class 1-4 are equipped with a non-metallic buckle on the pull strap and an extra wide leather reinforcement over the thumb seam.

GANTS DE CUIR PROTECTEURS / LEATHER PROTECTORS



Les sous gants / Liner gloves

Les **sous gants** réduisent l'inconfort des gants de caoutchouc isolants et ce, durant toute l'année. Confortables en toute saison, les doublures de gants gardent les mains au chaud par température froide et absorbent la transpiration par température chaude. Deux styles de tissus sont disponibles.

Liner Gloves enhance the comfort of wearing Rubber Insulating Gloves in every season. Liners provide warmth in the cold season and absorb perspiration in the warm months. Two styles of fabrics are available.



2710-11D
Sous gant doublure 100% coton et laine, tissé à la machine. / Winter liner glove cotton and wool blend, machine knit.



2710-11L
Sous gant 100% coton style coton ouaté, très léger / Liner glove cotton, jersey style and very light.

Sac à gants / glove bag

Les **sacs** sont faits de toile ultra résistante et sont dotés de coutures renforcées aux points de tension pour plus de durabilité. Ils sont munis d'un mousqueton permettant de les attacher dans le camion ou à la ceinture. Le bas des sacs est effilé et leur ouverture large les rend plus faciles à utiliser.

Bags are constructed of heavy duty canvas duck and are double stitched at stress points for extra durability. Canvas bags feature a D ring for hanging in trucks or on work belts. Bags feature tapered gussets with wide opening tops for easy insertion.

Fabriqué au Québec



Fenêtre d'identification.
Identity window



<p><u>24LB-14</u> Sac 14'' de long pour gants 11'', 14'' long bag for 11'' gloves</p>	<p><u>24LB-18</u> Sac 18'' de long pour gants 16'', 18'' long bag for 16'' gloves</p>	<p><u>24LB-20</u> Sac 20'' de long pour gants 18'', 20'' long bag for 18'' gloves</p>
------------------------------------------------------------------------------------------------------	------------------------------------------------------------------------------------------------------	------------------------------------------------------------------------------------------------------

OUTILLAGES / TOOLS



Poudre pour gants / Glove Talc

La **poudre pour gants #PSC4060745** est une poudre rafraîchissante et sans frottement qui absorbe l'humidité et la transpiration présente à l'intérieur des gants de caoutchouc, sans rendre ceux-ci collants.

The **#PSC4060745 glove Talc** is a cooling, frictionless powder that absorbs moisture and perspiration when wearing rubber gloves. Provides extra comfort while preventing gloves from getting sticky.

ACCESSOIRES POUR GANTS / GLOVES ACCESSORIES



Gant de monteur PTS Électricité <u>Fabriqué au Québec /</u> Linemen work gloves <u>Made in Québec</u>		
Numéro de Catalogue / Catalog number	Longuer / Lenght	Pointure / Size
2710-12S-PTS	12	9
2710-12M-PTS	12	10
2710-12L-PTS	12	11
2710-12-XL-PTS	12	12
<u>DB=Avec Doublure</u>		
2710-12S-DB-PTS	12	9
2710-12M-DB-PTS	12	10
2710-12L-DB-PTS	12	11
2710-12XL-DB-PTS	12	12

Gant de Monteur 2710-12M-PTS

- Gant 5 doigts coupe américaine.
- Tout cuir fleur résistant à l'eau et aux huiles.
- Coutures intérieures protégées par une nervure de cuir.
- Coupe ajustée avec élastique au poignet
- Protecteur en cuir aux artères.
- Manchette 5" fluorescente.

Gant de monteur double TRAVAUX EN MILIEUX FROIDS. 2710-12M-DB-PTS

- Coupe américaine.
- Doublure ignifuge de tricot.
- Tout cuir fleur résistant à l'eau et aux huiles, couleur crème.
- Coupe ajustée avec élastique au poignet. Protecteur en cuir aux artères, Manchette 5" fluorescente.
- Cuir à gants très souple. travaux extérieurs.
- Repousse l'humidité et conserve la chaleur.
- Résistance à l'arc électrique,
- Confort, dextérité & flexibilité. Visibilité.

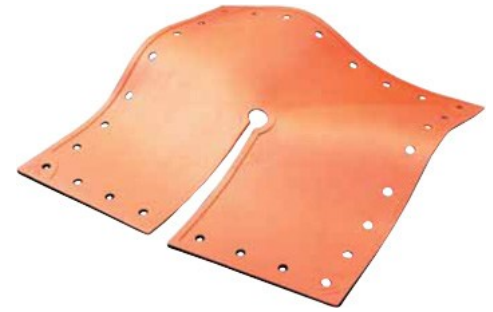
OUTILLAGES / TOOLS



PSC4060607 (Classe 2)



C4060346 (Classe 4)



C4060348 (Classe 4)



PSC13 (Classe 4)

MP35 (Classe 0)
 4.2' X 82' X 0.011''



Les nappes isolantes en rouleaux de CLASSE 0, sont flexibles et faciles à couper. Elles permettent aux ouvriers de tailler sur place la grandeur requise, afin de couvrir adéquatement la surface de travail.

CLASS 0 insulating roll blankets, are flexible and easy to cut. They allow workers to custom-cut the blanket to fit each application at the job site.

Numéro de catalogue Catalog number	Classe Class	Tension Maximale d'utilisation Max use voltage	Grandeur Size	Œillets Eyelets	Couleur Colour	Poids Weight Lbs
MP35	0	1 000	50" X 82'	—	Clair / Clear	26
PSC4060607	2	17 000	36" x 36"	6	Noir / Black	6.25
C4060346	4	36 000	36" x 36"	6	Orange	8.25
C4060348	4	36 000	36" x 36"	28	Orange	8.25
PSC13	4	36 000	22" x 22"	28	Orange	2.7

OUTILLAGES / TOOLS



C4060530

Pince pour Gants Isolants
ou avec Perche



C4060531

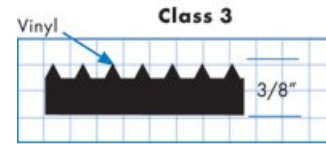
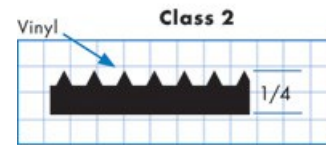
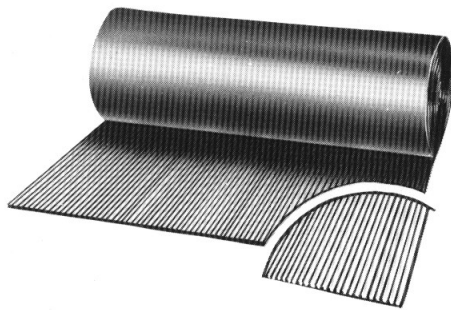
Pince à Oeil pour Perche



C4060532



NAPPES ISOLANTES CLASSE 0, 2, 4/ INSULATING BLANKETS CLASS 0, 2, 4



Numéro de catalogue Catalog number	Classe Class	Résistance diélectrique Dielectric strength (volts)	Utilisation recommandée selon ASTM D178-01 Recommended usage per ASTM D178-01 (volts)	Épaisseur (po.) Thickness (in.)	Largeur (po.) Width (in.)	Longueur (pieds) Length (feet)	Poids (lbs par pi.ca.) Weight (lbs per sq.ft.)
TI36	2	30,000	Jusqu'à/up to 17,000	1/4	36	6' à/to 75'	1.7
TI36-3	3	40,000	Jusqu'à/up to 26,500	3/8	36	75'	—

Fabriqué de vinyle noir. Aussi disponible en largeur de 24 ou 48 pouces, sur demande.

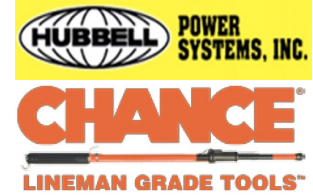
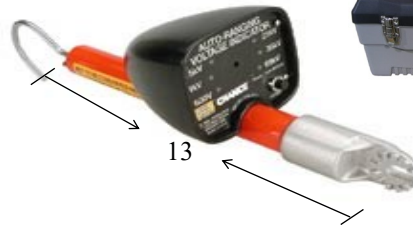
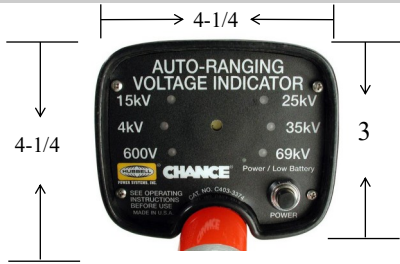
Made of black vinyl. Also available in widths of 24 or 48 inches, on request.

Propriété - Property	Essai - Test	Exigences - Requirements	Résultats—Results
Vieillesse accélérée Accelerated aging	ASTM D573-88	50% de résistance à la traction initiale - 50% of original tensile strength	1000 psi
Rupture diélectrique - Dielectric breakdown	ASTM D149-97a	Minimum 30,000 V	Réussi - Pass
Épreuve électrique - Electrical proof test	ASTM D178-01	Minimum 20,000 V pour 1 minute	Réussi - Pass
Élongation - Elongation	ASTM D412-98a Die C	Minimum 250%	300%
Résistance à la flamme - Flame resistance	ASTM D178-01	Maximum 12.7mm après/after 30 sec.	0.224mm/s
Absorption d'humidité - Moisture absorption	ASTM D570-95	Maximum 3% d'augmentation - Maximum 3% increase	0.2%
03 Resistance test, Method B	ASTM D178-01	Toute dégradation visuelle - Any visual degradation	Réussi - Pass
Résistance à l'huile - Oil resistance	ASTM D471-97	Augmentation de volume maximum 4% - Maximum volume increase	2%
Résistance à la traction - Tensile strength	ASTM D412-98a Die C	Minimum 700 psi	1212 psi
Rémanence - Tension set	ASTM D412-98a Die B	Maximum 0.5''	0.228''

Résistance chimique - Chemical resistance	Classement - Ranking	Résistance chimique - Chemical resistance	Classement - Ranking
Acide acétique 30% - Acetic acid 30%	Acceptable - Fair	Acide nitrique (dilué) - Nitric acid (dilute)	Bonne - Good
Alcool butyle - Butyl alcohol	Acceptable - Fair	Acide nitrique 30% - Nitric acid 30%	Très bonne - Great
Tétrachlorure de carbone - Carbon tetrachloride	Acceptable - Fair	Permanganate de potassium (dilué) - Potassium permanganate (dilute)	Bonne - Good
Acide chromique (dilué) - Chromic acid (dilute)	Bonne - Good	Perborate de sodium - Sodium perborate	Bonne - Good
Peroxyde d'hydrogène (dilué) Hydrogen peroxyde (dilute)	Bonne - Good	Hydroxyde de sodium - Sodium hydroxide	Acceptable - Fair
Plupart des acides - Most acids	Bonne - Good	Acide sulfurique (dilué) - Sulfuric acid (dilute)	Très bonne - Great
Plupart des alcalins - Most alkalis	Bonne - Good	Eau - Water	Très bonne - Great

Outils / TOOLS

TAPIS ISOLANT / SWITCHBOARD MATTING



Propriétés / Features	C4033374	C4033375
Tension de la ligne / Line Voltage	600 V à / to 69 kV	69 kV à / to 500 kV
Type d'Équipement / Tool Type	Indicateur de Tension capacitif / Capacitive Voltage Indicator	
Style	Indicateur de tension à Sélection Automatique / Auto Ranging Voltage Indicator	
Boitier de rangement / Storage case	Inclus / Included	
Poids / Weight	5.5 lb (2.5 kg)	
Accessoires / Accessories		
Testeur pour indicateur de tension / Voltage indicator tester	**C4033409	C4033431
Adaptateur pour fiche coudée / Elbow adapter 15, 25, 35kV	**T4030856	N/A
Adaptateur pour traversée / Bushing adapter 15, 25, 35kV	**T4030857	N/A
Ensemble comprenant les deux adaptateurs, le testeur ainsi que le vérificateur d'absence de tension et boitier de rangement. / Kit includes both adapters, tester and voltage detector with storage case	T4033418	N/A

Note: ** inclus dans l'ensemble T4033418 / ** Included in T4033418 kit



[C4033409](#) **
 Testeur pour vérificateur d'absence de tension / Voltage indicator tester



[T4030856](#) **
 Adaptateur pour fiche coudée / Elbow adapter
 15, 25, 35kV



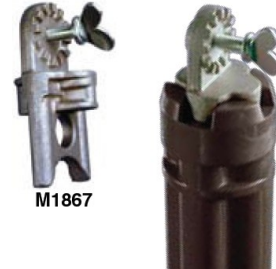
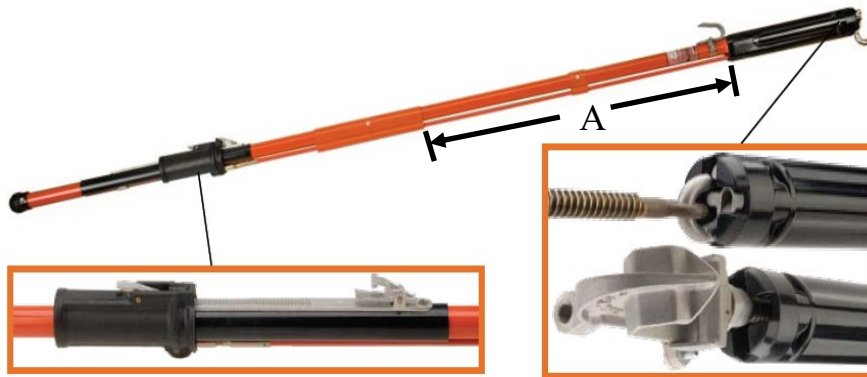
[T4030857](#) **
 Adaptateur pour traversée / Bushing adapter
 15, 25, 35kV

Détecteur de Tension à Sélection Automatique / Auto-Ranging Voltage Indicator

OUTILLAGES / TOOLS



Adaptateur pour perche vivitechnique a tête universelle.
 Grip-All adaptor with universal head.



Matériel: Epoxiglass, Lexan noir

Material: Epoxiglass, black Lexan

*Mouvement de 6-3/4" du crochet rétractable pour accepter les grandes pinces a œillet de M.A.L.T.
 * 6-3/4" of head travel to accept long-eyescrew ground clamps

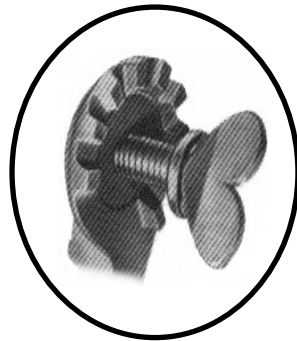
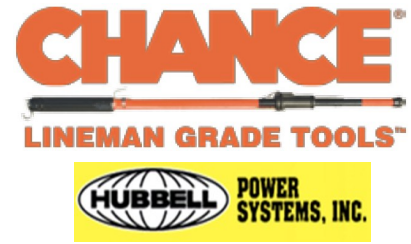
Numéro de catalogue. Catalog number.	Sac de rangement Storage bag	Longueur totale (pi). Extended length (ft).	* Longueur Isolée A= (po). * Insulated length A= (in).	Diamètre (po). Diameter (in).	Poids (lbs/1) Weight (lbs/1)
C4030291	P6434	4-1/2	* 21	1-1/4	5.75
C4030292	P6436	6-1/2	* 29	1-1/4	6.50
C4030293	P6438	8-1/2	* 51	1-1/4	7.25
C4030294	P64310	10-1/2	* 75	1-1/4	8.00
C4030295	P64312	12-1/2	* 99	1-1/4	8.75
M1867					0.25
Télescopique C4031036 Telescoping	P6438	8-1/2, 10-4.5, 12-2, 14	* 8-1/2' = 15 10-4.5' = 36 12-2' = 58 14' = 80	1-1/4	8

Note: *Référer au tableau des distance d'approche

*Refer to approach distance table

Autres modèles disponible / Other models available

PERCHES VIVITECHNIQUE / GRIP-ALL STICKS



Tête universelle.
 Universal head.



Crochet disconnect inclus.
 Disconnect hook included.



Autres modèles disponible / Other models available

OUTILLAGES / TOOLS

Numéro de catalogue. Catalog number.	Sac de rangement Storage bag	Nombre de sections. Number of sections.	Longueur totale (pi). Extended length (ft).	Longueur rétractée (po). Retracted length (in).	Diamètre a la base (po). Base diameter (in).	Diamètre au bout (po). Tip diameter (in).	Poids (lbs/1) Weight (lbs/1)
C4031017	P6213	3	8 - 12	57	1-1/2	1-1/16	2.75
C4031018	P6213	4	12 - 16	59	1-11/16	1-1/16	4.00
C4031019	P6213	5	12½ - 16½ - 20	61	1-7/8	1-1/16	5.25
C4031020	P6215	6	16½ - 20½ - 25	63	2-1/16	1-1/16	7.00
C4031021	P6215	7	17½ - 21½ - 25½ - 30	65	2-1/4	1-1/16	8.75
C4031022	P6215	8	22 - 26 - 30½ - 35	67	2-1/2	1-1/16	11.00
T4033349	P6216	8	22 - 28 - 34 - 40	74-1/2	2-1/2	1-1/16	12.00

Matériel: Epoxiglass

Material: Epoxiglass

Perche télescopique disconnect. / Telescopic disconnect stick.



Live-Line Work Minimum Approach Distances						
Nominal Voltage in Kilovolts Phase-to-Phase			Distance			
			Phase-to-ground exposure		Phase-to-phase exposure	
			(ft.-in.)	(m)	(ft.-in.)	(m)
0.05	to	1.0	*	*	*	*
1.1	to	15.0	2-1	0.64	2-2	0.66
15.1	to	36.0	2-4	0.72	2-7	0.77
36.1	to	46.0	2-7	0.77	2-10	0.85
46.1	to	72.5	3-0	0.90	3-6	1.05
72.6	to	121	3-2	0.95	4-3	1.29
138	to	145	3-7	1.09	4-11	1.50
161	to	169	4-0	1.22	5-8	1.71
230	to	242	5-3	1.59	7-6	2.27
345	to	362	8-6	2.59	12-6	3.80
500	to	550	11-3	3.42	18-1	5.50
765	to	800	14-11	4.53	26-0	7.91

• Distances agree with OSHA guidelines in Table R-6 of the Federal Register, published 1/31/94. These distances take into consideration the highest switching surge an employee will be exposed to on any system with air as the insulating medium and the maximum voltages shown.

• The clear live-line tool distance shall equal or exceed the values for the indicated voltage ranges.

*Avoid contact.

OUTILLAGES / TOOLS

**Table des distances d'approche Minimal travaux sous-tension /
 Live line work Minimum approach distance table**



OUTILLAGES / TOOLS

Numéro de catalogue. Catalog number.	DESCRIPTION			Emballage Packaging
C4002538	Linge Nettoyant / Moisture Eater II wipes			50
C4002364	Moisture eater II			1 gal / 4.23 litres
C4002568	Linge avec Silicone / Silicone wipes			50
C4002365	Ensemble d'entretien pour perche Epoxiglass / Epoxiglass stick cleaning kit			1



C4060181GA with Grip-All Adapter

C4060181GA

Couvre conducteur 25kV phase à phase

5pieds long, max cond 666 acsr



C4060182 and C4060182L
with Grip-All Adapter

C4060182

Couvre isolateur 25kV phase à phase



Couvre Poteau 36.6kV

M49374 9'' x 48''

M49376 9'' x 72''



Pole covers can be removed easily from ground level using Chance telescoping tools.



**Conductor Cover
C4060514GA**



**Insulator Covers
C4060557 (12" height)
and
C4060557L (16½" height)**

C4060514GA

Couvre conducteur
36.6kV phase à phase

5pieds long, max cond
666 acsr



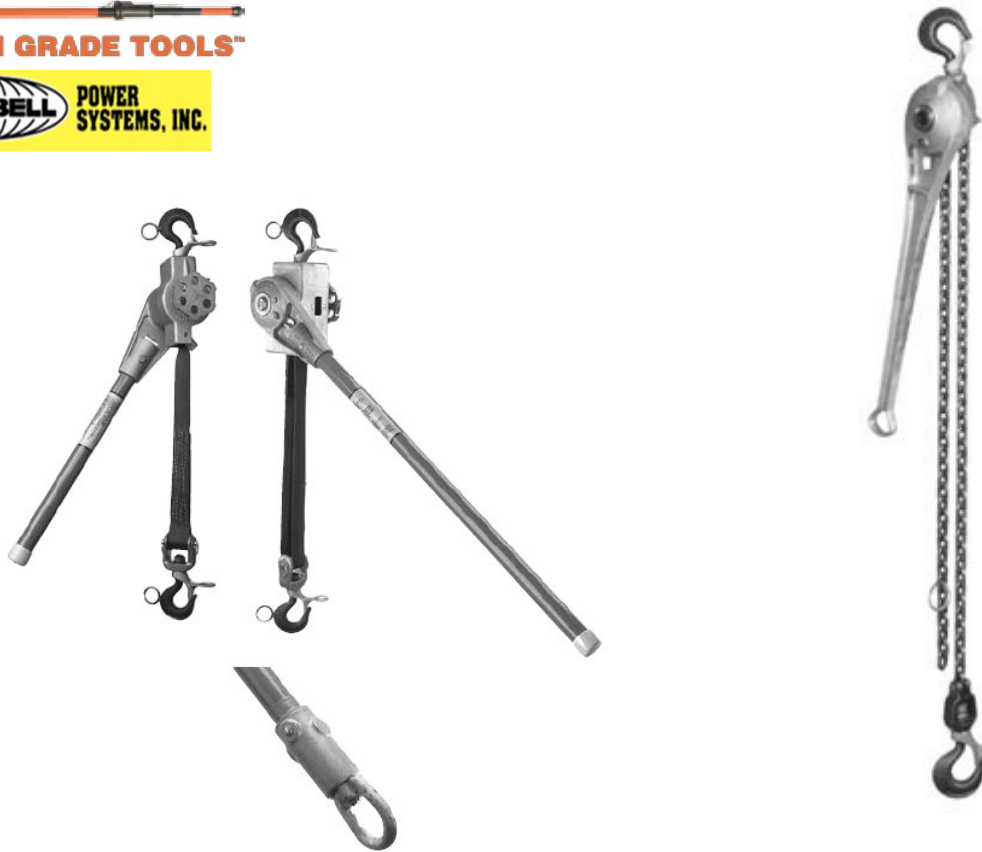
**Deadend Cover
C4060537**

OUTILLAGES / TOOLS



CHANCE

LINEMAN GRADE TOOLS



OUTILLAGES / TOOLS

Numéro de catalogue. Catalog number.	Capacité Rating	Longueur minimum et Maximum (po.) Minimum & Maximum length (in.)	Type	Poids (lbs) Weight (lbs)
3011S	1 tonne / ton	11- 65	À Chaine	14
PSC3090323	1 tonnes / Ton	27 - 96	À courroie	13

PALAN / HOIST



CHANCE

Product Datasheet

22301 -- Block, Handline



Light-weight cast-aluminum housing and sheave, with a hinged, cotterlock yoke and either forged steel or steel meat hook, makes for quick, easy rigging in diversified applications. Hand line and block and tackle efficiency is increased with a forged steel swivel-eye suspension ring and a three-inch sheave operating on bronze oillite bearings. Maximum rope size is 5/8"; maximum load capacity is 1,250 pounds

Product Specifications

Product Type	Accessories
Product	Snatch Block
Style	With Safety Hook
Load Rating	1,250 lbs. (567 kg)
Weight / Ea.	2.08 lbs
Standard Package	1
Standard Package Unit	Each

OUTILLAGES / TOOLS



Series 90 Capstan Hoists

1,000-lb. Load Rating

Electric Drive

12-Volt DC Power Hoist
 with 25' #2 Cu Cable, four Terminals, Relay, Foot Switch

Catalog No.	Weight, each
C3081172	56½ lb. (25.7 kg.)

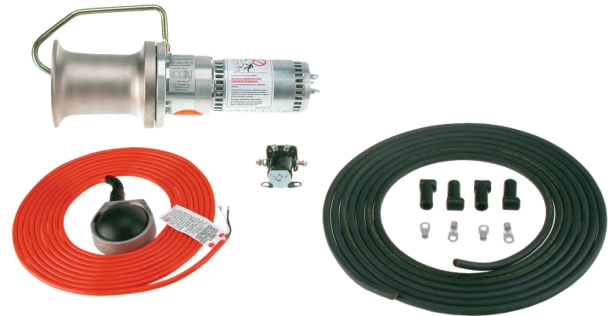
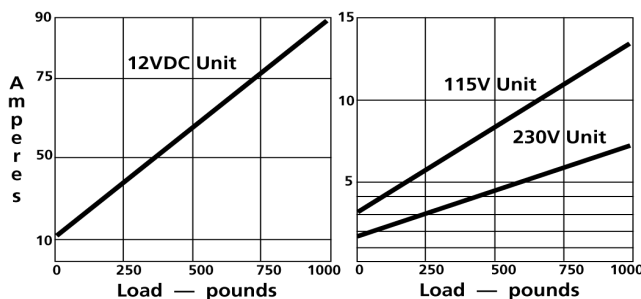
115-Volt AC
 includes Power Hoist and Foot Control Switch only

C3081170	49 lb. (22.2 kg.)
----------	-------------------

230-Volt AC
 includes Power Hoist and Foot Control

C3081171	49½ lb. (22.5 kg.)
----------	--------------------

Electrical source requirements

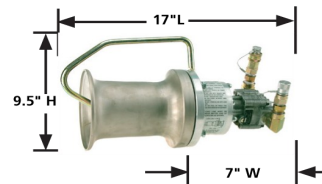


Four ⅜" mounting bolts furnished with each unit. Mounting flange provides eight ⅜" tapped holes on 5⅝" bolt circle.

Hydraulic Drive

includes Power Hoist only;
 To order Foot Control Switch, see next page.

Catalog No.	Weight, each
C3081180	28½ lb. (12.9 kg.)



Hydraulic-drive hoist does not include foot control switch.

Gasoline Drive

includes Power Hoist and Foot Throttle Control only
 Recommended bracket: C3080925, see next page.

Catalog No.	Weight, each
C3081190	46 lb. (20.9 kg.)

Gasoline unit features 35 cubic-centimeter 4-cycle engine.



Operating speed at full rating

For continuous lift or pull at maximum rating (1,000 lb.) with a 20% duty cycle, table at left highlights information for each power-drive type:

- Rate of lift or pull (rope speed)
- Power output needed (source, minimum)

Recommended rope for capstan hoists

- Poly-Dacron or Composite Fiber Braided (consists of polyester fibers) Shown in Chance Catalog Section 1250.

Series 90 Hoist	Rope Speed for 1,000 lb. load	Source Required to meet Rope Speed Rate
12-Volt DC	22 feet per minute	90 amperes motor current
115-Volt AC	40 feet per minute	14 amperes motor current
230-Volt AC	21 feet per minute	7 amperes motor current
Hydraulic	93 feet per minute	8 gal. per min. & 1,000psi
Gasoline	40 feet per minute	Engine speed: 7,000rpm

OUTILLAGES / TOOLS





CHANCE®

Series 90 Capstan Hoists

Options and Components for 1,000-lb.-rated hoists

All-Purpose Bracket

- For 1,000-lb. Series 90 hoists
- Includes two E3081334P chain clamps for poles, angles, and beams

Catalog No.	Weight, each
C3081335	26.5 lb. (12 kg.)

Bolt-Down Bracket

- For 1,000-lb. Series 90 hoists
- Same as above, except does not include chain clamps

E3081321P	9 lb. (4.09 kg.)
-----------	------------------

Capstan Drum

- For 1,000-lb. Series 90 hoists
- Replacement, does not include mounting bolt or washer

E3081327P	7 lb. (3.18 kg.)
-----------	------------------

Universal Bracket

- Recommended for gasoline 1,000-lb. hoist
- Also fits other 1,000-lb. Series 90 & earlier 750-lb. hoists
- Bolts down or uses two C4170346 Chain Clamps (below) for mounting on poles, angles and beams

C3080925	13 lb. (5.9 kg.)
----------	------------------

Chain Clamp

- For Universal Brackets only
- One per Cat. No., two required for C3080925 Bracket

C4170346	7 1/8 lb. (3.2 kg.)
----------	---------------------

1,000-lb. Bolt-Down Bracket E3081321P



Chain Clamp C4170346

(Chains are 85" long.)



Universal Bracket C3080925 Recommended for Gasoline hoist

Rope Lock Device C3080856

Must be ordered as a separate item.

Includes 2 mounting bolts, washers and release lanyard. Accepts 1/2", 5/8" and 3/4" rope.



Hydraulic Foot Control C3080685



Phone: 573-682-5521 Email: hpsliterature@hubbell.com Web: hubbellpowersystems.com



Wheel handles on chain binders make tightening easy.

All-Purpose Bracket C3081335

To fit angle steel and beams, furnished bolts pin the clamps to form a 90° attachment shoulder.



To fit poles to 23" in diameter, chain clamps pivot to automatically adjust.

Chain Clamp E3081334P (Chains are 72" long.)



Chain Clamp

for Series 90 hoists

One per Cat. No.; for All-Purpose or Bolt-Down Brackets

E3081334P	6 lb. (2.7 kg.)
-----------	-----------------

Rope Lock Device

for Series 90 hoists

Includes mounting bolts and washers

C3080856	2 lb. (0.9 kg.)
----------	-----------------

Foot Controls

for Series 90 hoists

for 12-Volt DC drive

C4176145	3 1/2 lb. (1.59 kg.)
----------	----------------------

for 115- and 230-Volt AC drive

C4170337	4 lb. (1.81 kg.)
----------	------------------

for Hydraulic drive

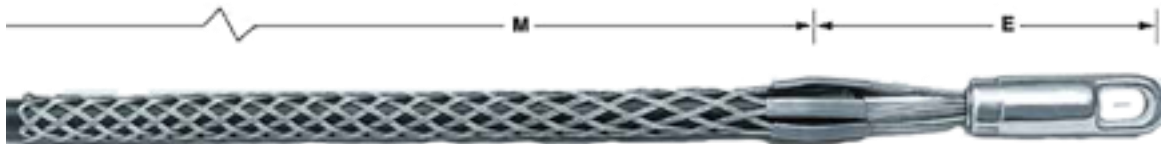
C3080685	24 lb. (10.9 kg.)
----------	-------------------

OUTILLAGES / TOOLS



Numéro de catalogue Catalog number	Diamètre du câble (po.) Cable diameter range (in.)		Résistance approximative à la rupture (lbs.) Approx. breaking strength (lbs.)	Dimension (po.) Dimensions (in.)		Diamètre de l'oeil (po.) Eye diameter (in.)	Diamètre total ** (po.) Total diameter ** (in.)	Code couleur Color code
	Conducteur Conductor	Corde Rope		« E »	« M »			
	033271037	.19 - .37	.25 - .65	6,500	10	24	0.218	.200
033271038	.38 - .62	.50 - .90	14,000	12	36	0.375	.280	Vert - Green
033271039	.63 - .87	.75 - 1.10	20,000	13	48	0.437	.360	Rouge - Red
033271040	.88 - 1.12	1.00 - 1.50	30,600	15	60	0.500	.500	Bleu - Blue

** Additionner au diamètre du câble ou de la corde. Add to cable or rope diameter.



Numéro de catalogue Catalog number	Diamètre du câble (po.) Cable diameter range (in.)	Résistance approximative à la rupture (lbs.) Approx. breaking strength (lbs.)	Dimension (po.) Dimensions (in.)		Diamètre de l'oeil (po.) Eye diameter (in.)
			« E »	« M »	
			03303024	0.75 - 0.99	9,600
03301025	1.00 - 1.49	16,400	7	33	1-3/8
03301026	1.50 - 1.99	16,400	7	34	1-3/8
03301027	2.00 - 2.49	27,200	9	36	1-5/8
03301028	2.50 - 2.99	33,000	10	38	1-7/8
03301029	3.00 - 3.49	41,000	10	39	1-7/8

OUTILLAGES / TOOLS

CHAUSSETTE DE TIRAGE / PULLING GRIPS



20320048 Outil Punch-Lok® pour poser les bandes d'attaches - Punch-Lok® Tool to install bands



Numéro de catalogue Catalog number	Gamme de serrage des bandes (po.) Grip banding range (in.)	Largeur de la bande (po.) Band width (in.)	Diamètre intérieur de la bande (po.) Inside diameter of the band (in.)	Modèle Model
20320050	1/4 à/to 1-1/8	3/8	1-3/8	0-311
20320051	1-1/8 à/to 1-5/8		2	0-316
20320052	1-5/8 à/to 2-1/4	5/8	2-1/2	0-10
20320053	1-1/4 à/to 3-1/2		4	0-16
20320054	3-1/2 à/to 5		6	0-24

OUTILLAGES / TOOLS

CHAUSSETTE DE TIRAGE / PULLING GRIPS



Numéro de catalogue. Catalog number.	Numéro de clé. Key number	Poids (lbs) Weight (lbs)
DMPL61A1T	5239	0.6
DMPL61A2T	2382	0.6
DMPL61A3T	X634	0.6
DMPL61A4T	X649	0.6
DMPL61D1T	CLÉS NON-IDENTIQUES / DIFFERENT KEYS	0.6

Matériel: Acier Galvanisé

Material: Galvanized steel

CADENAS ANTI-GLACE / ICE BREAKER PADLOCK



Dimension: 14" x 10"

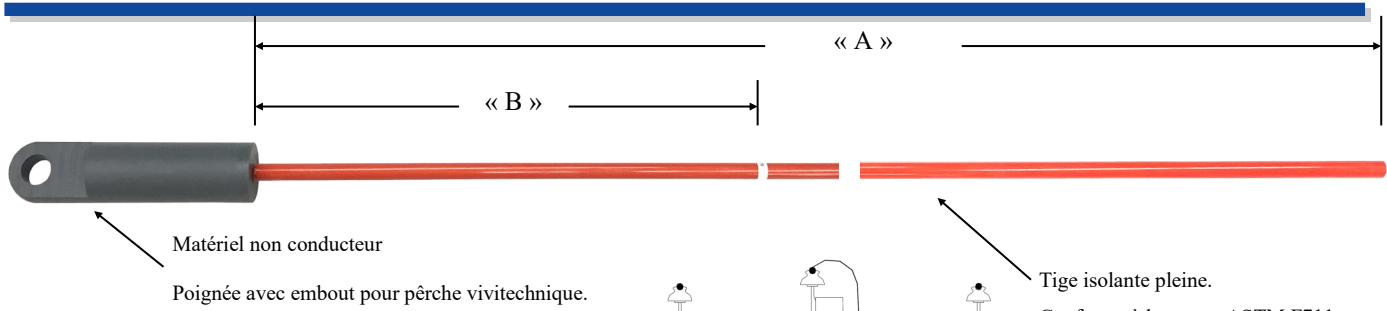
Installation: Quatre trous de fixation de 1/8" dia.

Dimension: 14" x 10"

Installation: Four fixing holes of 1/8" dia.

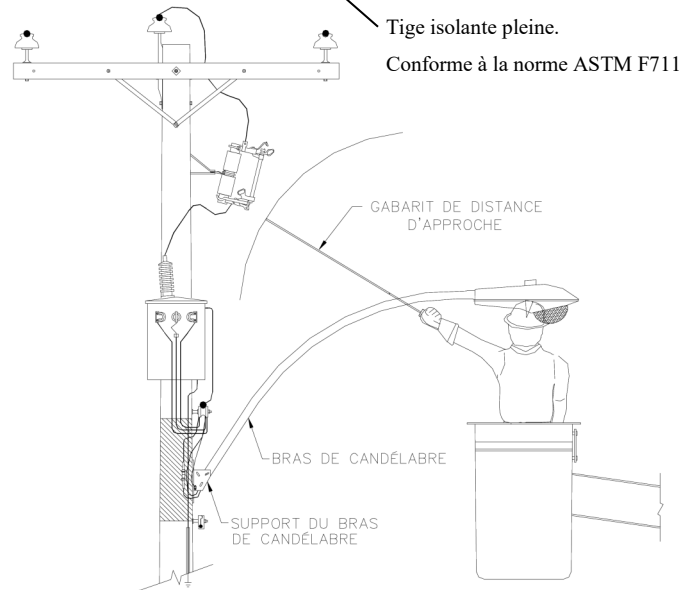
OUTILLAGES / TOOLS

ENSEIGNES / SIGNS



Numéro de Catalogue	Dimension « A »	Dimension « B »
PTS-Gabarit-610	610 mm	—
PTS-Gabarit-900	900 mm	—
PTS-Gabarit-1200	1200 mm	300 mm

Inclus un Chiffon Sec de Nettoyage, M1904



PTS401 - Sac de rangement/Transport pour Gabarit de Distance d'Approche de 1200 mm

Le gabarit de distance d'approche sert à mesurer la distance entre un intervenant et une installation alimentée tel qu'un conducteur, appareil ou tout autre dispositif.

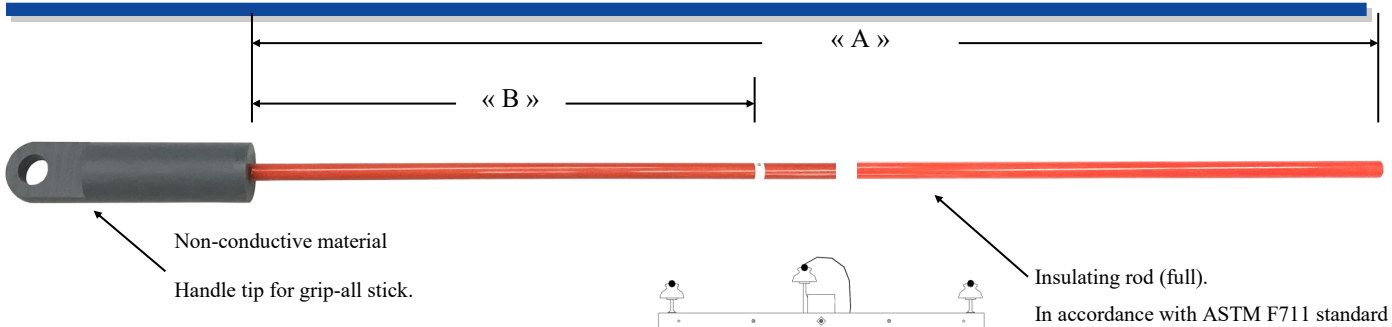
Par exemple, un intervenant qui doit changer l'ampoule d'un lampadaire installé sur un poteau électrique doit garder une distance d'approche minimale entre l'installation alimentée et l'intervenant.

Sur un réseau de moyenne tension, les intervenants doivent toujours maintenir une distance d'approche d'au moins 1200mm entre eux et toute installation alimentée.

Sur un réseau de basse tension, les intervenants doivent toujours éviter les contacts avec les conducteurs basse tension au voisinage de l'aire de travail, sauf lors de l'installation, de la déconnexion et de la connexion du dispositif de protection et de sectionnement. Si les conducteurs basse tension sont en fils séparés et nus, les intervenants doivent toujours observer une distance d'approche de 300mm.

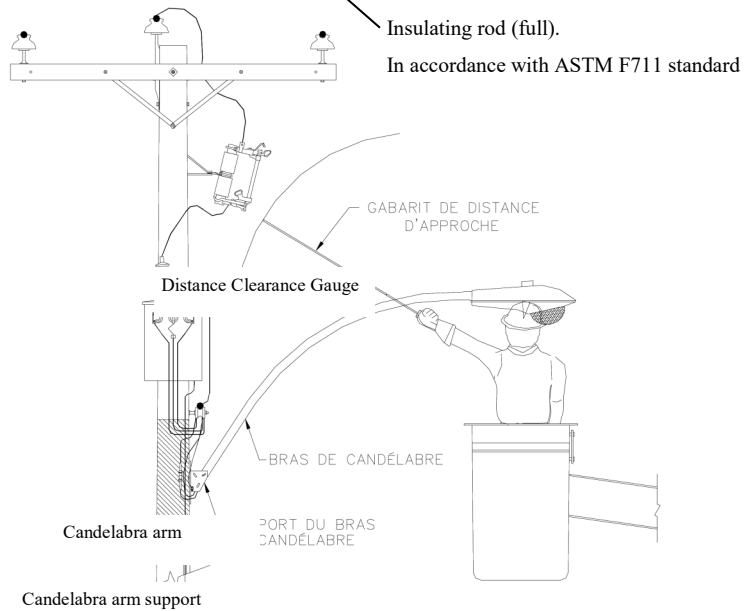
Les intervenants ayant à effectuer des interventions au point de connexion et de déconnexion doivent porter des gants en caoutchouc de classe 0, conformes à la norme CSA Z259.4 (voir la pages 1 et 3 de ce catalogue)

GABARIT DE DISTANCE D'APPROCHE



Catalog Number	Dimension « A »	Dimension « B »
PTS-Gabarit-610	610 mm	—
PTS-Gabarit-900	900 mm	—
PTS-Gabarit-1200	1200 mm	300 mm

Comes with M1904, Dry Cleaning Cloth



PTS401 - Storage/Transport bag for 1200 mm Distance Clearance Gauge

The distance clearance gauge is used to measure the distance between a worker and a live installation like a conductor, an apparatus or any other device.

For example, a worker that needs to change a light bulb in a lamppost installed on an electrical post must keep a minimum clearance between the live installation and the worker.

On a medium voltage network, workers always need to maintain a clearance of at least 1200mm between them and any live installation.

On a low voltage network, workers always need to avoid contact with low voltage conductors in the vicinity of the work area, other than during installation, during disconnection and connexion of a protection device or switch. If the low voltage conductors are separated and skinned, the workers must always keep a clearance of 300mm.

Workers having to work at the point of connexion and disconnection must wear Class 0 insulating rubber gloves, in accordance with the CSA Z259.4 standard (see pages 2 and 4 of this catalog section).

DISTANCE CLEARANCE GAUGE



PTS110
Sac de MALT
à 3 compartiments
15" diamètre x 15" large



PTS106 Orange
Sac de MALT à Trifurcation
ou de Monteurs
24" long x 11" large x 15" haut



PTS103
Sac de Cavalier (Shunt)
21" diamètre x 4" large



Sac de MALT BT
à 2 compartiments
15" diamètre x 10" large

PTS115
Sac SHUNT BT
21" diamètre x 4" large

Fabriqué au Québec



PTS104 - 1050271
Sac à outils avec corde et crochet
12" diamètre x 15" haut
4 poches intérieures 7" large x 8" creux

SACS / BAGS



PTS203 - 1087510
 Sac à boulons à 3 poches.
 9" large x 13" haut



<p><u>24LB-14</u> Sac 14" de long pour gants 11", 14" long bag for 11" gloves</p>	<p><u>24LB-18</u> Sac 18" de long pour gants 16", 18" long bag for 16" gloves</p>	<p><u>24LB-20</u> Sac 20" de long pour gants 18", 20" long bag for 18" gloves</p>
--------------------------------------------------------------------------------------------------------------------	--------------------------------------------------------------------------------------------------------------------	--------------------------------------------------------------------------------------------------------------------

OUTILLAGES / TOOLS



SACS / BAGS



PSC4032956

Gamme de conducteurs / Conductor range					
MCM / AWG					
SIDE A (Pour / For Hydro-Québec)				SIDE B	
ACSR	CU	COMPACT	AASC / ASC	ACSR	AAAC (mm ²)
477	300	266.8	477	954	400
4/0	4/0	4/0	300	795	300
	2/0	2/0	4/0	636	250
	1/0	2	2/0	556	200
	4	4	2	477	175
			4	397	150
				336	125
				266	100
				4/0	75
				3/0	60
				2/0	50
				1/0	40
				2	30
				4	20
				6	



Mesure rapidement et facilement les conducteurs #6 ACSR à 954 kcmil ACSR

- Raccordement Universel
- Léger, fabriqué en Aluminium
- Coffre de rangement
- Gamme d'échelles multiple

Quickly and easily measures conductors from #6 ACSR to 954 kcmil ACSR

- Universal fitting
- Lightweight aluminum construction
- Protective storage case
- Multiple range scales

OUTILLAGES / TOOLS

JAUGE POUR CONDUCTEURS / CONDUCTOR GAUGE



PSC4004132

Installez facilement un tirant isolé pour vos travaux avec palan

Tige de 1-1/4" de diameter en Epoxiglas®, longueur d'isolation de 21-1/2". ASTM-F711

Charge maximale de travail de 1,500 lbs

Crochet en acier de 3/4" de diamètre, recouvert de Plastisol (PVC)

Crochet de 5" d'ouverture, convient aux traverses de bois 3-3/4" x 4-3/4" et rondes en fibre de verre

Oeil pivotant en acier galvanise au bout de la tige pour un alignement facile

Oeil de lavage sur le crochet pour un positionnement avec une perche isolante

Quickly puts insulated link in hoist-assisted jobs

1-1/4" diameter Epoxiglas® pole with 21-1/2" insulating length. ASTM-F711

1,500 lb. rated working load

Plastisol-coated 3/4" diameter steel hook

Hook's 5" opening fits standard 3-3/4" x 4-3/4" wooden and round Fiberglass crossarms

Galvanized steel swivel eye on pole end for easy alignment

Lifting eye on hook fitting for positioning by a hot line tool

TIRANT ISOLÉ POUR TRAVERSE / CROSSARM LINK STICK

CAVALIER PRÉ-ASSEMBLÉE / PRE-ASSEMBLED SHUNT



**Type #4
C6001734**



**Type #10
G4765**



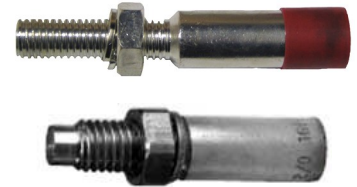
**Type #11
G4775**



Câble 1/0 AWG Cable



Manchon / Ferrule



Autres dimensions disponibles sur demande
Other sizes available upon request

N° Produit Product N°	Installation	Câble / Longueur Cable / Length	Amp	Isolation	Pince Clamp	Dimension du Câble Cable Range
P4-T4-25-1/0-8	À distance	1/0 AWG - 8'	260 A	25kV	Type 4	#6 AWG - 900 MCM ACSR
P4-T4-25-1/0-12	À distance	1/0 AWG - 12'	260 A	25kV	Type 4	#6 AWG - 900 MCM ACSR
P4-T4-25-1/0-16	À distance	1/0 AWG - 16'	260 A	25kV	Type 4	#6 AWG - 900 MCM ACSR
P10-T10-25-1/0-8	Au contact	1/0 AWG - 8'	260 A	25kV	Type 10	#6 AWG - 477 MCM ACSR
P10-T10-25-1/0-12	Au contact	1/0 AWG - 12'	260 A	25kV	Type 10	#6 AWG - 477 MCM ACSR
P10-T10-25-1/0-16	Au contact	1/0 AWG - 16'	260 A	25kV	Type 10	#6 AWG - 477 MCM ACSR
P4-T4-35-1/0-8	À distance	1/0 AWG - 8'	260 A	35kV	Type 4	#6 AWG - 900 MCM ACSR
P4-T4-35-1/0-12	À distance	1/0 AWG - 12'	260 A	35kV	Type 4	#6 AWG - 900 MCM ACSR
P4-T4-35-1/0-16	À distance	1/0 AWG - 16'	260 A	35kV	Type 4	#6 AWG - 900 MCM ACSR
P11-T11-35-1/0-8	Au contact	1/0 AWG - 8'	260 A	35kV	Type 11	#6 AWG - 954 MCM ACSR
P11-T11-35-1/0-12	Au contact	1/0 AWG - 12'	260 A	35kV	Type 11	#6 AWG - 954 MCM ACSR
P11-T11-35-1/0-16	Au contact	1/0 AWG - 16'	260 A	35kV	Type 11	#6 AWG - 954 MCM ACSR

Rencontre la Norme ASTM F2321 / Meets ASTM F2321 Standards



CÂBLE DE CAVALIER EN CUIVRE ÉTAMÉ / TIN PLATED COPPER SHUNT CABLE**Câble 1/0 AWG Cable**

Extrêmement flexible même à basse température, ce câble dispose d'une combinaison d'isolation / gainage résistant à l'abrasion, l'huile, la chaleur, l'humidité et l'ozone. La couleur orange de son revêtement durci en moule, fait d'éthylène-propylène, confère une grande visibilité. Pour faciliter l'identification, l'AWG et la tension nominale sont en relief à intervalles de 4 pieds .

Pour une durée de vie prolongée, un écran extrudé sépare l'isolation et le conducteur. Cet écran améliore les contraintes de tension en ajoutant une rigidité diélectrique et en éliminant les couronnes internes. L'écran atteint et dépasse la Norme ICEA - NEMA S- 68-516 .

Pour une manipulation facile dans des conditions défavorables, le conducteur est fabriqué de cuivre extra flexible recouvert d'un alliage selon l'ASTM B- 189 ou B- 33 .

L'ampérage est basées sur une température du conducteur de 90°C à une température ambiante de 40°C.

Extremely flexible even at low temperatures, this cable features an insulation/jacket combination resistant to abrasion, oil, heat, moisture and ozone. The orange color of this mold-cured ethylene-propylene-base coating imparts high visibility. For easy identification, AWG size and voltage rating are embossed at 4-foot intervals.

For extended service life, an extruded screen interfaces insulation and conductor. This strand screen improves voltage stress control by adding dielectric strength and eliminating internal corona. Insulation and conductor screen meet and exceed ICEA-NEMA standard S-68-516.

For easy handling in adverse conditions, conductors are extra flexible alloy-coated copper-stranded rope for ASTM B-189 or B-33.

Ampacity ratings are based on 90°C conductor temperature at 40°C ambient.

Numéro de Catalogue Catalog Number	Câble	Isolation	Nombre de Brins Stranding	Diamètre du Câble Conductor Diameter	Diamètre Extérieur Cable O.D.	Amp	Poids par Pieds Weight per Foot
S11272	1/0 AWG	25 kV	413	0.404"	1.113"	260	0.801 lbs
S11273	2/0 AWG	25 kV	266	0.450"	1.160"	300	0.913 lbs
S11274	1/0 AWG	35 kV	413	0.404"	1.287"	260	0.985 lbs

MANCHON / FERRULE

C6003108, C6003109



C6002599, C6002600



Numéro de Catalogue Catalog Number	Câble	Matrice Burndy Die
C6003108	1/0	U165
C6003109	2/0	U165
C6002599	1/0	U165
C6002600	2/0	U165

Manchon fileté 5/8"-11 UNC / 5/8"-11 UNC threaded lug



PINCE / CLAMP TYPE #4

PTS CAT. #: C6001734

**PINCE À BEC DE CANARD /
DUCKBILL CLAMP****CAPACITÉ ÉLECTRIQUE / ELECTRICAL RATING**

Capacité / Current Rating	[kA]	35
Courant Continu / Continuous Rating	[Amps]	400
Court-Circuit / Fault Current	15 Cycles	43 000
Court-Circuit / Fault Current	30 Cycles	30 000

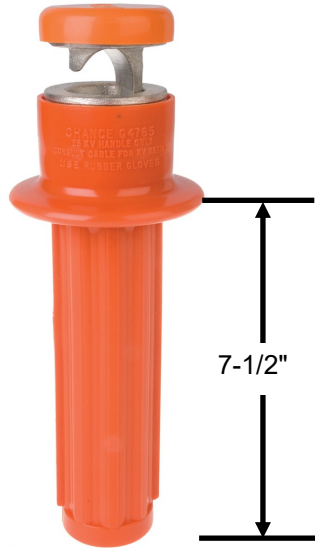
CAPACITÉ MÉCANIQUE / MECHANICAL RATING

Couple de Serrage / Recommended Torque	[Pouce/Lbs]/[Inch/Lbs]	250
Conducteur Maximal / Maximum Conductor	[Pouce]/[Inch]	566 kcmil Cu. – 900 kcmil ACSR (1.162")
Conducteur Minimum / Minimum Conductor	[Pouce]/[Inch]	# 6 sol. Cu. (0.162")
Câble de MALT Maximal / Maximum Jumper Range		4/0 avec manchon fileté 5/8"-11 UN/ With 5/8"-11 UNC threaded Lug
Câble de MALT Minimum / Minimum Jumper Range		# 2 avec manchon fileté 5/8"-11 UN/ With 5/8"-11 UNC threaded Lug
Poids / weight		1.5 Lbs / 0.7Kg.
Désignation ASTM / Designation ASTM	F 855	Type 1 – Classe A – Grade 5

PINCE / CLAMP TYPE #10

PTS CAT. #: **G4765**

PINCE CAVALIER /
JUMPER CLAMP



CAPACITÉ ÉLECTRIQUE / ELECTRICAL RATING

Voltage [kV]	25
Courant Continu / Continuous Rating [Amps]	400

CAPACITÉ MÉCANIQUE / MECHANICAL RATING

Couple de Serrage / Recommended Torque [Pouce/Lbs]/[Inch/Lbs]	250
Conducteur Maximal / Maximum Conductor [Pouce]/[Inch]	477 ACSR (0.883")
Conducteur Minimum / Minimum Conductor [Pouce]/[Inch]	#6 Cuivre—Copper (0.162")
Câble de MALT Maximal / Maximum Jumper Range	4/0
Câble de MALT Minimum / Minimum Jumper Range	# 2
Poids / weight	2.75 Lbs / 1.25Kg.

Rencontre la Norme ASTM F 2321 / Meets ASTM F 2321 Standard Specification



PINCE / CLAMP TYPE #11PTS CAT. #: **G4775**PINCE CAVALIER /
JUMPER CLAMP**CAPACITÉ ÉLECTRIQUE / ELECTRICAL RATING**

Voltage [kV]	35
Courant Continu / Continuous Rating [Amps]	400

CAPACITÉ MÉCANIQUE / MECHANICAL RATING

Couple de Serrage / Recommended Torque [Pouce/Lbs]/[Inch/Lbs]	250
Conducteur Maximal / Maximum Conductor [Pouce]/[Inch]	954 ACSR (1.165")
Conducteur Minimum / Minimum Conductor [Pouce]/[Inch]	#6 Cuivre—Copper (0.162")
Câble de MALT Maximal / Maximum Jumper Range	4/0
Câble de MALT Minimum / Minimum Jumper Range	# 2
Poids / weight	3 Lbs / 1.36Kg.

Rencontre la Norme ASTM F 2321 / Meets ASTM F 2321 Standard Specification



SUPPORT ISOLÉ / INSULATED HANGER

S16007



Numéro de Catalogue Catalog Number	Conducteur Maximal Maximum Conductor	Conducteur Minimum Minimum Conductor	Poids Weight
S16007	636 MCM ACSR	#8 Cuivre Solide Solid Copper	2.25 lbs (1 kg)

Le Support Isolé sert comme endroit parfait pour déposer le Câble Cavalier pendant que le monteur de ligne installe les pinces sur des lignes jusqu'à 35 kV.

Une tige (ASTM F711) en Epoxiglass de 1-1/4" x 15" procure l'isolation. L'embout de goujon double en alliage de bronze mesure 1/2" x 3-1/2" sur chaque côté.

The Insulated Hanger serves as a convenient parking stand while linemen are installing Jumper Clamps or Grounding Clamps on lines up to 34.5 kV.

1-1/4" x 15" Epoxiglas® pole provides the insulated section (ASTM F711). The bronze double stud fitting is 1/2" x 3-1/2" on each side.

